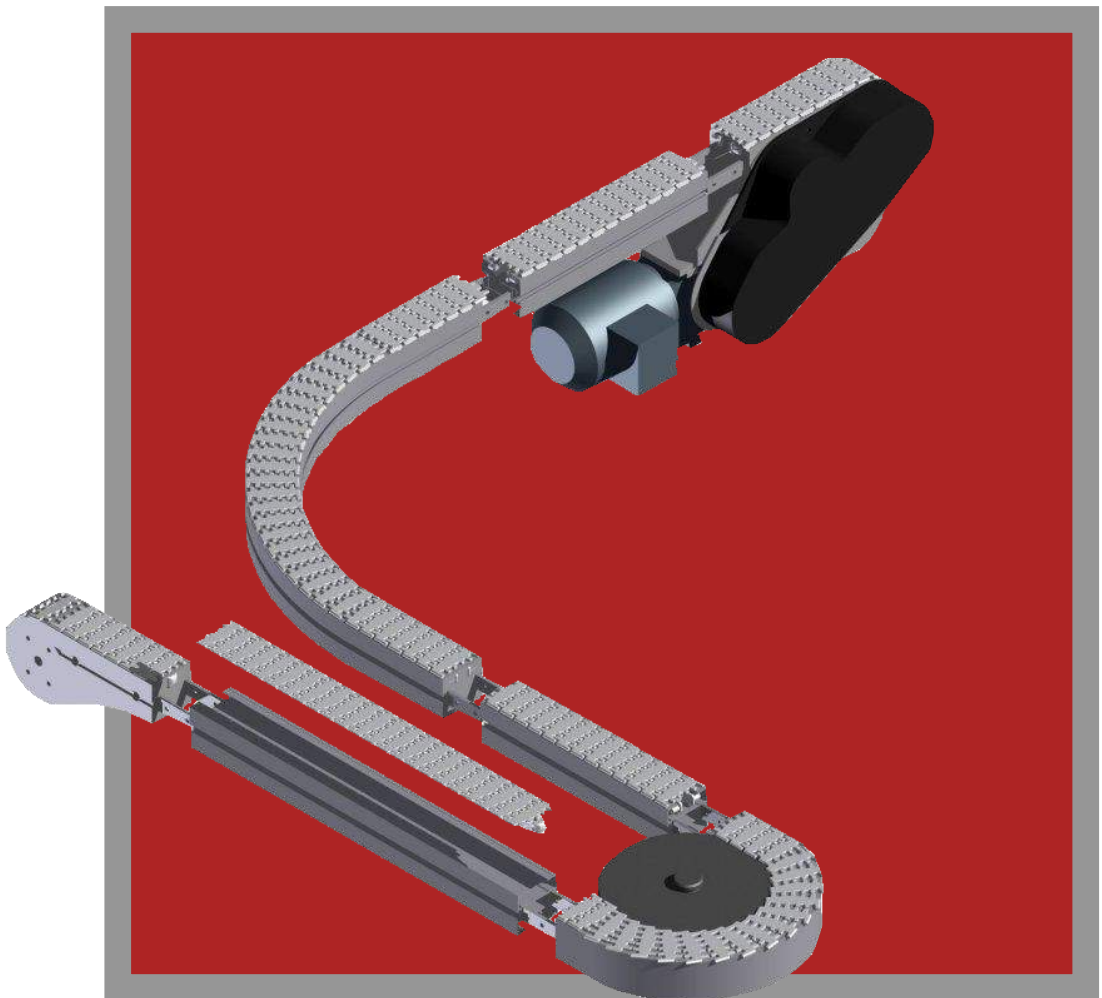


## Flexible Fördertechnik



das Logistikmodul in Produktion,  
Montage und Verpackung



<b>Technische Grundlagen Kettenfördersystem .....5</b>	Horizontale Gleitbögen FL ..... 39	<b>TG</b>
Querschnitt des Fördersystems .....5	Vertikale Gleitbögen FL ..... 40	
Der schnelle Weg zu Ihrem Förderer .....6	Tropfrinnen FL ..... 41	
Die schnelle Planung für Ihr Fördersystem .....7	Ablaufbleche für FL..... 42	<b>FS</b>
Technische Daten .....8	Tropfwanne FL..... 43	
Motorleistung und Kettenzugkraft.....8	<b>Kettenfördersystem FM ..... 47</b>	
Maximale Gesamtlänge des Förderers .....9	Förderkette FM ..... 48	<b>FL</b>
Betriebstemperatur.....9	Kettenzubehör FM ..... 50	
Prüfzertifikat .....9	Führungsprofil FM..... 50	
Erklärung der Gleitleiste .....10	Zubehör für Führungsprofil FM ..... 50	<b>FM</b>
Auswahl der Gleitleiste .....10	Gleitleiste FM..... 51	
Systembaureihen .....11	End-Antriebseinheiten FM ..... 52	
Edelstahlsystem .....13	Doppel-Antriebseinheiten FM ..... 53	<b>FH</b>
<b>Kettenfördersystem FS..... 15</b>	Bogenrad-Antriebseinheiten FM ..... 55	
Förderkette FS ..... 16	Mitten-Antriebseinheit FM..... 56	
Kettenzubehör FS ..... 17	Kombinations-Antriebseinheiten FM ..... 57	<b>F140 F180 F300</b>
Führungsprofil FS..... 17	Angetriebene Grutbrücke FM..... 58	
Zubehör für Führungsprofil FS ..... 18	Unangetriebene Brücken FM..... 58	
Gleitleiste FS ..... 18	Umlenkeinheiten FM..... 59	<b>GR</b>
End-Antriebseinheiten FS ..... 19	Bogenräder FM..... 60	
Umlenkeinheiten FS ..... 19	Horizontale Gleitbögen FM ..... 61	
Bogenräder FS ..... 20	Vertikale Gleitbögen FM ..... 62	<b>FP</b>
Horizontale Gleitbögen FS ..... 21	Tropfrinnen FM ..... 63	
Vertikale Gleitbögen FS ..... 22	Tropfwannen FM..... 64	
<b>Kettenfördersystem FL..... 25</b>	<b>Kettenfördersystem FH..... 67</b>	<b>PS</b>
Förderkette FL..... 26	Förderkette FH..... 68	
Kettenzubehör FL..... 28	Kettenzubehör FH..... 69	
Führungsprofil FL ..... 28	Führungsprofil FH ..... 69	<b>WZ</b>
Zubehör für Führungsprofil FL..... 28	Zubehör für Führungsprofil FH..... 69	
Gleitleiste FL ..... 29	Gleitleiste FH ..... 70	
End-Antriebseinheiten FL..... 30	End-Antriebseinheiten FH..... 71	<b>INDEX</b>
Doppel-Antriebseinheiten FL ..... 31	Doppel-Antriebseinheiten FH..... 72	
Bogenrad-Antriebseinheiten FL..... 33	Mitten-Antriebseinheit FH ..... 74	
Mitten-Antriebseinheit FL ..... 34	Kombinations-Antriebseinheiten FH ..... 75	<b>INDEX</b>
Kombinations-Antriebseinheiten FL..... 35	Bogenrad-Antriebseinheiten FH..... 75	
Angetriebene Gurtbrücke FL ..... 36	Angetriebene Grutbrücke FH..... 76	
Unangetriebene Brücken FL ..... 36	Angetriebene Brücken FH ..... 76	<b>INDEX</b>
Umlenkeinheiten FL ..... 37	Umlenkeinheiten FH ..... 77	
Bogenräder FL ..... 38	Bogenräder FH ..... 78	
	Horizontale Gleitbögen FH ..... 79	

# Inhaltsverzeichnis

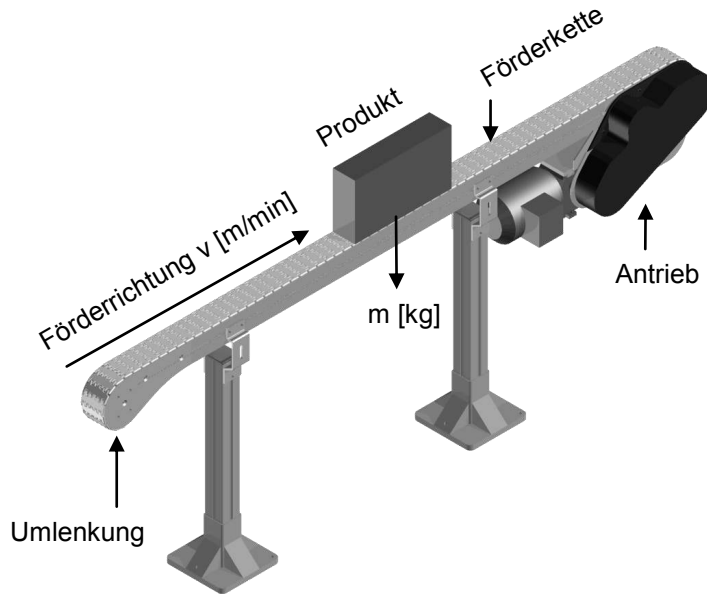
---

Vertikale Gleitbögen FH .....	80
Tropfrinnen FH .....	81
Ablaufbleche für FH.....	81
Tropfwannen FH.....	82
<b>Kettenfördersystem FB180/FB300.....</b>	<b>83</b>
Verfügbare Komponenten FB180/FB300 .....	84
<b>Seitenführungen .....</b>	<b>85</b>
Beispiele für die Seitenführungen .....	86
Seitenführungsprofile .....	87
Endstücke .....	87
Verbindungsstücke .....	88
Profilabdeckung .....	89
Feste Seitenführungshalter .....	89
Verstellbare Seitenführungshalter für FL.....	89
Verstellbare Seitenführungshalter .....	90
Zubehör für Seitenführungshalter .....	90
Seitenführungshalter, Polyamid .....	91
Distanz für Seitenführungshalter, Polyamid .....	92
Klemmen .....	92
Halter für Klemmen .....	93
Zubehör für Seitenführungshalter .....	93
Aufbaufähige Seitenführung .....	94
Anpressrollen .....	96
<b>Stützen .....</b>	<b>97</b>
Beispiele für Stützen .....	98
Stützwinkel .....	99
Auflagewinkel .....	100
<b>Profilsystem .....</b>	<b>101</b>
Tragprofile .....	102
Verbindungswinkel .....	104
Verbindungselemente .....	105
Füße .....	107
Rad .....	108
Verkleidungskomponenten .....	106
Befestigungselemente .....	109
<b>Werkzeug und Montagezubehör .....</b>	<b>110</b>
<b>Index.....</b>	<b>112</b>

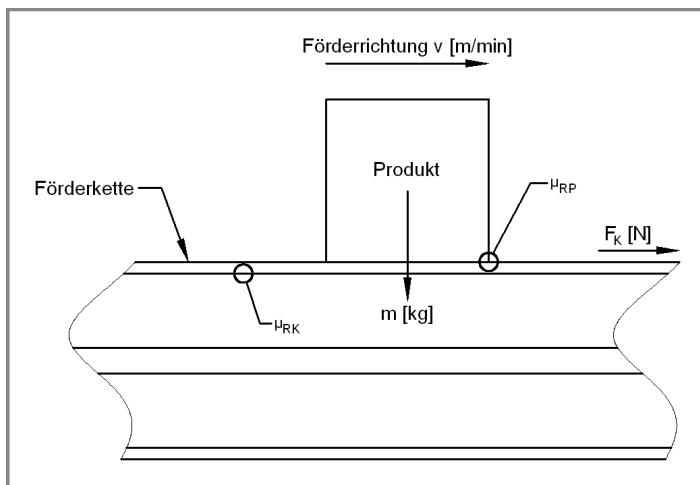
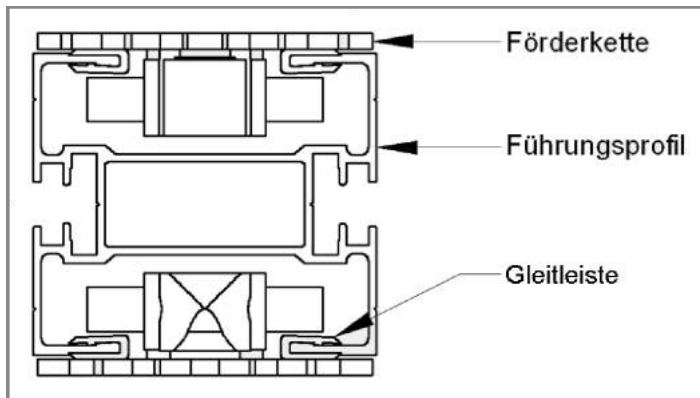
# Technische Grundlagen

Die Kettenfördersysteme sind raumgängige Systeme für den Stückgut-Transport. Das Transportgut und die Umgebungsbedingungen bestimmen das geeignetste System.

Förderbänder können aus standardisierten Komponenten wie Antriebs- / Umlenkungsstation, Tragprofil, horizontaler / vertikaler Gleitbogen, Bogenrad u.v.m. aufgebaut werden.



## Querschnitt des Fördersystems



$\mu_{RK}$  ..... Reibungskoeffizient zwischen Gleitleiste und Förderkette. (0,1 - 0,35)

$\mu_{RP}$  ..... Reibungskoeffizient zwischen Produkt und Förderkette.

$F_K$  ..... Kettenzugkraft

Für die Dimensionierung des Fördersystems sind Fördergeschwindigkeit, Produktgewicht und Reibungskoeffizienten grundlegend notwendige Parameter.

TG

FS

FL

FM

FH

F140  
F180  
F300

GR

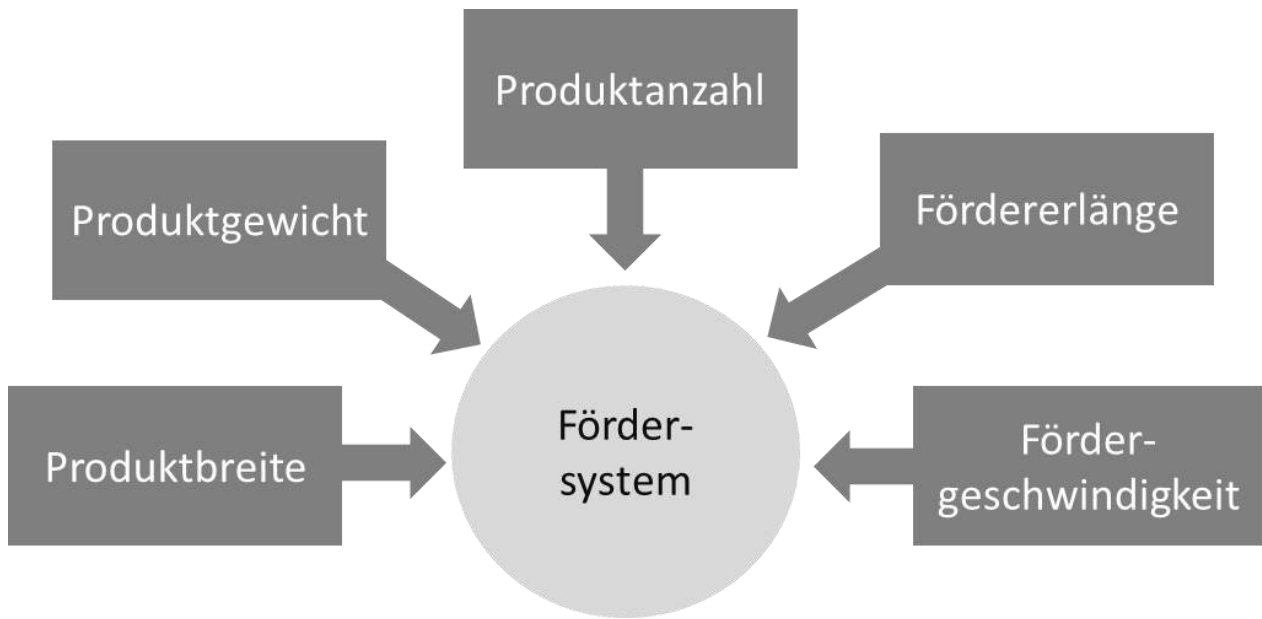
FP

PS

WZ

INDEX

# Der schnelle Weg zu Ihrem Förderer



	Produktdaten			Daten des Fördersystems		
	Produktbreite (mm)	max. Produktgewicht (Horizontal-Transport) (kg)	max. Produktgewicht (Vertikal-Transport) (kg)	max. Last auf dem Förderer (kg)	max. Länge des Förderers (m)	max. Geschwindigkeit des Förderers (m/min)
FS (45 mm)	10-80	2	2	150	30	60
FL (65 mm)	15-40	10	2	150	40	60
FM (85 mm)	20-200	15	10	200	30	60
FH (105 mm)	25-300	20	15	150-200	30	60
F140 (140mm)	50-350	15	15	200	30	60
F180 (180 mm)	70-400	15	15	200	30	60
F300 (300 mm)	70-400	15	15	200	30	50

# Die schnelle Planung für Ihr Fördersystem



TG

FS

FL

FM

FH

F140  
F180  
F300

GR

FP

PS

WZ

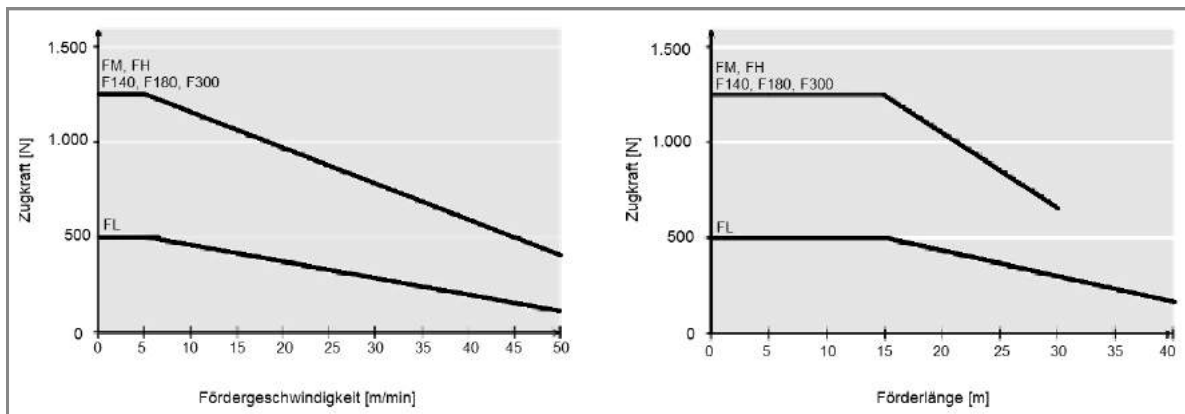
INDEX

# Technische Daten

Die höchstzulässige Zugkraft der verschiedenen Antriebseinheiten kann folgender Tabelle entnommen werden:

Antriebseinheit	FL	FM/F85	FH	F140	F180	F300
Standard-[N]	500	1.250	1.250	1.250	1.250	1.250
Kombinations-[N]	500	1.250	1.250	-	-	-
Horizontale Bogen-[N]	200	200	200	-	-	-

Kettenzugkräfte in Abhängigkeit von Fördergeschwindigkeit und Fördererlänge:



## Motorleistung und Kettenzugkraft

Parameter <sup>1</sup>	FL	FM/F85	FH	F140	F180	F300
Gewicht (glatte Kette) [kg/m]	0,75	1,20	1,70	2,00	2,00	2,80
Zugfestigkeit [N] <sup>2</sup>	3.500	5.000	5.500	5.000	5.000	5.000
Zuverlässige Zugkraft [N]	500	1.250	1.250	1.250	1.250	1.250
Härte HRB	120	120	120	120	120	120
Wasserabsorbierung nach 24 Std.	0,20%	0,20%	0,20%	0,20%	0,20%	0,20%



# Motorleistung und Kettenzugkraft

Die erforderliche Wirkleistung  $P[W]$  des Motors hängt von der Kettenzugkraft  $F[N]$  und der Fördergeschwindigkeit  $v[m/min]$  ab. Es gilt folgender Zusammenhang:

$$P = \frac{1}{60} \times F \times v$$

<sup>1</sup> Die Parameter der Tabelle wurden bei Raumtemperatur ermittelt.

<sup>2</sup> Wurden bei der Versuchsanstalt TGM geprüft

## Maximale Gesamtlänge des Förderers

In folgenden Fällen sollte die Kettenzugkraft und die Leistungsfähigkeit der Antriebseinheit berechnet und kontrolliert werden:

- Hohe Belastung
- Stau
- Senkrechtförderer
- Hohe Fördergeschwindigkeit
- Sehr lange Förderer
- Förderer mit Gleitbögen (horizontal oder vertikal)
- Häufige Starts und Stopps (Taktbetrieb)
- Sehr hohen oder niedrigen Umgebungstemperaturen

## Betriebstemperatur

Der Förderer kann im Temperaturbereich von  $-20\text{ °C}$  bis  $+60\text{ °C}$  kontinuierlich betrieben werden. Kurzzeitig sind auch Temperaturen bis zu  $100\text{ °C}$  möglich, z. B. zum Reinigen und Spülen.

TG

FS

FL

FM

FH

F140  
F180  
F300

GR

FP

PS

WZ

INDEX

# Erklärung der Gleitleiste

Die Gleitleiste dient zur Verringerung der Reibung zwischen Führungsprofil und Kette welche mittels Nieten oder Schrauben am Führungsprofil befestigt wird. Die Installation der Gleitleiste muss, für einen störungsfreien Lauf der Förderkette, sorgfältig erfolgen.

Die Gleitleiste ist ein Verschleißteil.

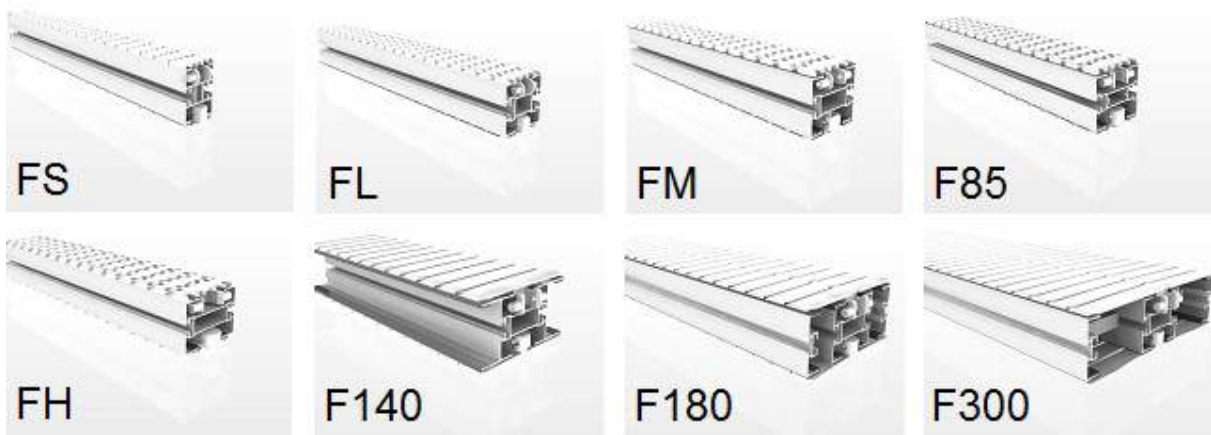
**Eigenschaften:** (Die Gleitleisten sind in fünf unterschiedlichen Materialausführungen erhältlich)


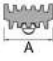
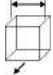




FS	FSCR 25		FSCR 25 P (schwarz)	FSCR 25 U	FSCR 3 TH
FL / FM / FH	FLCR 25	FLCR 25 H	FLCR 25 P	FLCR 25 U	FLCR 3 TH
FK		FKCR 25 H	FWCR 25 P	FKCR 25 U	FKCR 3 TH
F85 / FB140 / F180 / F300	FBCR 25 (weiß)	FBCR 25 H	FBCR 25 P		FBCR 3 TH
Werkstoff	HDPE (Polyäthylen)	PA6+HDPE (Polyamid-Polyäthylen)	PVDF (Polyvinylidenfluorid)	UHMW-PE (Verschleißfestes Polyäthylen)	Federbandstahl
Reibungskoeffizient	0,1 - 0,25	0,1 - 0,3	0,15 - 0,35	0,1 - 0,25	0,15 - 0,35
Farbe	Schwarz	Grau	transparent Weiß	Weiß	Natur
Vorteile	Einfache Montage, Standard Gleitleiste	Hitzeresistenz	Widerstandsfähig gegen Hitze und Chemikalien, geringe Zugdehnung	Geringe Entstehung von Partikeln, niedrige Abnutzung, einfache Montage	Widerstandsfähig gegen abrasive Partikel und Hitze, keine Zugdehnung
Nachteile	Geringe Widerstandsfähigkeit gegen Lösungsmitteln, hohen Temperaturen und starker Akkumulation	Ungeeignet bei nassen Anwendungen	Schwieriger zu montieren	Höhere Zugdehnung	Aufwendige Montage, Entstehung von Partikeln in trockener Umgebung
Anwendungsinformationen	-40 bis +60 °C	-40 bis +80 °C Geeignet bei Nichtmetallischen abrasiven Partikeln	-40 bis +100 °C	-40 - +60 °C Niedrige Staubentwicklung Fördergeschwindigkeit > 30m/min	Geeignet bei Fräs- und Schleifarbeiten an Metallen
Einsatzgebiete	Mittlere Last, mittlere Geschwindigkeit, alle Industrien	Hohe Last, hohe Geschwindigkeit	Hohe Last, nasse und fettige Umgebung	Saubere Produktion	Hohe Last, große Temperaturbereiche, aggressive Partikel

Der Reibungskoeffizient liegt am Anfang normalerweise beim niedrigsten Wert. Durch Abnutzung der Gleitleiste erhöht sich der Reibungskoeffizient. Durch Schmierung kann dieser wieder reduziert werden. Bitte halten Sie mit uns Rücksprache für die richtige Wahl des Schmiermittels.

# Systembaureihen

Flexible Fördertechnik gegliedert nach Ketten- und Profilverbreiten, für jedes Fördergut das optimale Fördersystem.



	FS	FL	FM / F85	FH	FB140	F180	F300
Profilbreite (mm) 	45	65	85	105	142	180	300
Kettenbreite (mm) 	44	63	83	103	140	175	295
Produktbreite (mm) 	10-80	15-140	20-200	25-300	60-350	70-400	70-400
Produktgewicht (kg) 	2	10	15	20	15	15	15
Transportgeschwindigkeit, max. (m/min) 	60	60	60	60	60	60	60
Förderlast, max. (kg) 	150	150	200	200	200	200	200
Förderlänge, max. (m) 	30	40	30	30	30	30	30

TG

FS

FL

FM

FH

F140  
F180  
F300

GR

FP

PS

WZ

INDEX





TG

FS

FL

FM

FH

F140  
F180  
F300

GR

FP

PS

WZ

INDEX

## Einsatzbereich

- Medizintechnik, chemische -, Pharma- und Lebensmittelindustrie

## Anwendung

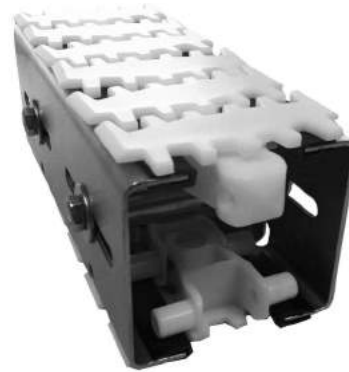
- Nassabfüllung
- Pharmaprodukte
- Hygieneartikel

## Konstruktion

- Halbprofile aus Edelstahl, mit Distanzhülsen verbunden
- einfachste Reinigung ( auch mit Flüssigreiniger ) durch offene Bauweise
- Systeme können mit Standardkomponenten der Serie kombiniert werden ( Ketten, Umlenkung und Antriebseinheit, Seitenführung, Gleitleiste, usw. )

## Verfügbar für Systeme

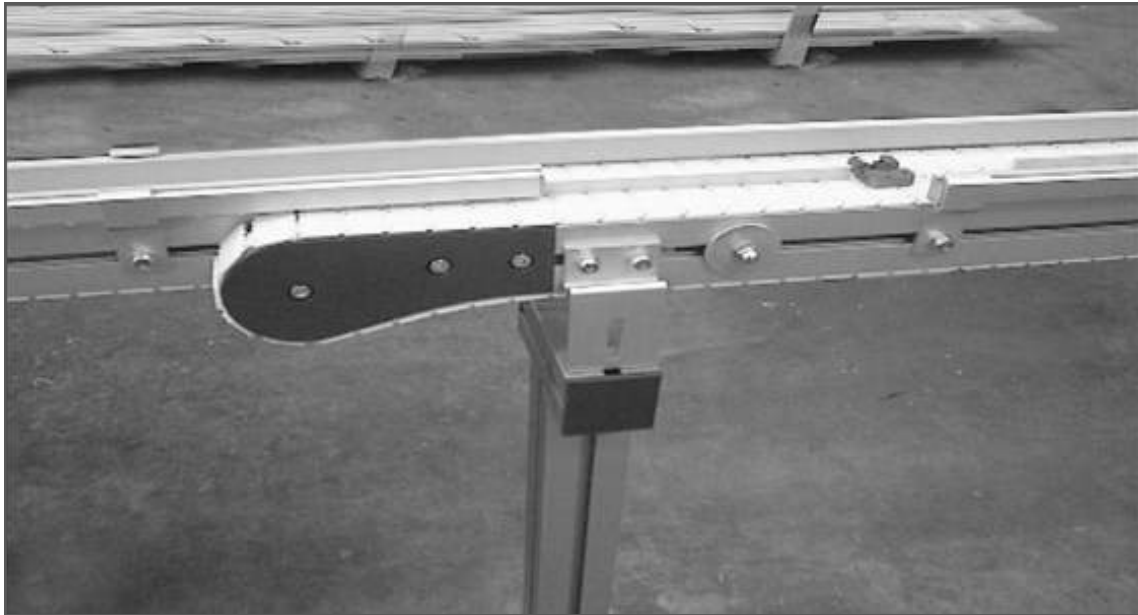
- FS (44mm Kettenbreite)
- FL (63mm Kettenbreite)
- FM (83mm Kettenbreite)
- FH (103mm Kettenbreite)



Technische Details erhalten Sie  
gerne auf Anfrage!



# Kettenfördersystem FS



TG

**FS**

FL

FM

FH

F140  
F180  
F300

GR

FP

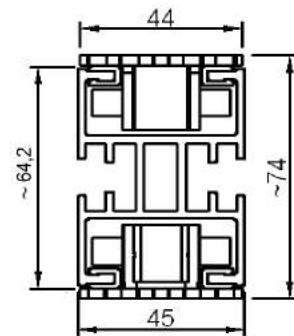
PS

WZ

INDEX

## Technische Daten

Profilbreite: .....	45 mm
Kettenbreite: .....	44 mm
Kettenteilung: .....	25,4 mm
Kettenzugkraft: .....	500 N



## Merkmale

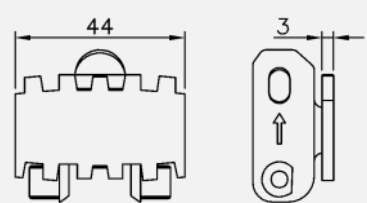
Die eingliedrige Kette eignet sich besonders für den Transport von kleine und leichte Produkten.

## Anwendungsbeispiele:

Kleine Werkstückträger für Lautsprecher von Mobiltelefonen; Golftees bei Bedruckung; Kleine Metallteile; verpackte Medikamente; leichte Kugellager; ...

# Förderkette FS

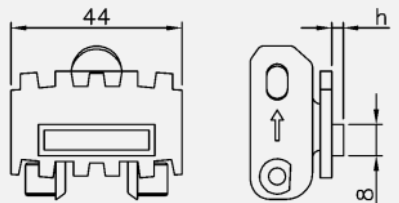
**Glatte Kette**



Glatte Kette  
Länge 5m  
Glattes Kettenglied

**FSTP 5**  
**FSTL 44**

**Mitnehmerkette, Typ D**



Mitnehmerkette  
Mitnehmer Typ D, Länge 5m  
h=3 mm  
h=5,5 mm  
h=9 mm

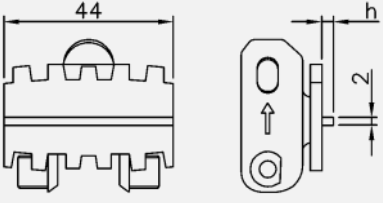
**FSTF 5X3 D#**  
**FSTF 5X5,5 D#**  
**FSTF 5X9 D#**

# (2-20) ist die Anzahl der glatten Kettenglieder + 1 zwischen zwei Mitnehmern.

Kettenglied mit Mitnehmer Typ D  
h=3 mm  
h=5,5 mm  
h=9 mm

**FSTL 44X3 D**  
**FSTL 44x5,5 D**  
**FSTL 44x9 D**

**Mitnehmerkette, Typ G**



Mitnehmerkette  
Mitnehmer Typ G, Länge 5m  
h=3 mm  
h=5 mm  
h=9 mm

**FSTF 5X3 G#**  
**FSTF 5X5,5 G#**  
**FSTF 5X9 G#**

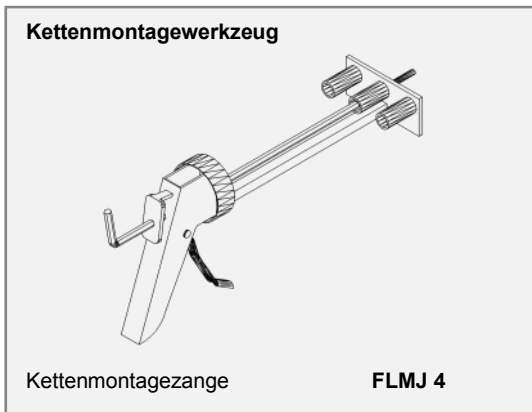
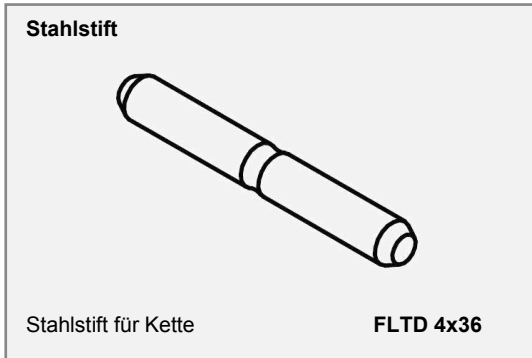
# (1-20) ist die Anzahl der glatten Kettenglieder + 1 zwischen zwei Mitnehmern.

Kettenglied mit Mitnehmer Typ A  
h=3 mm  
h=5 mm  
h=9 mm

**FSTL 44X3 G**  
**FSTL 44x5,5 G**  
**FSTL 44x9 G**



# Kettenzubehör FS



TG

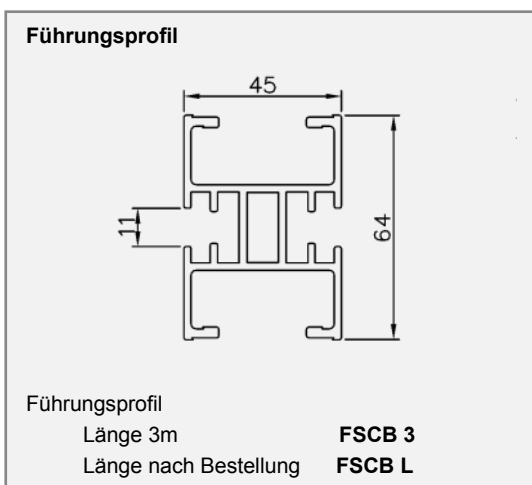
**FS**

FL

FM

FH

# Führungsprofil FS



F140  
F180  
F300

GR

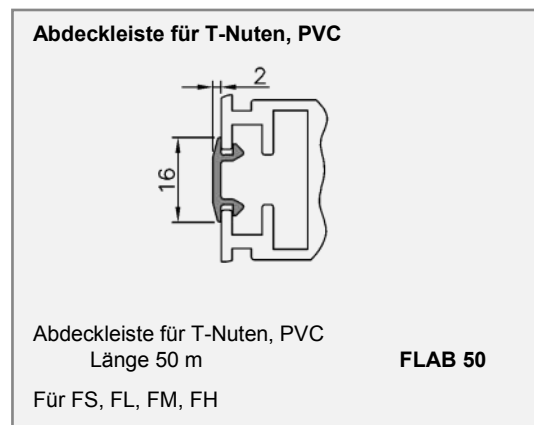
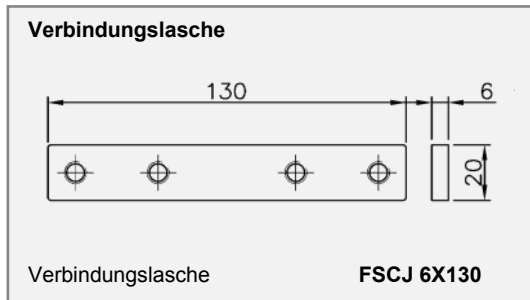
FP

PS

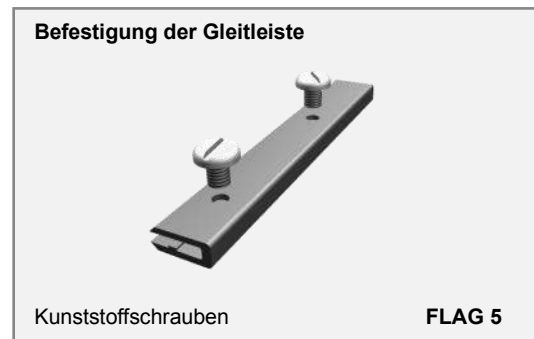
WZ

INDEX

# Zubehör für Führungsprofil FS



## Gleitleiste FS



# End - Antriebseinheiten FS

**End-Antriebseinheit mit Rutschkupplung**

End-Antriebseinheit  
Unten liegender Drehstrommotor  
Transmission links  
50 Hz, 230/400V - DS **FSEB\_HL**

Bitte geben Sie anstelle von \_\_ die gewünschte Fördergeschwindigkeit an.  
50 Hz: 5-10-15-20-25-30-40-50-60m/min  
(andere Fördergeschwindigkeit auf Anfrage)

Maximale Zugkraft: 500 N  
Effektive Kettenlänge: 0,80m

**End-Antriebseinheit mit Rutschkupplung**

End-Antriebseinheit  
Unten liegender Drehstrommotor  
Transmission rechts  
50 Hz, 230/400V - DS **FSEB\_HR**

Bitte geben Sie anstelle von \_\_ die gewünschte Fördergeschwindigkeit an.  
50 Hz: 5-10-15-20-25-30-40-50-60m/min  
(andere Fördergeschwindigkeit auf Anfrage)

Maximale Zugkraft: 500 N  
Effektive Kettenlänge: 0,80m

**End-Antriebseinheit direkt mit Rutschkupplung**

End-Antriebseinheit, offen  
Direkt mit Rutschkupplung  
Transmission links  
50 Hz, 230/400V - DS **FSEB\_HLP**

Bitte geben Sie anstelle von \_\_ die gewünschte Fördergeschwindigkeit an.  
50 Hz: 5-10-15-20-25-30-40-50-60m/min  
(andere Fördergeschwindigkeit auf Anfrage)

Maximale Zugkraft: 500 N  
Effektive Kettenlänge: 0,80m

**End-Antriebseinheit direkt mit Rutschkupplung**

End-Antriebseinheit, offen  
Direkt mit Rutschkupplung  
Transmission rechts  
50 Hz, 230/400V - DS **FSEB\_HRP**

Bitte geben Sie anstelle von \_\_ die gewünschte Fördergeschwindigkeit an.  
50 Hz: 5-10-15-20-25-30-40-50-60m/min  
(andere Fördergeschwindigkeit auf Anfrage)

Maximale Zugkraft: 500 N  
Effektive Kettenlänge: 0,80m

**Umlenkeinheit aus Kunststoff**

Umlenkeinheit **FSEJ 200**

Effektive Kettenlänge: 0,45m

TG

**FS**

FL

FM

FH

F140  
F180  
F300

GR

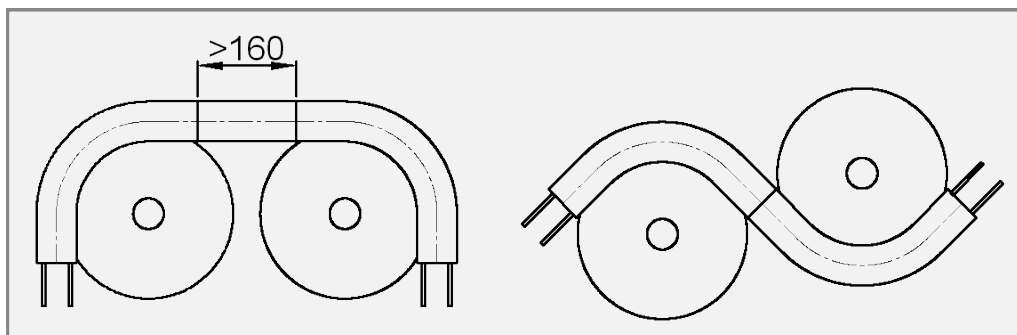
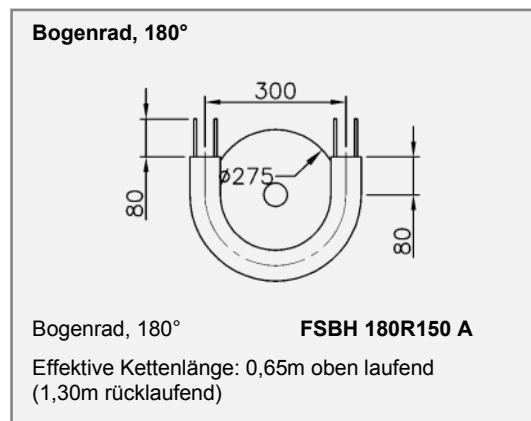
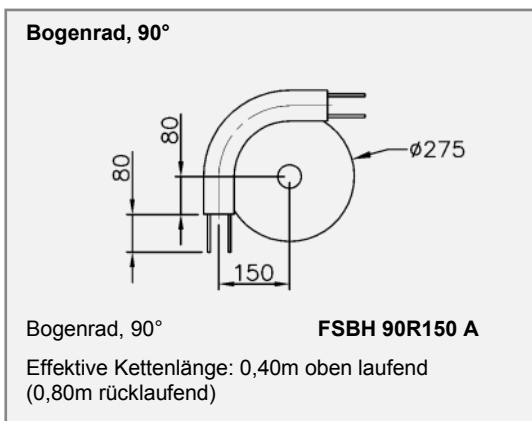
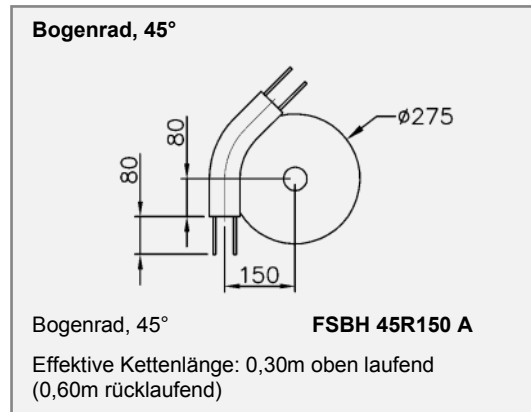
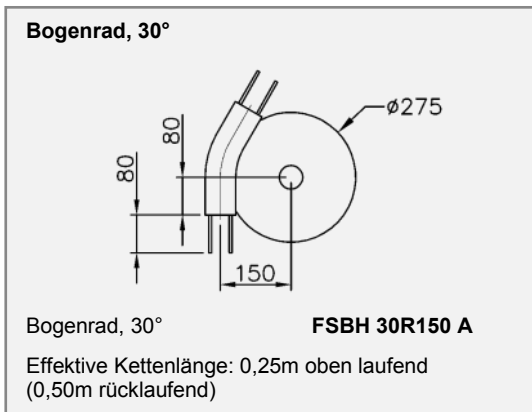
FP

PS

WZ

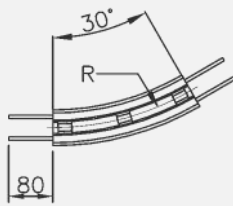
INDEX

# Bogenräder FS



# Horizontale Gleitbögen FS

## Horizontaler Gleitbogen, 30°



### Horizontaler Gleitbogen, 30° ±1°

R=150 ±10mm

R=500 ±10mm

**FSBP 30R150**

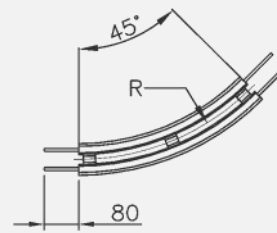
**FSBP 30R500**

Effektive Kettenlänge:

R150: 0,10m oben laufend (0,20m rücklaufend)

R500: 0,30m oben laufend (0,60m rücklaufend)

## Horizontaler Gleitbogen, 45°



### Horizontaler Gleitbogen, 45° ±1°

R=150 ±10mm

R=500 ±10mm

**FSBP 45R150**

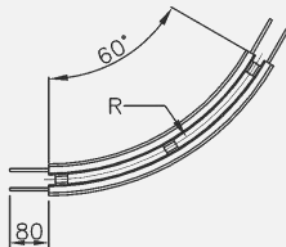
**FSBP 45R500**

Effektive Kettenlänge:

R150: 0,15m oben laufend (0,30m rücklaufend)

R500: 0,40m oben laufend (0,80m rücklaufend)

## Horizontaler Gleitbogen, 60°



### Horizontaler Gleitbogen, 60° ±1°

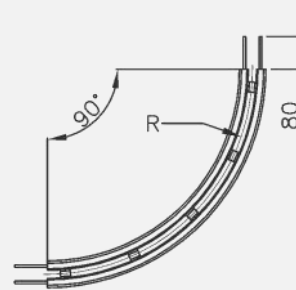
R=500 ±10mm

**FSBP 60R500**

Effektive Kettenlänge:

R500: 0,55m oben laufend (1,10m rücklaufend)

## Horizontaler Gleitbogen, 90°



### Horizontaler Gleitbogen, 90° ±1°

R=150 ±10mm

R=500 ±10mm

**FSBP 90R150**

**FSBP 90R500**

Effektive Kettenlänge:

R150: 0,30m oben laufend (0,60m rücklaufend)

R500: 0,80m oben laufend (1,60m rücklaufend)

TG

**FS**

FL

FM

FH

F140

F180

F300

GR

FP

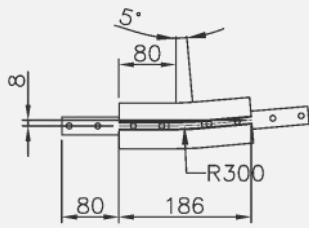
PS

WZ

INDEX

# Vertikale Gleitbögen FS

## Vertikaler Gleitbogen, 5°

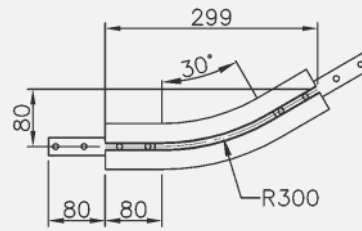


Vertikaler Gleitbogen, 5°  
R=300

**FSBV 5R300**

Effektive Kettenlänge:  
R300: 0,20m oben laufend (0,40m rücklaufend)

## Vertikaler Gleitbogen, 30°

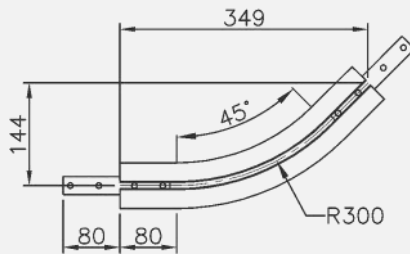


Vertikaler Gleitbogen, 30°  
R=300

**FSBV 30R300**

Effektive Kettenlänge:  
R300: 0,35m oben laufend (0,65m rücklaufend)

## Vertikaler Gleitbogen, 45°

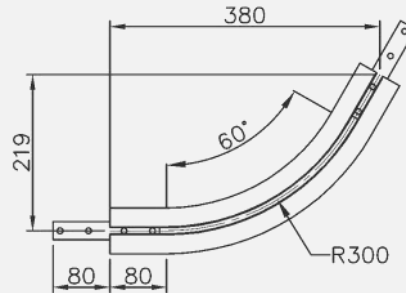


Vertikaler Gleitbogen, 45°  
R=300

**FSBV 45R300**

Effektive Kettenlänge:  
R300: 0,45m oben laufend (0,80m rücklaufend)

## Vertikaler Gleitbogen, 60°

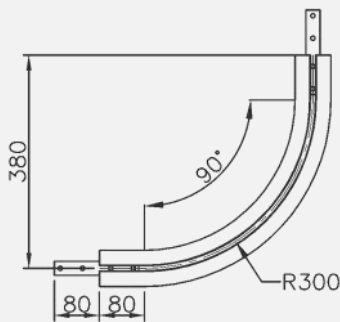


Vertikaler Gleitbogen, 60°  
R=300

**FSBV 45R300**

Effektive Kettenlänge:  
R300: 0,50m oben laufend (0,95m rücklaufend)

## Vertikaler Gleitbogen, 90°



Vertikaler Gleitbogen, 90°  
R=300

**FSBV 90R300**

Effektive Kettenlänge:  
R300: 0,70m oben laufend (1,30m rücklaufend)

TG

**FS**

FL

FM

FH

F140  
F180  
F300

GR

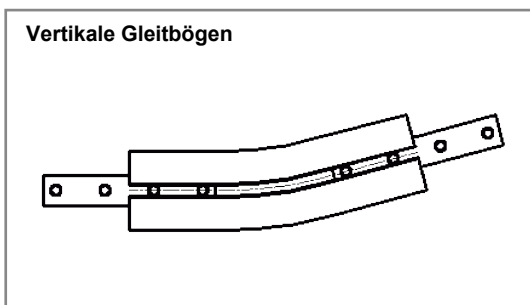
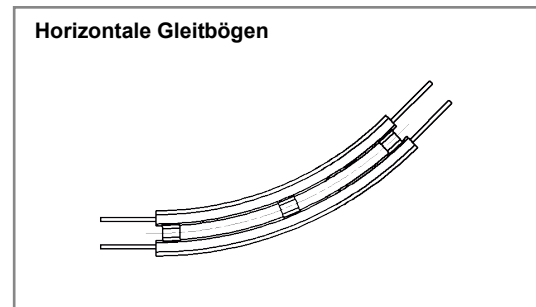
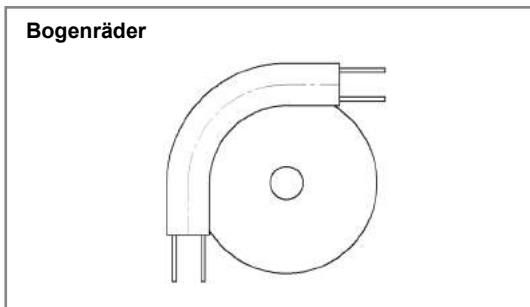
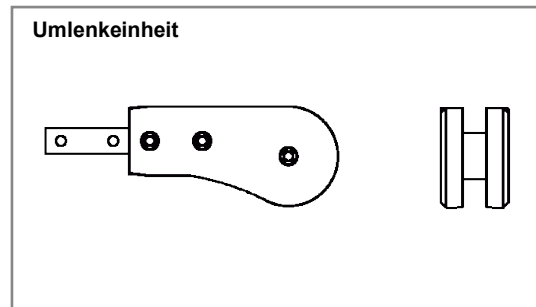
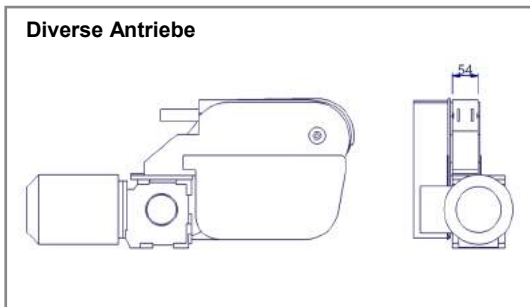
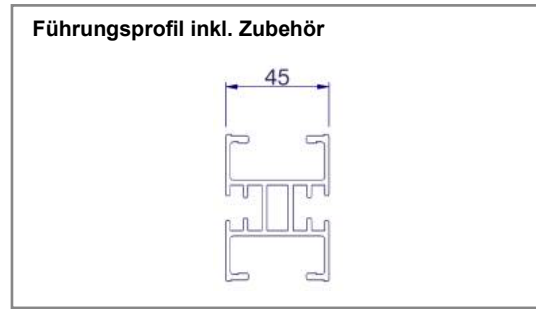
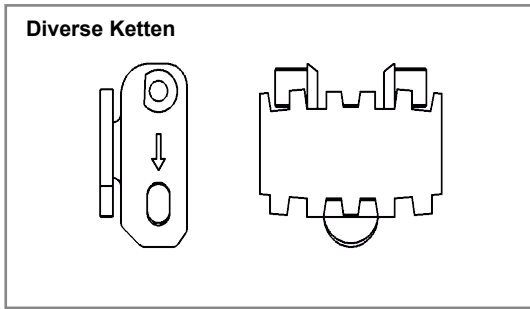
FP

PS

WZ

INDEX

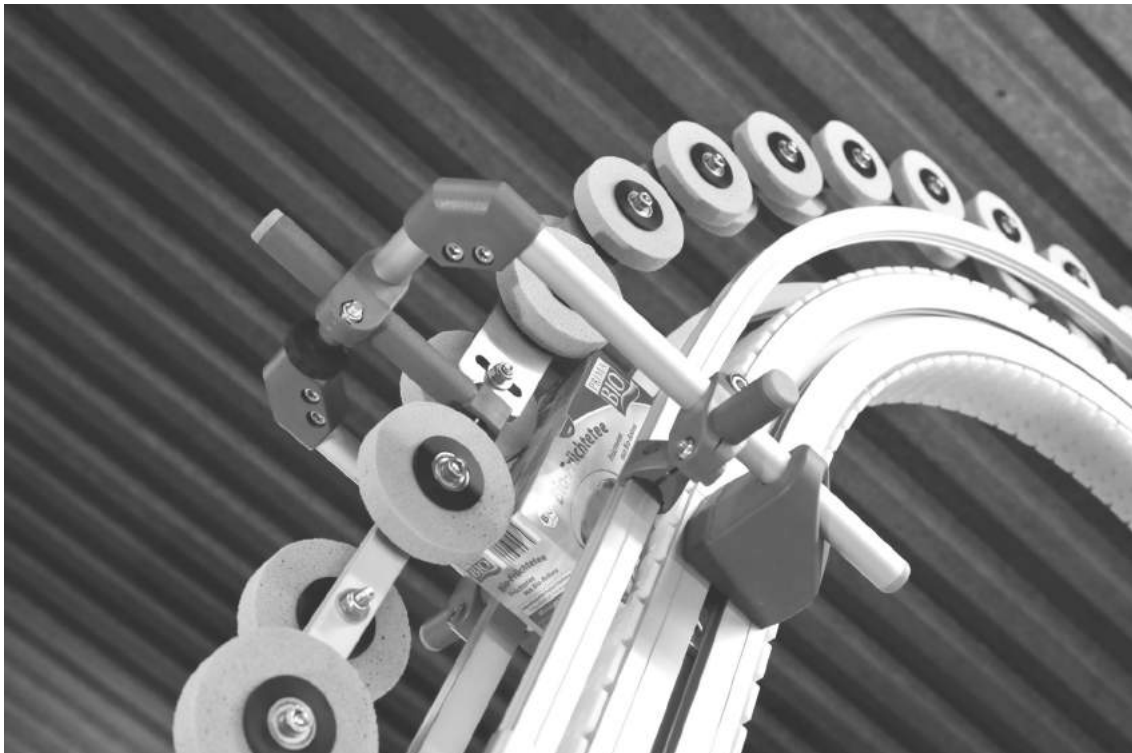
# Verfügbare Komponenten FS



Technische Details erhalten Sie  
gerne auf Anfrage!



# Kettenfördersystem FL



TG

FS

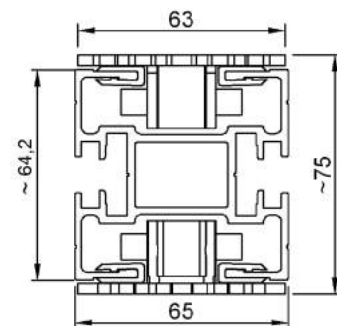
**FL**

FM

FH

## Technische Daten

Profilbreite: .....	65 mm
Kettenbreite: .....	63 mm
Kettenteilung: .....	25,4 mm
Kettenzugkraft: .....	500 N



F140  
F180  
F300

GR

## Merkmale

Dieses Fördersystem ist universell einsetzbar. Die Förderkette ist auch bei hohen Geschwindigkeiten relativ laufruhig und wirtschaftlich einsetzbar.

FP

## Anwendungsbeispiele:

Schachteltransport; Teeschachteln; Anwendungen in der Tabakindustrie; Süßwarenindustrie; Genussmittel; Hygienepapiere; Papiertaschentücher; Möbelbeschläge, Gemüsekonserven; Kunststoffflaschen; Waschmittelindustrie; Kosmetikindustrie; ...

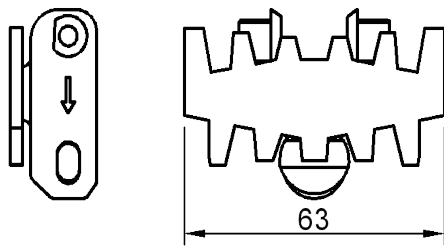
PS

WZ

INDEX

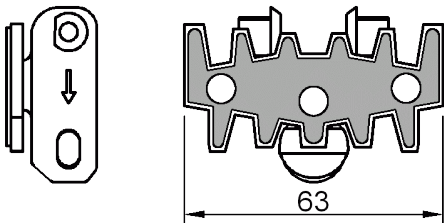
# Förderkette FL

## Glatte Kette



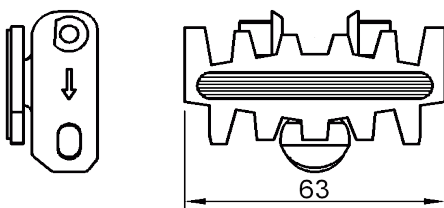
Glatte Kette  
 Länge 5m  
 Kettenglied **FLTP 5**  
**FLTL 63**  
 Abriebfeste, glatte Kette (Kevlar)  
 Länge 5m **FLTP 5 C**  
 Kettenglied **FLTL 63 C**  
*Kettenglied ohne Kunststoffbolzen und Stahlstift*

## Kette mit Stahlbelag



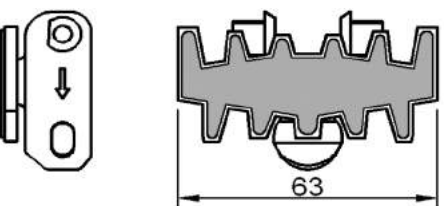
Kette mit Stahlbelag  
 Länge 5m **FLTP 5 TF**  
 Kettenglied mit Stahlbelag **FLTL 63 TF**  
*Kettenglied ohne Kunststoffbolzen und Stahlstift*

## Hochreibungskette



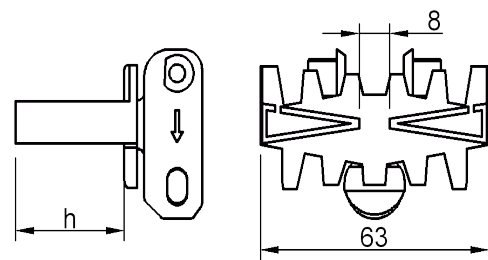
Hochreibungskette  
 Länge 5m **FLTP 5 F#**  
 # (1-20) ist die Anzahl der glatten Kettenglieder + 1  
 zwischen zwei Mitnehmern.  
 Kettenglied mit Haftoberfläche **FLTL 63 F**  
*Kettenglied ohne Kunststoffbolzen und Stahlstift*

## Hochreibungskette flach



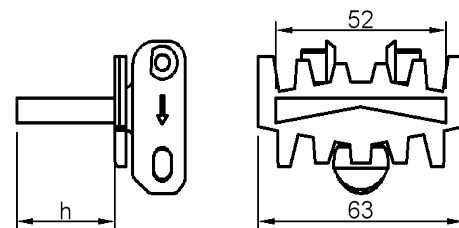
Hochreibungskette flach  
 Länge 5m **FLTP 5 FA#**  
 # (1-20) ist die Anzahl der glatten Kettenglieder + 1  
 zwischen zwei Mitnehmern  
 Hochreibungskette flach  
 Kettenglied **FLTL 63 FA**  
*Kettenglied ohne Kunststoffbolzen und Stahlstift*

## Mitnehmerkette, Typ A



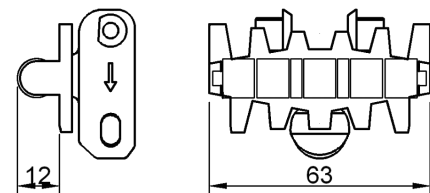
Mitnehmerkette  
 Mitnehmer Typ A, Länge 5m  
 h=4 mm **FLTF 5x4 A#**  
 h=5,5 mm **FLTF 5x5,5 A#**  
 h=9 mm **FLTF 5x9 A#**  
 h=12 mm **FLTF 5x12 A#**  
 h=17 mm **FLTF 5x17 A#**  
 h=30 mm **FLTF 5x30 A#**  
 # (1-20) ist die Anzahl der glatten Kettenglieder + 1  
 zwischen zwei Mitnehmern.  
 Kettenglied mit Mitnehmer Typ A  
 h=4 mm **FLTL 63x4 A**  
 h=5,5 mm **FLTL 63x5,5 A**  
 h=9 mm **FLTL 63x9 A**  
 h=12 mm **FLTL 63x12 A**  
 h=17 mm **FLTL 63x17 A**  
 h=30 mm **FLTL 63x30 A**  
*Kettenglied ohne Kunststoffbolzen und Stahlstift*

## Mitnehmerkette, Typ C



Mitnehmerkette  
 Mitnehmer Typ C, Länge 5m  
 h=12 mm **FLTF 5x12 C#**  
 h=15 mm **FLTF 5x15 C#**  
 h=30 mm **FLTF 5x30 C#**  
 # (1-20) ist die Anzahl der glatten Kettenglieder + 1  
 zwischen zwei Mitnehmern.  
 Kettenglied mit Mitnehmer Typ C  
 h=12 mm **FLTL 63x12 C**  
 h=15 mm **FLTL 63x15 C**  
 h=30 mm **FLTL 63x30 C**  
*Kettenglied ohne Kunststoffbolzen und Stahlstift*

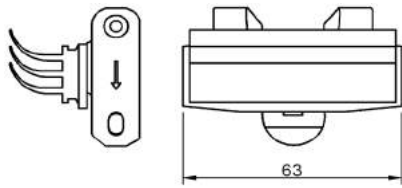
## Staurollenkette



Staurollenkette  
 Länge 5m **FLTR 5#**  
 # (1-20) ist die Anzahl der glatten Kettenglieder + 1  
 zwischen zwei Mitnehmern  
 Staurollen Kettenglied **FLTL 63 R**  
*Kettenglied ohne Kunststoffbolzen und Stahlstift*

# Förderkette FL

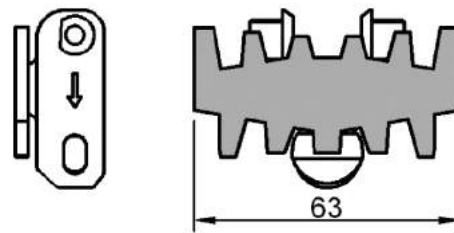
## Kette mit flexiblen Mitnehmern, Typ C



Kette mit flexiblen Mitnehmern, Typ C  
 Länge 5m **FLTE 5 C#**  
 # (1-20) ist die Anzahl der glatten Kettenglieder + 1  
 zwischen zwei Mitnehmern  
 Kettenglied mit flexiblen Mitnehmer,  
 Typ C **FLTM 63 C**  
 flexibler Mitnehmer (Ersatzteil) **FLTX 55 C**

*Kettenglied ohne Kunststoffbolzen und Stahlstift*

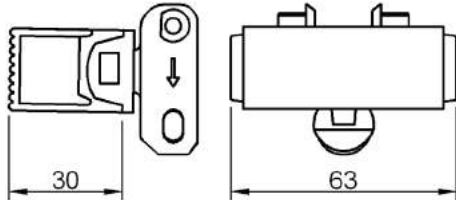
## Beflochtete Kette



Beflochtete Kette  
 Länge 5m **F5047490**

*Kettenglied ohne Kunststoffbolzen und Stahlstift*

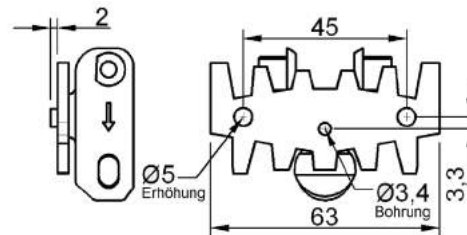
## Kette mit flexiblen Mitnehmern, Typ D



Kette mit flexiblen Mitnehmern, Typ D  
 Länge 5m **FLTE 5 D#**  
 # (1-20) ist die Anzahl der glatten Kettenglieder + 1  
 zwischen zwei Mitnehmern  
 Kettenglied mit flexiblen Mitnehmern,  
 Typ D **FLTM 63 D**  
 flexibler Mitnehmer (Ersatzteil) **FLTX 55 D**

*Kettenglied ohne Kunststoffbolzen und Stahlstift*

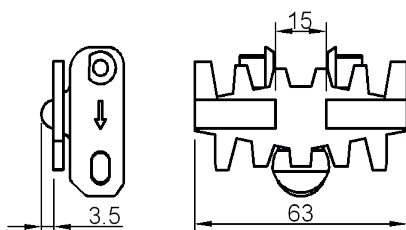
## Universalkette



Universalkette  
 Länge 5m **FLTF 5 U#**  
**FLTF 5 U D4#**  
**FLTF 5 U D4,3#**  
 # (1-20) ist die Anzahl der glatten Kettenglieder + 1  
 zwischen zwei Mitnehmern.  
 Universalkettenglied **FLTL 63 U**  
 Universalkettenglied **FLTL 63 U D4**  
 Universalkettenglied **FLTL 63 U D4,3**  
*Kettenglied ohne Kunststoffbolzen und Stahlstift*

# Förderkette für Zigarettentransport FL

## Kette für Zigarettentransport

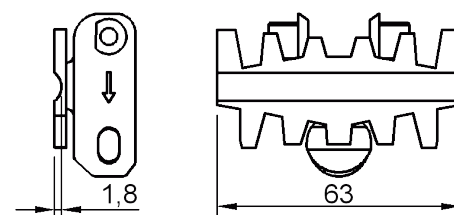


**Material: ..... POM**  
 Kette für Zigarettentransport  
 Länge 5m **F3924157#**  
 Kettenglied für Zigarettentransport  
**F3902428#**  
 # (1-20) ist die Anzahl der glatten Kettenglieder + 1  
 zwischen zwei Mitnehmern

**Material: ..... Polyester (PBT)**  
 Kette für Zigarettentransport  
 Länge 5m **F3905380#**  
 Kettenglied für Zigarettentransport  
**F3905379#**

*Kettenglied ohne Kunststoffbolzen und Stahlstift*

## Kette für Zigarettentransport



**Material: ..... POM**  
 Kette für Zigarettentransport  
 Länge 5m **F3924442#**  
 # (1-20) ist die Anzahl der glatten Kettenglieder + 1  
 zwischen zwei Mitnehmern  
 Kettenglied für Zigarettentransport  
**F3904648#**

*Kettenglied ohne Kunststoffbolzen und Stahlstift*

TG

FS

**FL**

FM

FH

F140  
 F180  
 F300

GR

FP

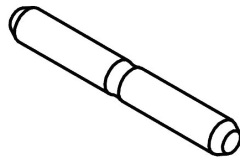
PS

WZ

INDEX

# Kettenzubehör FL

**Stahlstift**




Stahlstift für Kette **FLTD 4X36**

**Kunststoffbolzen**



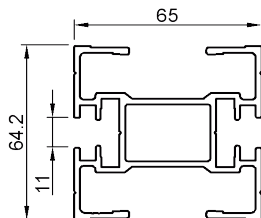
Kunststoffbolzen für Kette **FLTT 9X16**



Montagezubehör S. 102

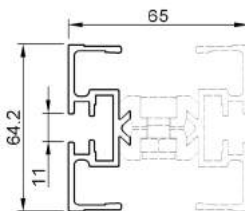
# Führungsprofil FL

**Führungsprofil**



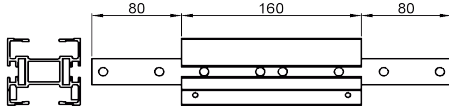
Führungsprofil  
Länge 3m **FLCB 3**  
Länge nach Bestellung **FLCB L**

**Geteiltes Führungsprofil**



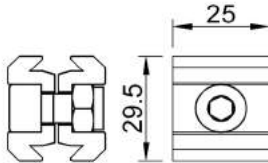
Geteiltes Führungsprofil  
Länge 3m **FLCB 3 H**  
Länge nach Bestellung **FLCB L H**

**Kettenmontageeinheit**



Kettenmontageeinheit **FLCC 160**


**Klammer für geteiltes Profil**



Klammer für geteiltes Profil FL  
**FLCE 29x20**  
Inkl. Montagematerial. Min. 5 Klammern je Meter


# Zubehör für Führungsprofil FL

**Verbindungslasche für Führungsprofil**



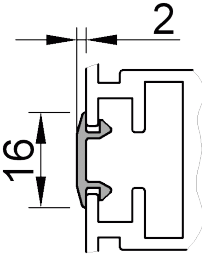
$h \times L$

Verbindungslasche **FLCJ 6x140**  
Verbindungslasche **FLCJ 5x140**  
Verbindungslasche **FLCJ 5x160**



Verbindungslasche **FLCJ 5x76**

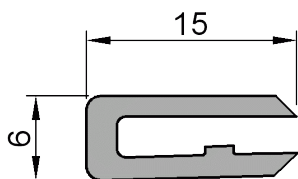
**Abdeckleiste T-Nuten für Führungsprofil, PVC**



Abdeckleiste für T-Nuten, PVC  
Länge 50 m **FLAB 50**  
Für FS, FL, FM, FH

# Gleitleiste FL

## Kunststoff-Gleitleiste für FL, FM, FH Führungsprofile



Gleitleiste, Länge 25m

HDPE

PA6+HDPE

PVDF

UHMW-PE

Beschreibung siehe Seite 10

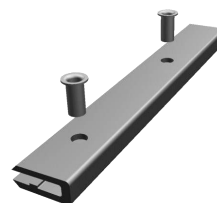
**FLCR 25**

**FLCR 25 H**

**FLCR 25 P**

**FLCR 25 U**

## Befestigung der Gleitleiste



Aluminium Hohlrieten  
Messing Hohlrieten

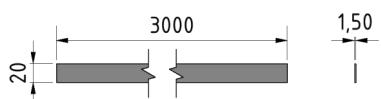
**FLAH 4x6**  
**FLAH 4X8**

TG

FS

**FL**

## Gleitleiste aus Federbandstahl



Gleitleiste aus Federbandstahl  
Länge 3m  
Stärke 1,5mm

**FLCR 3 TH**

## Befestigung der Gleitleiste



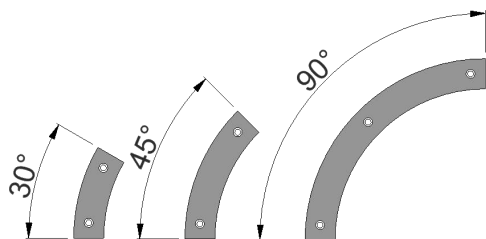
Kunststoffschrauben

**FLAG 5**

FM

FH

## Gleitleiste aus Federbandstahl



Gleitleiste für Bogenräder aus Federbandstahl  
Stärke 1,5mm

Gleitleiste für Bogenrad 30°

Gleitleiste für Bogenrad 45°

Gleitleiste für Bogenrad 90°

Gleitleiste für Bogenrad 180°

**FLCR W30 TH**

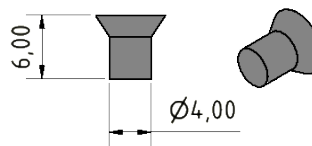
**FLCR W45 TH**

**FLCR W90 TH**

**FLCR W180 TH**

*FLCR W180 TH besteht aus 2x FLCR W90 TH*

## Befestigung der Federbandstahl-Gleitleiste



Alu Senk-Vollniete 4x6

**FLAH 4X6 A**

F140

F180

F300

GR

## Klebeband für Federbandstahl



Dieses Klebeband dient zum fixieren der Gleitleiste aus Federbandstahl. Vor dem Aufkleben ist das Profilsystem von sämtlichen Verunreinigungen und Fettrückständen zu befreien. Hierfür

kann gewöhnlicher Spiritusreiniger verwendet werden. Breite: 12mm; Länge: 33m, Dicke 0,6mm

Klebeband

**F5057208**

FP

PS

WZ

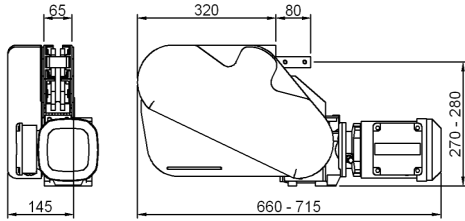
INDEX



Montagezubehör S. 102

# Endantriebseinheiten FL

## Endantriebseinheit, schwer mit Rutschkupplung

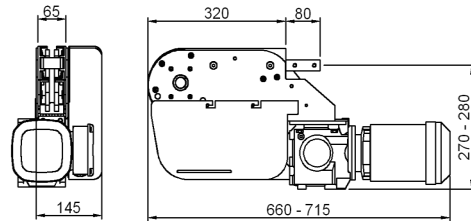


End-Antriebseinheit, mit Rutschkupplung  
Antrieb links 50 Hz, 230/400V, Motor unten liegend,  
Kettenführung am Untertrum:  
- offen für Kettensack **FLEB\_HL**  
- geschlossen ohne Kettensack **FLEB\_HLG**

Bitte geben Sie anstelle von \_\_ die gewünschte Fördergeschwindigkeit an.  
50 Hz: 0-5-10-15-20-25-30-40-50-60m/min  
(0:ohne Motor andere Fördergeschwindigkeit auf Anfrage)

Maximale Zugkraft: 500 N  
Effektive Kettenlänge: 0,80m

## Endantriebseinheit, schwer mit Rutschkupplung

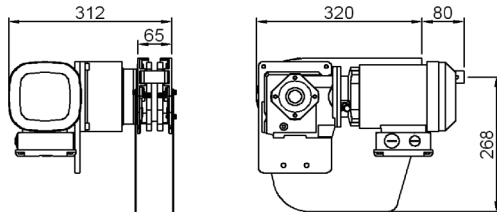


End-Antriebseinheit, mit Rutschkupplung  
Antrieb rechts 50 Hz, 230/400V, Motor unten liegend,  
Kettenführung am Untertrum:  
- offen für Kettensack **FLEB\_HR**  
- geschlossen ohne Kettensack **FLEB\_HRG**

Bitte geben Sie anstelle von \_\_ die gewünschte Fördergeschwindigkeit an.  
50 Hz: 0-5-10-15-20-25-30-40-50-60m/min  
(0:ohne Motor andere Fördergeschwindigkeit auf Anfrage)

Maximale Zugkraft: 500 N  
Effektive Kettenlänge: 0,80m

## Endantriebseinheit, schwer ,direkt mit Rutschkupplung

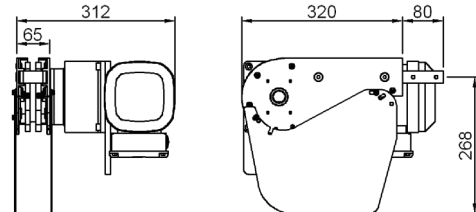


Endantriebseinheit, direkt mit Rutschkupplung  
Antrieb links 50 Hz, 230/400V,  
Kettenführung am Untertrum:  
- offen für Kettensack **FLEB\_HLP**  
- geschlossen ohne Kettensack **FLEB\_HLGP**

Bitte geben Sie anstelle von \_\_ die gewünschte Fördergeschwindigkeit an.  
50 Hz: 0-5-10-15-20-25-30-40-50-60m/min  
(0:ohne Motor andere Fördergeschwindigkeit auf Anfrage)

Maximale Zugkraft: 500 N  
Effektive Kettenlänge: 0,80m

## Endantriebseinheit, schwer ,direkt mit Rutschkupplung

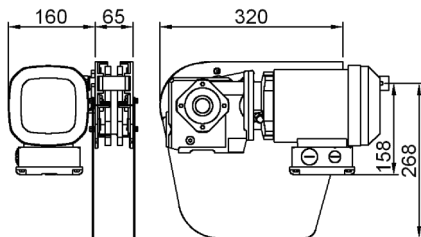


Endantriebseinheit, direkt mit Rutschkupplung  
Antrieb rechts 50 Hz, 230/400V,  
Kettenführung am Untertrum:  
- offen für Kettensack **FLEB\_HRP**  
- geschlossen ohne Kettensack **FLEB\_HRGP**

Bitte geben Sie anstelle von \_\_ die gewünschte Fördergeschwindigkeit an.  
50 Hz: 0-5-10-15-20-25-30-40-50-60m/min  
(0:ohne Motor andere Fördergeschwindigkeit auf Anfrage)

Maximale Zugkraft: 500 N  
Effektive Kettenlänge: 0,80m

## Endantriebseinheit, direkt, schwer

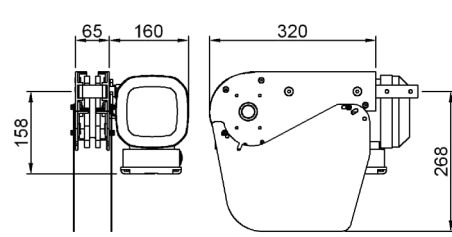


Endantriebseinheit, direkt ohne Rutschkupplung  
Antrieb links 50 Hz, 230/400V,  
Kettenführung am Untertrum:  
- offen für Kettensack **FLEB\_HNLP**  
- geschlossen ohne Kettensack **FLEB\_HNLGP**

Bitte geben Sie anstelle von \_\_ die gewünschte Fördergeschwindigkeit an.  
50 Hz: 0-5-10-15-20-25-30-40-50-60m/min  
(0:ohne Motor andere Fördergeschwindigkeit auf Anfrage)

Maximale Zugkraft: 500 N  
Effektive Kettenlänge: 0,80m

## Endantriebseinheit, direkt, schwer



Endantriebseinheit, direkt ohne Rutschkupplung  
Antrieb rechts 50 Hz, 230/400V,  
Kettenführung am Untertrum:  
- offen für Kettensack **FLEB\_HNRP**  
- geschlossen ohne Kettensack **FLEB\_HNRGP**

Bitte geben Sie anstelle von \_\_ die gewünschte Fördergeschwindigkeit an.  
50 Hz: 5-10-15-20-25-30-40-50-60m/min  
(0:ohne Motor andere Fördergeschwindigkeit auf Anfrage)

Maximale Zugkraft: 500 N  
Effektive Kettenlänge: 0,80m

# Endantriebseinheiten FL

**Endantriebseinheit, direkt, mittel**

Endantriebseinheit, direkt ohne Rutschkupplung  
Antrieb links 50 Hz, 230/400V,  
Kettenführung am Untertrum:  
- offen für Kettensack **FLEB\_MNLP**  
- geschlossen ohne Kettensack **FLEB\_MNLGP**

Bitte geben Sie anstelle von \_\_ die gewünschte Fördergeschwindigkeit an.  
50 Hz: 0-5-10-15-20-25-30-40-50-60m/min  
(0:ohne Motor andere Fördergeschwindigkeit auf Anfrage)

Maximale Zugkraft: 500 N  
Effektive Kettenlänge: 0,80m

**Endantriebseinheit, direkt, mittel**

Endantriebseinheit, direkt ohne Rutschkupplung  
Antrieb rechts 50 Hz, 230/400V,  
Kettenführung am Untertrum:  
- offen für Kettensack **FLEB\_MNRP**  
- geschlossen ohne Kettensack **FLEB\_MNRGP**

Bitte geben Sie anstelle von \_\_ die gewünschte Fördergeschwindigkeit an.  
50 Hz: 0-5-10-15-20-25-30-40-50-60m/min  
(0:ohne Motor andere Fördergeschwindigkeit auf Anfrage)

Maximale Zugkraft: 500 N  
Effektive Kettenlänge: 0,80m

TG

FS

**FL**

FM

# Doppel-Endantriebseinheit FL

**Doppel-Endantriebseinheit, direkt**

Doppel-Endantriebseinheit, direkt mit Rutschkupplung  
Antrieb links 50 Hz, 230/400V, CC=69 bis 500, Motor unten liegend, Kettenführung am Untertrum:  
- offen für Kettensack **FLEB\_HLD-CC**  
- geschlossen ohne Kettensack **FLEB\_HLGD-CC**

Bitte geben Sie anstelle von \_\_ die gewünschte Fördergeschwindigkeit an.  
50 Hz: 0-5-10-15-20-25-30-40-50-60m/min  
(0:ohne Motor andere Fördergeschwindigkeit auf Anfrage)

Maximale Zugkraft: 500 N  
Effektive Kettenlänge: 0,80m

**Doppel-Endantriebseinheit, direkt**

Doppel-Endantriebseinheit, direkt mit Rutschkupplung  
Antrieb rechts 50 Hz, 230/400V, CC=69 bis 500, Motor unten liegend, Kettenführung am Untertrum:  
- offen für Kettensack **FLEB\_HRD-CC**  
- geschlossen ohne Kettensack **FLEB\_HRGD-CC**

Bitte geben Sie anstelle von \_\_ die gewünschte Fördergeschwindigkeit an.  
50 Hz: 0-5-10-15-20-25-30-40-50-60m/min  
(0:ohne Motor andere Fördergeschwindigkeit auf Anfrage)

Maximale Zugkraft: 500 N  
Effektive Kettenlänge: 0,80m

FH

F140  
F180  
F300

GR

FP

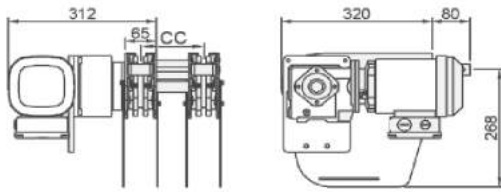
PS

WZ

INDEX

# Doppel-Endantriebseinheit FL

## Doppel-Endantriebseinheit, direkt mit Rutschku.

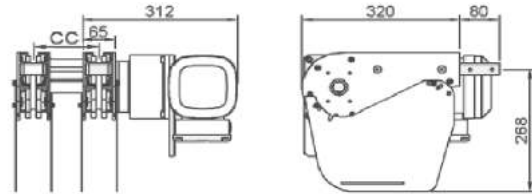


Doppel-Endantriebseinheit, direkt mit Rutschkupplung  
Antrieb links 50 Hz, 230/400V, CC=69 bis 500  
Kettenführung am Untertrum:  
- offen für Kettensack **FLEB\_HLPD-CC**  
- geschlossen ohne Kettensack **FLEB\_HLGPD-CC**

Bitte geben Sie anstelle von \_\_ die gewünschte Fördergeschwindigkeit an.  
50 Hz: 0-5-10-15-20-25-30-40-50-60m/min  
(0:ohne Motor andere Fördergeschwindigkeit auf Anfrage)

Maximale Zugkraft: 500 N  
Effektive Kettenlänge: 0,80m

## Doppel-Endantriebseinheit, direkt mit Rutschku.

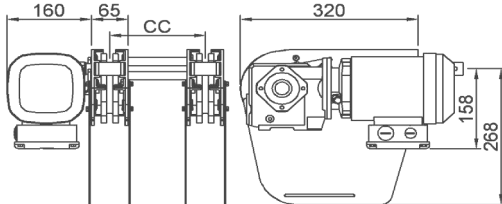


Doppel-Endantriebseinheit, direkt mit Rutschkupplung  
Antrieb rechts 50 Hz, 230/400V, CC=69 bis 500  
Kettenführung am Untertrum:  
- offen für Kettensack **FLEB\_HRPD-CC**  
- geschlossen ohne Kettensack **FLEB\_HRGPD-CC**

Bitte geben Sie anstelle von \_\_ die gewünschte Fördergeschwindigkeit an.  
50 Hz: 0-5-10-15-20-25-30-40-50-60m/min  
(0:ohne Motor andere Fördergeschwindigkeit auf Anfrage)

Maximale Zugkraft: 500 N  
Effektive Kettenlänge: 0,80m

## Doppel-Endantriebseinheit, direkt

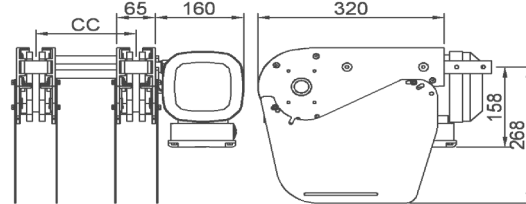


Doppel-Endantriebseinheit, direkt ohne Rutschkupplung  
Antrieb links 50 Hz, 230/400V, CC=69 bis 500  
Kettenführung am Untertrum:  
- offen für Kettensack **FLEB\_HNLPD-CC**  
- geschlossen ohne Kettensack **FLEB\_HNLGPD-CC**

Bitte geben Sie anstelle von \_\_ die gewünschte Fördergeschwindigkeit an.  
50 Hz: 0-5-10-15-20-25-30-40-50-60m/min  
(0:ohne Motor andere Fördergeschwindigkeit auf Anfrage)

Maximale Zugkraft: 500 N  
Effektive Kettenlänge: 0,80m

## Doppel-Endantriebseinheit, direkt



Doppel-Endantriebseinheit, direkt ohne Rutschkupplung  
Antrieb rechts 50 Hz, 230/400V, CC=69 bis 500  
Kettenführung am Untertrum:  
- offen für Kettensack **FLEB\_HNRPD-CC**  
- geschlossen ohne Kettensack **FLEB\_HNRGPD-CC**

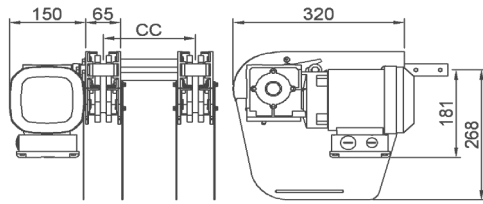
Bitte geben Sie anstelle von \_\_ die gewünschte Fördergeschwindigkeit an.  
50 Hz: 0-5-10-15-20-25-30-40-50-60m/min  
(0:ohne Motor andere Fördergeschwindigkeit auf Anfrage)

Maximale Zugkraft: 500 N  
Effektive Kettenlänge: 0,80m



# Doppel-Endantriebseinheit FL

## Doppel-Endantriebseinheit, direkt, mittel

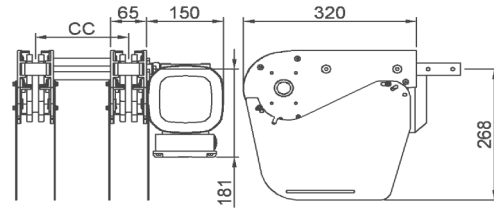


Doppel-Endantriebseinheit, direkt ohne Rutschkupplung  
Antrieb links 50 Hz, 230/400V, CC=69 bis 500  
Kettenführung am Untertrum:  
- offen für Kettensack **FLEB\_MNLPD-CC**  
- geschlossen ohne Kettensack **FLEB\_MNLGPD-CC**

Bitte geben Sie anstelle von \_\_ die gewünschte Fördergeschwindigkeit an.  
50 Hz: 0-5-10-15-20-25-30-40-50-60m/min  
(0:ohne Motor andere Fördergeschwindigkeit auf Anfrage)

Maximale Zugkraft: 500 N  
Effektive Kettenlänge: 0,80m

## Doppel-Endantriebseinheit direkt, mittel



Doppel-Endantriebseinheit, direkt ohne Rutschkupplung  
Antrieb rechts 50 Hz, 230/400V, CC=69 bis 500  
Kettenführung am Untertrum:  
- offen für Kettensack **FLEB\_MNRPD-CC**  
- geschlossen ohne Kettensack **FLEB\_MNRGPD-CC**

Bitte geben Sie anstelle von \_\_ die gewünschte Fördergeschwindigkeit an.  
50 Hz: 0-5-10-15-20-25-30-40-50-60m/min  
(0:ohne Motor andere Fördergeschwindigkeit auf Anfrage)

Maximale Zugkraft: 500 N  
Effektive Kettenlänge: 0,80m

TG

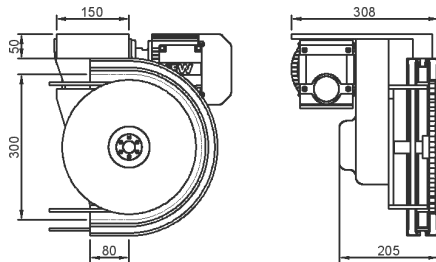
FS

**FL**

FM

# Bogenrad-Antriebseinheit FL

## Bogen-Antriebseinheit 180°



Bogen-Antriebseinheit 180°  
50 Hz, 230/400V **FLEW 180/\_H**

Bitte geben Sie anstelle von \_\_ die gewünschte Fördergeschwindigkeit an.  
50 Hz: 0-5-10-15-20-25-30m/min. (0:ohne Motor)

Maximale Zugkraft: 200 N  
Effektive Kettenlänge: 0,65m

FH

F140  
F180  
F300

GR

FP

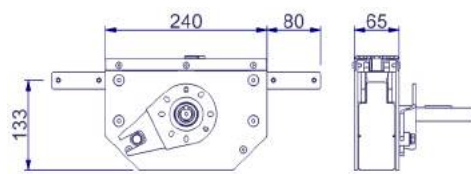
PS

WZ

INDEX

# Mittenantriebseinheit FL

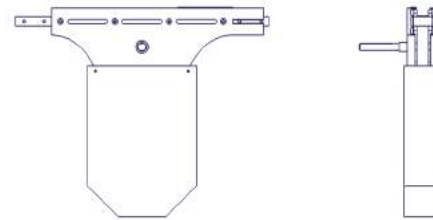
## Mittenantriebseinheit, direkt



Mitten-Antriebseinheit  
Direkt ohne Rutschkupplung  
mit oben laufender Kette  
Antrieb links/rechts  
50 Hz, 230/400V

**FLET\_HNSGP**  
**FLET\_MNSGP**

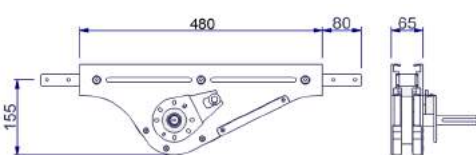
## Mittenantriebseinheit, direkt



Mitten-Antriebseinheit  
Offen direkt ohne Rutschkupplung  
mit oben laufender Kette  
Antrieb links/rechts  
50 Hz, 230/400V

**FLET\_HNSP**  
**FLET\_MNSP**

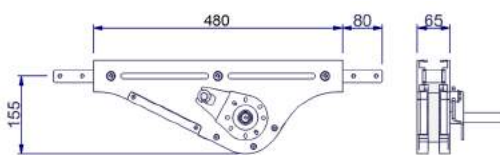
## Mittenantriebseinheit, direkt



Mitten-Antriebseinheit  
Direkt ohne Rutschkupplung  
mit rücklaufender Kette  
Antrieb links  
50 Hz, 230/400V

**FLER\_HNLGP**  
**FLER\_MNLGP**

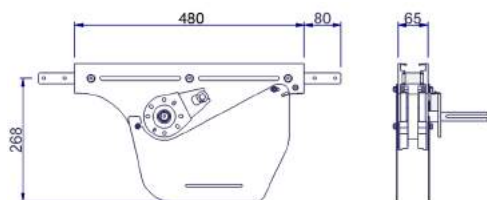
## Mittenantriebseinheit, direkt



Mitten-Antriebseinheit  
Direkt ohne Rutschkupplung  
mit rücklaufender Kette  
Antrieb rechts  
50 Hz, 230/400V

**FLER\_HNRGP**  
**FLER\_MNRGP**

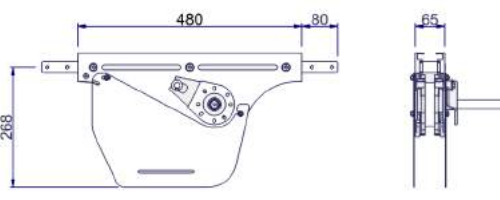
## Mittenantriebseinheit, direkt



Mitten-Antriebseinheit  
Offen direkt ohne Rutschkupplung  
mit rücklaufender Kette  
Antrieb links  
50 Hz, 230/400V

**FLER\_HNLP**  
**FLER\_MNLP**

## Mittenantriebseinheit, direkt



Mitten-Antriebseinheit  
Offen direkt ohne Rutschkupplung  
mit rücklaufender Kette  
Antrieb rechts  
50 Hz, 230/400V

**FLER\_HNRP**  
**FLER\_MNRP**

# Kombinations-Antriebseinheiten FL

**Kombinations-Antriebseinheit**

Kombinations-Antriebseinheit  
Unten liegender Motor  
Antrieb links  
50 Hz, 230/400V      **FLEC\_HL**

Bitte geben Sie anstelle von \_\_ die gewünschte Fördergeschwindigkeit an.  
50 Hz: 0-5-10-15-20-25-30-40-50-60m/min  
(0:ohne Motor andere Fördergeschwindigkeit auf Anfrage)

Maximale Zugkraft: 500 N  
Effektive Kettenlänge: 1,35m

**Kombinations-Antriebseinheit**

Kombinations-Antriebseinheit  
Unten liegender Motor  
Antrieb rechts  
50 Hz, 230/400V      **FLEC\_HR**

Bitte geben Sie anstelle von \_\_ die gewünschte Fördergeschwindigkeit an.  
50 Hz: 0-5-10-15-20-25-30-40-50-60m/min  
(0:ohne Motor andere Fördergeschwindigkeit auf Anfrage)

Maximale Zugkraft: 500 N  
Effektive Kettenlänge: 1,35m

TG

FS

**FL**

FM

FH

F140  
F180  
F300

GR

FP

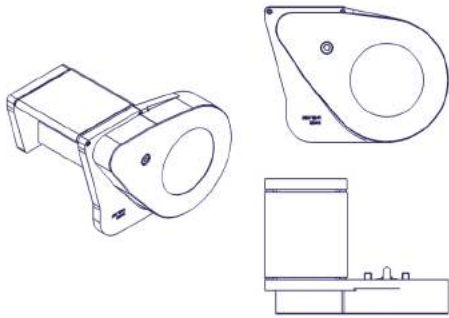
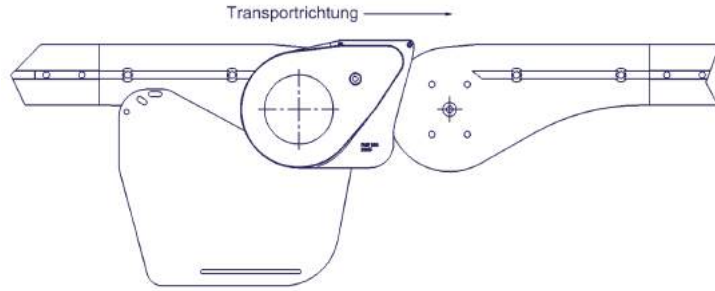
PS

WZ

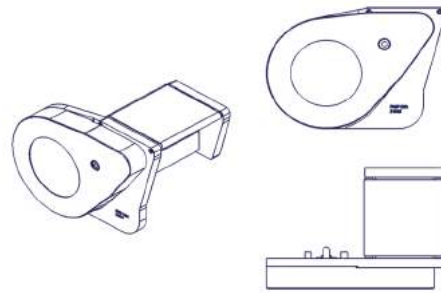
INDEX

# Angetriebene Gurtbrücke FL

## Angetriebene Gurtbrücke



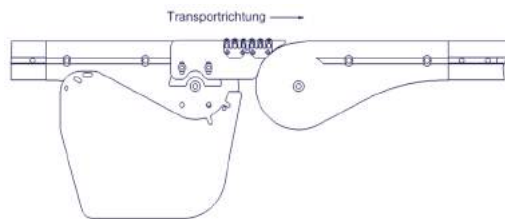
Gurtbrücke, mit Riemengetriebe, links **FLEF DBL**



Gurtbrücke, mit Riemengetriebe, rechts **FLEF DBR**

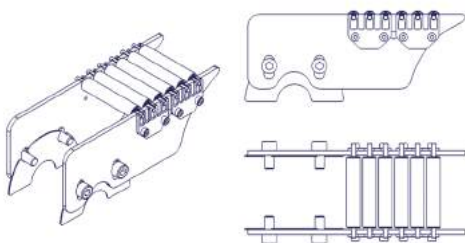
# Brücken FL

## Nicht angetriebene Brücken



Weitere Varianten auf Anfrage erhältlich

## Röllchenbrücke kugelgelagert



Röllchenbrücke kugelgelagert kurz (3 Rollen) oder lang (6 Rollen)

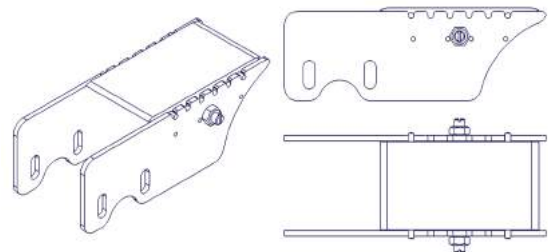
lang, normale Breite, für Direktantrieb **FLEF URK1**

lang, extra Breite für unten liegenden Motor **FLEF URK2**

lang, normale Breite mit Verbindungsstück **FLEF URK3**

kurz, normale Breite, für Direktantrieb **FLEF URK4**

## Brücke mit Kunststoffplatte



Brücke mit Kunststoffplatte

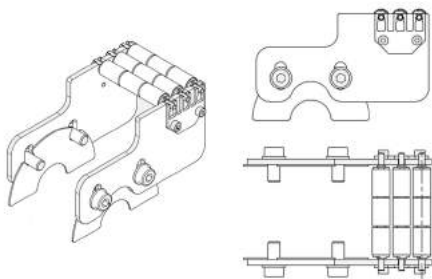
lang, normale Breite **FLEF UF1**

lang, extra Breite für Motorbefestigung **FLEF UF2**

lang, normale Breite mit Verbindung **FLEF UF3**

kurz, normale Breite **FLEF UF4**

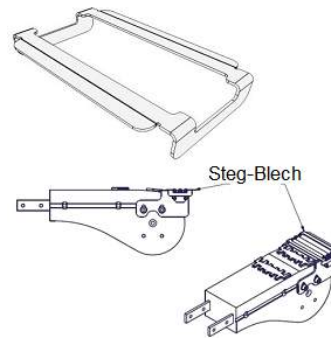
## Röllchenbrücke gleitgelagert



Röllchenbrücke gleitgelagert kurz (3 Rollen) oder lang (6 Rollen)

- lang, normale Breite, für Direktantrieb     **FLEF URG1**
- lang, extra Breite für unten liegenden Motor **FLEF URG2**
- lang, normale Breite mit Verbindungsstück **FLEF URG3**
- kurz, normale Breite, für Direktantrieb     **FLEF URG4**

## Steg-Blech



Ident Nr. 55453

Steg blech kurz – optional kombinierbar mit Röllchenbrücken

Ident Nr. 55514

Steg blech lang – optional kombinierbar mit Röllchenbrücken

TG

FS

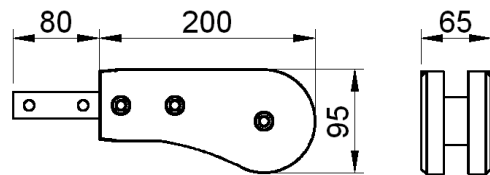
**FL**

FM

# Umlenkeinheiten FL

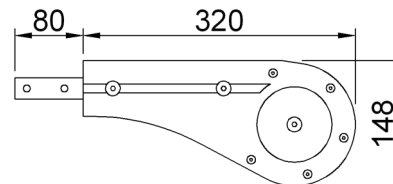
FH

## Umlenkeinheit aus Kunststoff



- Umlenkeinheit                     **FLEJ 200**
- Hard-wearing                   **FLEJ 200 H**
- Hard-wearing                   **FLEJ 200 SH**
- Effektive Kettenlänge: 0,45m

## Umlenkeinheit aus Aluminium

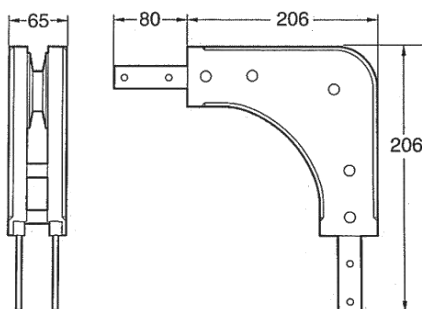


- Umlenkeinheit                     **FLEJ 320**
- Effektive Kettenlänge: 0,80m

F140  
F180  
F300

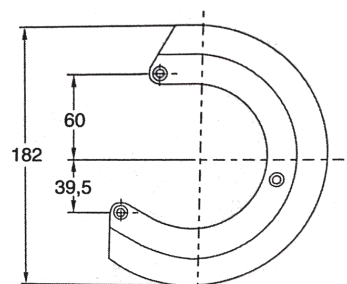
GR

## Bogen-Umlenkeinheit, 90°



- Bogen-Umlenkeinheit, 90°       **FLEK 90R40**
- Effektive Kettenlänge: 0,40m
- Bogen-Umlenkeinheit, 90°       **FLEK 90R40 H**
- Effektive Kettenlänge: 0,40m, Hard-wearing

## Schutzabdeckung für Umlenkeinheit



- Schutzabdeckung für FLEJ 320   **FLSJ 182**

FP

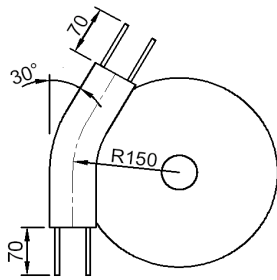
PS

WZ

INDEX

# Bogenräder FL

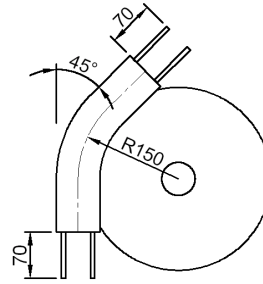
**Bogenrad, 30°**



Bogenrad, 30° **FLBH 30R150 A**

Effektive Kettenlänge: 0,25m oben laufend  
(0,50m rücklaufend)

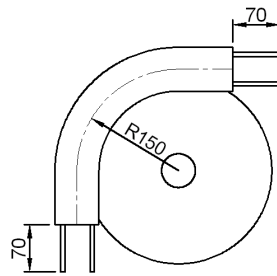
**Bogenrad, 45°**



Bogenrad, 45° **FLBH 45R150 A**

Effektive Kettenlänge: 0,30m oben laufend  
(0,60m rücklaufend)

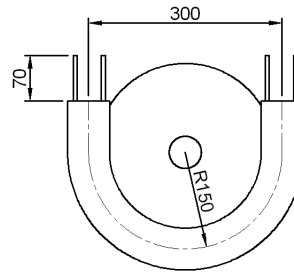
**Bogenrad, 90°**



Bogenrad, 90° **FLBH 90R150 A**

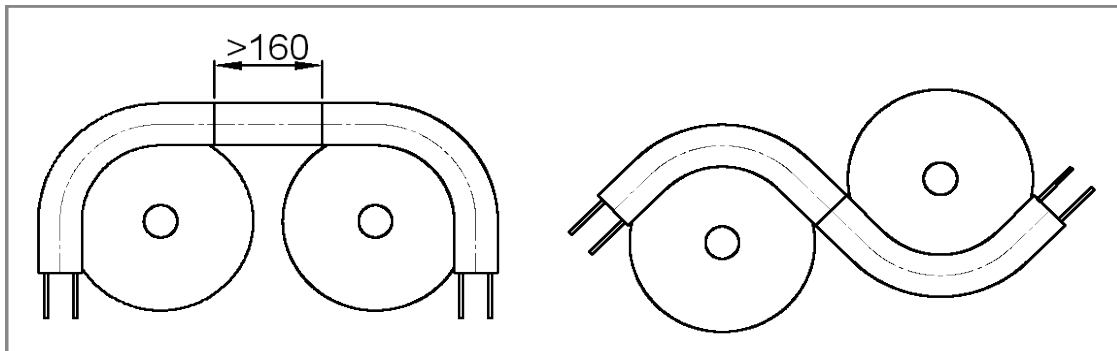
Effektive Kettenlänge: 0,40m oben laufend  
(0,80m rücklaufend)

**Bogenrad, 180°**



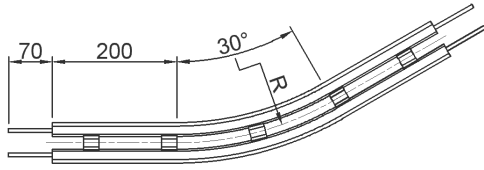
Bogenrad, 180° **FLBH 180R150 A**

Effektive Kettenlänge: 0,65m oben laufend  
(1,30m rücklaufend)



# Horizontale Gleitbögen FL

## Horizontaler Gleitbogen, 30°



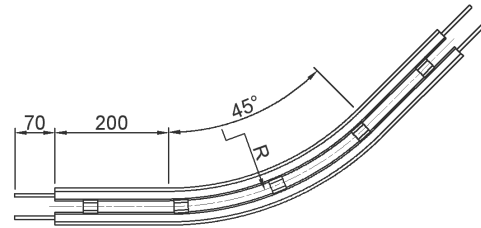
### Horizontaler Gleitbogen, 30° ±1°

R=500 ±10mm      **FLBP 30R500**  
 R=700 ±10mm      **FLBP 30R700**  
 R=1000 ±10mm     **FLBP 30R1000**

#### Effektive Kettenlänge:

R500: 0,70m oben laufend (1,35m rücklaufend)  
 R700: 0,80m oben laufend (1,55m rücklaufend)  
 R1000: 0,95m oben laufend (1,85m rücklaufend)  
 Weitere Sondergradzahlen und Radien auf Anfrage erhältlich.

## Horizontaler Gleitbogen, 45°



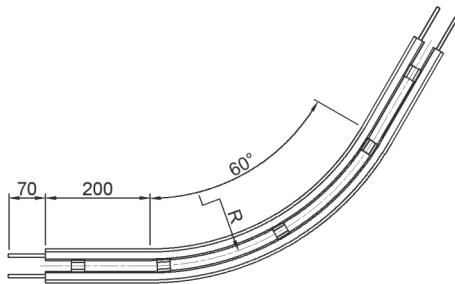
### Horizontaler Gleitbogen, 45° ±1°

R=500 ±10mm      **FLBP 45R500**  
 R=700 ±10mm      **FLBP 45R700**  
 R=1000 ±10mm     **FLBP 45R1000**

#### Effektive Kettenlänge:

R500: 0,80m oben laufend (1,60m rücklaufend)  
 R700: 0,95m oben laufend (1,90m rücklaufend)  
 R1000: 1,20m oben laufend (2,40m rücklaufend)  
 Weitere Sondergradzahlen und Radien auf Anfrage erhältlich.

## Horizontaler Gleitbogen, 60°



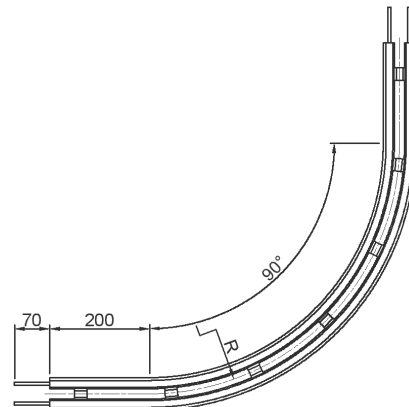
### Horizontaler Gleitbogen, 60° ±1°

R=500 ±10mm      **FLBP 60R500**  
 R=700 ±10mm      **FLBP 60R700**  
 R=1000 ±10mm     **FLBP 60R1000**

#### Effektive Kettenlänge:

R500: 0,95m oben laufend (1,85m rücklaufend)  
 R700: 1,15m oben laufend (2,30m rücklaufend)  
 R1000: 1,45m oben laufend (2,90m rücklaufend)  
 Weitere Sondergradzahlen und Radien auf Anfrage erhältlich.

## Horizontaler Gleitbogen, 90°



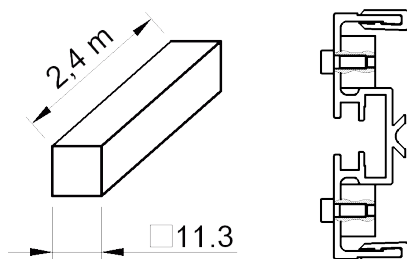
### Horizontaler Gleitbogen, 90° ±1°

R=500 ±10mm      **FLBP 90R500**  
 R=700 ±10mm      **FLBP 90R700**  
 R=1000 ±10mm     **FLBP 90R1000**

#### Effektive Kettenlänge:

R500: 1,20m oben laufend (2,40m rücklaufend)  
 R700: 1,50m oben laufend (3,00m rücklaufend)  
 R1000: 2,00m oben laufend (3,95m rücklaufend)  
 Weitere Sondergradzahlen und Radien auf Anfrage erhältlich.

## Stützeleiste für Gleitbogen



### Stützeleiste für Gleitbogen FL (PE-HD)

**Länge 2,4m      F5048390**

Mit Metallschrauben DIN912 M4x10 oder ähnliches befestigen.

TG

FS

**FL**

FM

FH

F140  
F180  
F300

GR

FP

PS

WZ

INDEX

# Vertikale Gleitbögen FL

**Vertikaler Gleitbogen, 5°**

Vertikaler Gleitbogen, 5°  
 R=300  
 R=400

**FLBV 5R300**  
**FLBV 5R400**

Effektive Kettenlänge:  
 R300: 0,20m oben laufend (0,40m rücklaufend)  
 R400: 0,21m oben laufend (0,42m rücklaufend)

**Vertikaler Gleitbogen, 7°**

Vertikaler Gleitbogen, 7°  
 R=300  
 R=400

**FLBV 7R300**  
**FLBV 7R400**

Effektive Kettenlänge:  
 R300: 0,20m oben laufend (0,40m rücklaufend)  
 R400: 0,21m oben laufend (0,42m rücklaufend)

**Vertikaler Gleitbogen, 15°**

Vertikaler Gleitbogen, 15°  
 R=300  
 R=400

**FLBV 15R300**  
**FLBV 15R400**

Effektive Kettenlänge:  
 R300: 0,25m oben laufend (0,50m rücklaufend)  
 R400: 0,27m oben laufend (0,54m rücklaufend)

**Vertikaler Gleitbogen, 30°**

Vertikaler Gleitbogen, 30°  
 R=300  
 R=400

**FLBV 30R300**  
**FLBV 30R400**

Effektive Kettenlänge:  
 R300: 0,35m oben laufend (0,65m rücklaufend)  
 R400: 0,38m oben laufend (0,76m rücklaufend)

**Vertikaler Gleitbogen, 45°**

Vertikaler Gleitbogen, 45°  
 R=300  
 R=400  
 R=1000

**FLBV 45R300**  
**FLBV 45R400**  
**FLBV 45R1000**

Effektive Kettenlänge:  
 R300: 0,45m oben laufend (0,80m rücklaufend)  
 R400: 0,49m oben laufend (0,98m rücklaufend)  
 R1000: 0,95m oben laufend (1,90m rücklaufend)

**Vertikaler Gleitbogen, 60°**

Vertikaler Gleitbogen, 60°  
 R=300  
 R=400

**FLBV 60R300**  
**FLBV 60R400**

Effektive Kettenlänge:  
 R300: 0,35m oben laufend (0,65m rücklaufend)  
 R400: 0,38m oben laufend (0,76m rücklaufend)



# Vertikale Gleitbögen FL

**Vertikaler Gleitbogen, 90°**

Vertikaler Gleitbogen, 90°  
 R=300  
 R=400  
 R=1000

**FLBV 90R300**  
**FLBV 90R400**  
**FLBV 90R1000**

Effektive Kettenlänge:  
 R300: 0,70m oben laufend (1,30m rücklaufend)  
 R400: 0,80m oben laufend (1,60m rücklaufend)  
 R1000: 1,75m oben laufend (3,50m rücklaufend)

**Vertikales Schwenksegment 5°**

Vertikales Schwenksegment 5°  
 Schwenkgelenk

**FLCH 5 V**  
**FLCHV**

TG

FS

**FL**

FM

FH

# Tropfrinnen FL

**Tropfrinne**

Tropfrinne  
 Länge 3m

**FLDT 3x107 B**

**Tropfrinnenhalter**

Tropfrinnenhalter

**FLDB 21x100**

F140  
 F180  
 F300

GR

FP

**Tropfrinnenverbinder aus ABS**

Tropfrinnenverbinder aus ABS  
 Mit Abfluss

**FLDJ 107 B**

**Tropfrinnenverbinder mit Ablaufblech**

Tropfrinnenverbinder mit  
 integriertem Ablaufblech  
 Mit Abfluss

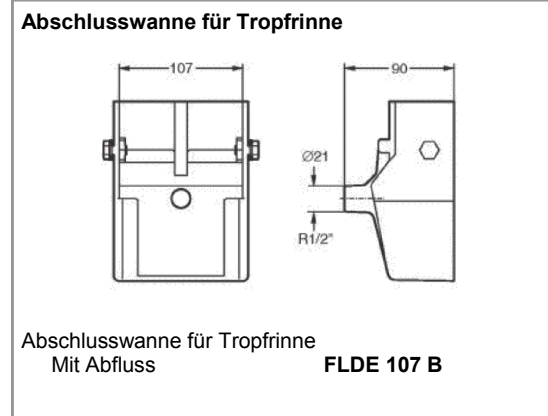
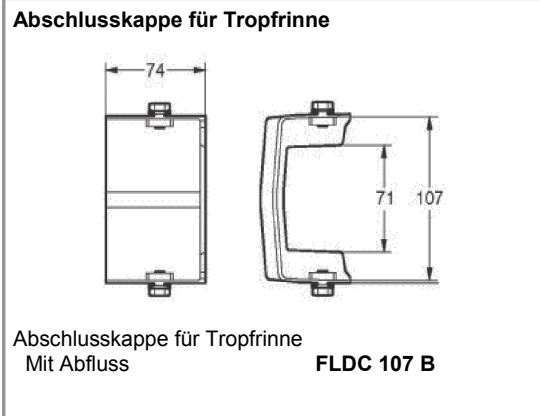
**FLDJ 107 BW**

PS

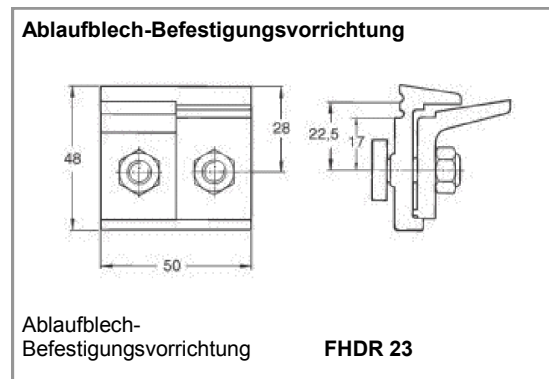
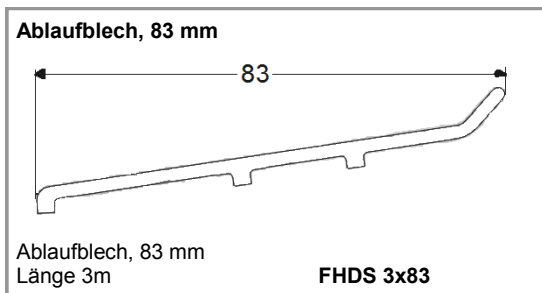
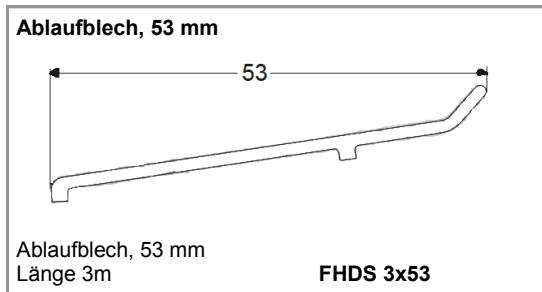
WZ

INDEX

# Tropfrinnen FL



# Ablaufbleche für FL



# Tropfwannen FL

**Tropfwanne für 30°-Bogenräder**

Tropfwanne für 30°-Bogenräder **FLDH 30x107 B**

**Tropfwanne für 45°-Bogenräder**

Tropfwanne für 45°-Bogenräder **FLDH 45x107 B**

**Tropfwanne für 90°-Bogenräder**

Tropfwanne für 90°-Bogenräder **FLDH 90x107 B**

**Tropfwanne für 180°-Bogenräder**

Tropfwanne für 180°-Bogenräder **FLDH 180x107 B**

**Tropfwanne oben, für vertikale Gleitbögen**

Tropfwanne oben, für vertikale Gleitbögen  
Mit integrierten Ablaufblechen  
X=30° **FLDV 30x107 BU**  
X=45° **FLDV 45x107 BU**  
X=60° **FLDV 60x107 BU**  
X=90° **FLDV 90x107 BU**

**Tropfwanne unten, für vertikale Gleitbögen**

Tropfwanne unten, für vertikale Gleitbögen  
Mit integrierten Ablaufblechen  
X=30° **FLDV 30x107 BL**  
X=45° **FLDV 45x107 BL**  
X=60° **FLDV 60x107 BL**  
X=90° **FLDV 90x107 BL**

TG

FS

**FL**

FM

FH

F140  
F180  
F300

GR

FP

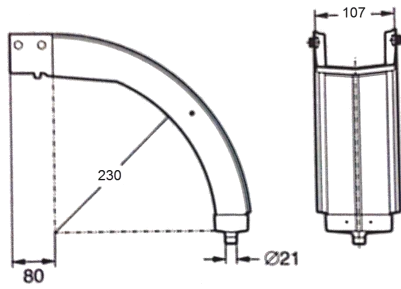
PS

WZ

INDEX

# Tropfwannen FL

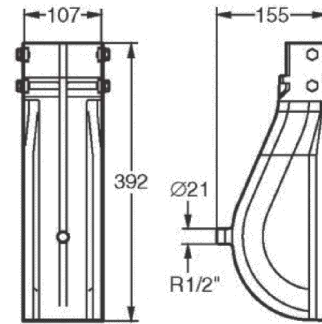
**Tropfwanne oben, für vertikale 90°-Gleitbögen**



Tropfwanne oben, für vertikale  
90°-Gleitbögen  
Mit Abfluss

**FLDV 90x107 B**

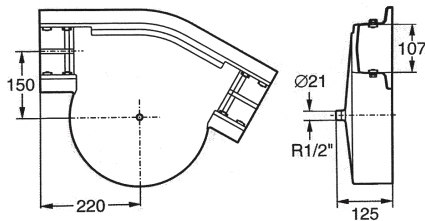
**Tropfwanne für Umlenkeinheit**



Tropfwanne für Umlenkeinheit  
Mit Abfluss

**FLDD 107 B**

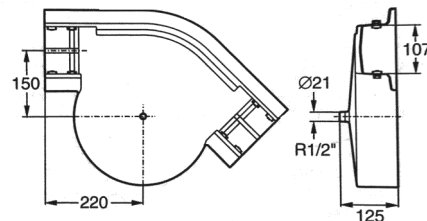
**Tropfwanne 30° mit Ablaufblech**



Tropfwanne für 30°-Bogenräder  
Mit integrierten Ablaufblechen

**FLDH 30x107 BW**

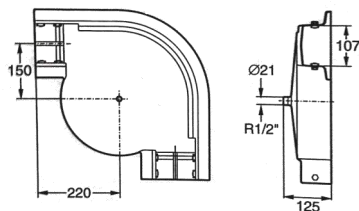
**Tropfwanne 45° mit Ablaufblech**



Tropfwanne für 45°-Bogenräder  
Mit integrierten Ablaufblechen

**FLDH 45x107 BW**

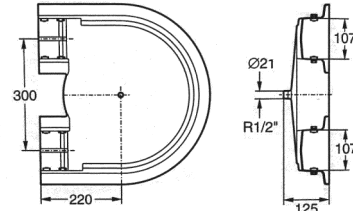
**Tropfwanne 90° mit Ablaufblech**



Tropfwanne für 90°-Bogenräder  
Mit integrierten Ablaufblechen

**FLDH 90x107 BW**

**Tropfwanne 180° mit Ablaufblech**

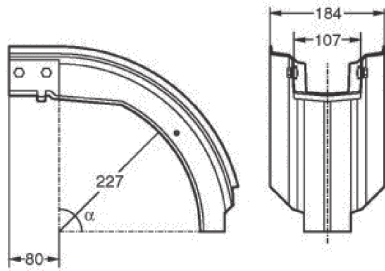


Tropfwanne für 180°-Bogenräder  
Mit integrierten Ablaufblechen

**FLDH 180x107 BW**

# Tropfwannen FL

## Tropfwanne oben, mit Ablaufblech für vertikale Gleitbögen



Tropfwanne oben, für vertikale Gleitbögen

Mit integrierten Ablaufblechen

X=30°

X=45°

X=60°

X=90°

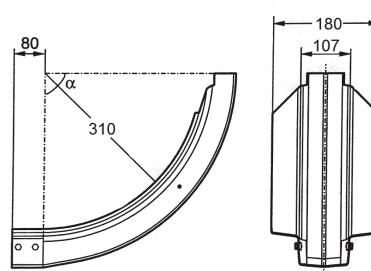
**FLDV 30x107 BUW**

**FLDV 45x107 BUW**

**FLDV 60x107 BUW**

**FLDV 90x107 BUW**

## Tropfwanne unten, mit Ablaufblech für vertikale Gleitbögen



Tropfwanne unten, für vertikale Gleitbögen

Mit integrierten Ablaufblechen

X=30°

X=45°

X=60°

X=90°

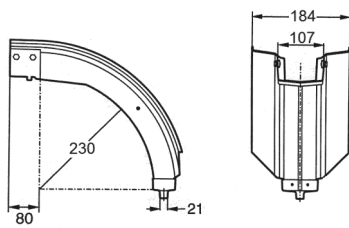
**FLDV 30x107 BLW**

**FLDV 45x107 BLW**

**FLDV 60x107 BLW**

**FLDV 90x107 BLW**

## Tropfwanne oben, mit Ablaufblech für vertikale 90°-Gleitbögen

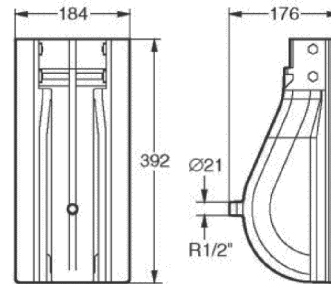


Tropfwanne oben, für vertikale 90°-Gleitbögen

Mit integriertem Ablaufblech und Abfluss

**FLDV 90x107 BW**

## Tropfwanne für Umlenkeinheit



Tropfwanne für Umlenkeinheit  
Mit integriertem Ablaufblech  
und Abfluss

**FLDD 107 BW**

TG

FS

**FL**

FM

FH

F140

F180

F300

GR

FP

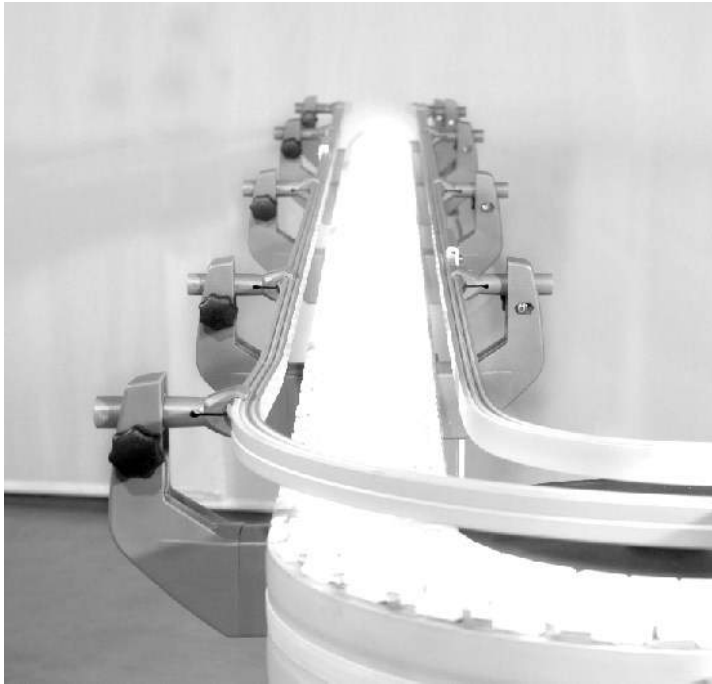
PS

WZ

INDEX



# Kettenfördersystem FM



TG

FS

FL

**FM**

FH

F140  
F180  
F300

GR

FP

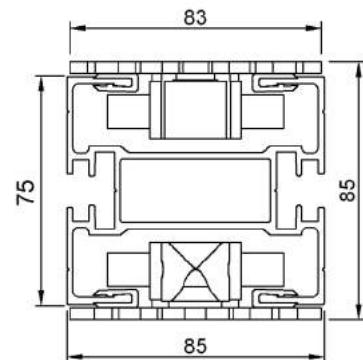
PS

WZ

INDEX

## Technische Daten

Profilbreite: .....	85 mm
Kettenbreite: .....	83 mm
Kettenteilung: .....	33,5 mm
Kettenzugkraft: .....	1250 N



## Merkmale

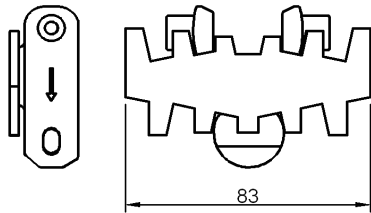
Dieses ist das am häufigsten verwendete System. Es bietet eine breitere Kette als das System FL, weiteres erlaubt es auch höhere Zugkräfte als das schmalere System.

## Anwendungsbeispiele:

Transport von Plastikflaschen; Kunststoffgebilde; Genussmittel; Anwendungen in der Tabak- und Automobilindustrie; Werkstückträgersysteme; Möbelbeschläge; Waschmittelindustrie; Konservendosen; Kartons; ...

# Förderkette FM

## Glatte Kette



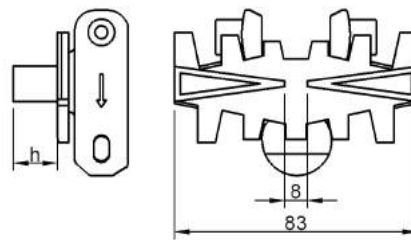
Glatte Kette  
 Länge 5m  
 Glattes Kettenglied  
 abriebfeste Kette (Kevlar)  
 Länge 5m  
 Kettenglied

**FMTF 5**  
**FMTL 83**

**FMTF 5 C**  
**FMTF 83 C**

*Kettenglied ohne Kunststoffbolzen und Stahlstift*

## Mitnehmerkette, Typ A



Mitnehmerkette  
 Mitnehmer Typ A, Länge 5m  
 h=15 mm  
 h=30 mm

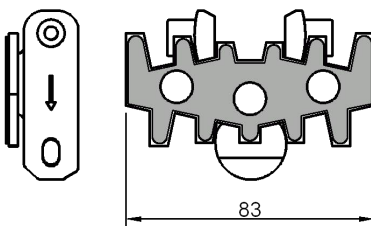
**FMTF 5x15 A#**  
**FMTF 5x30 A#**

# (1-20) ist die Anzahl der glatten Kettenglieder + 1 zwischen zwei Mitnehmern.  
 Kettenglied mit Mitnehmer Typ A  
 h=15 mm  
 h=30 mm

**FMTL 83X15 A**  
**FMTL 83X30 A**

*Kettenglied ohne Kunststoffbolzen und Stahlstift*

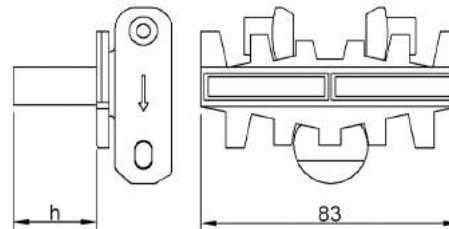
## Kette mit Stahlbelag



Kette mit Stahlbelag  
 Länge 5m  
 Kettenglied mit Stahlbelag  
 Kettenglied ohne Kunststoffbolzen und Stahlstift

**FMTF 5 TF**  
**FMTL 83 TF**

## Mitnehmerkette, Typ D



Mitnehmerkette  
 Mitnehmer Typ D, Länge 5m  
 h=40 mm  
 h=60 mm  
 h=80 mm

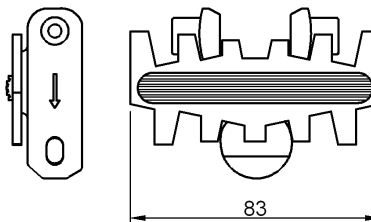
**FMTF 5X40 D#**  
**FMTF 5X60 D#**  
**FMTF 5X80 D#**

# (1-20) ist die Anzahl der glatten Kettenglieder + 1 zwischen zwei Mitnehmern.  
 Kettenglied mit Mitnehmer Typ D  
 h=40 mm  
 h=60 mm  
 h=80 mm

**FMTL 83X40 D**  
**FMTL 83X60 D**  
**FMTL 83X80 D**

*Kettenglied ohne Kunststoffbolzen und Stahlstift*

## Hochreibungskette

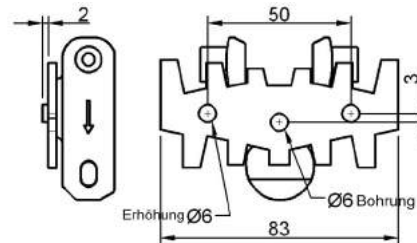


Hochreibungskette  
 Länge 5m  
 # (1-20) ist die Anzahl der glatten Kettenglieder + 1 zwischen zwei Mitnehmern.  
 Kettenglied mit Haftoberfläche

**FMTF 5 F#**  
**FMTL 83 F**

*Kettenglied ohne Kunststoffbolzen und Stahlstift*

## Universalkette



Universalkette  
 Länge 5m

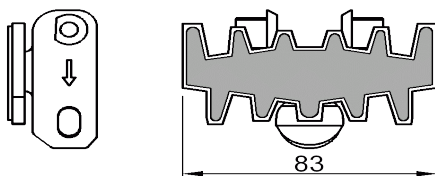
**FMTF 5 U#**

# (1-20) ist die Anzahl der glatten Kettenglieder + 1 zwischen zwei Mitnehmern.  
 Universalkettenglied

**FMTL 83 U**

*Kettenglied ohne Kunststoffbolzen und Stahlstift*

## Hochreibungskette flach



Hochreibungskette flach  
 Länge 5m  
 # (1-20) ist die Anzahl der glatten Kettenglieder + 1 zwischen zwei Mitnehmern  
 Hochreibungskette flach  
 Kettenglied

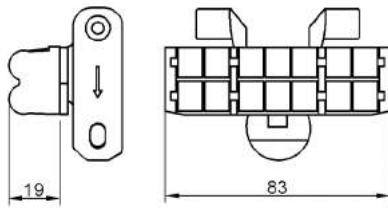
**FMTF 5 FA#**  
**FMTL 83 FA**

*Kettenglied ohne Kunststoffbolzen und Stahlstift*



# Förderkette FM

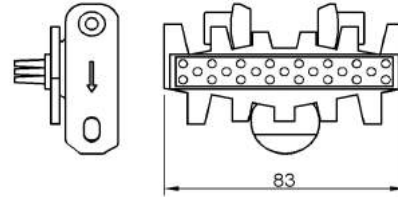
## Staurollenkette



Staurollenkette  
Länge 5m **FMR 5#**  
# (1-20) ist die Anzahl der glatten Kettenglieder + 1  
zwischen zwei Mitnehmern  
Staurollen Kettenglied **FMTL 83 R**

*Kettenglied ohne Kunststoffbolzen und Stahlstift*

## Kette mit flexiblen Mitnehmern, Typ B



Kette mit flexiblen Mitnehmern, Typ B  
Länge 5m **FMT 5 B#**  
# (1-20) ist die Anzahl der glatten Kettenglieder + 1  
zwischen zwei Mitnehmern.  
Kettenglied mit flexiblen Mitnehmer,  
Typ B **FMTL 83 B**

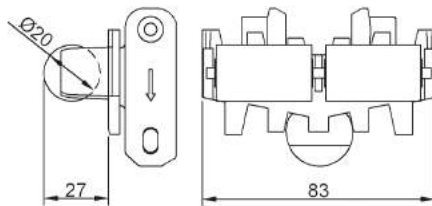
*Kettenglied ohne Kunststoffbolzen und Stahlstift*

TG

FS

FL

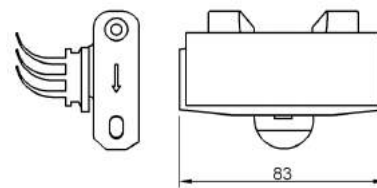
## Rollenmitnehmerkette, 27mm



Rollenmitnehmerkette  
Länge 5m **FMTF 5X23 R#**  
# (1-20) ist die Anzahl der glatten Kettenglieder + 1  
zwischen zwei Mitnehmern.  
Rollenmitnehmer Kettenglied

**FMTL 83X23 R**  
*Kettenglied ohne Kunststoffbolzen und Stahlstift*

## Kette mit flexiblen Mitnehmern, Typ C



Kette mit flexiblen Mitnehmern, Typ C  
Länge 5m **FMT 5 C#**  
# (1-20) ist die Anzahl der glatten Kettenglieder + 1  
zwischen zwei Mitnehmern  
Kettenglied mit flexiblen Mitnehmer,  
Typ C **FMTM 83 C**

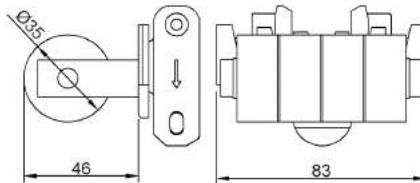
flexibler Mittnehmer (Ersatzteil) **FMTX 78 C**  
*Kettenglied ohne Kunststoffbolzen und Stahlstift*

FM

FH

F140  
F180  
F300

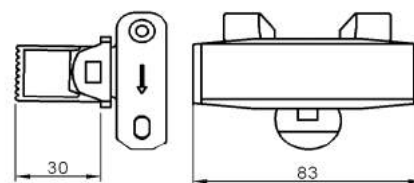
## Rollenmitnehmerkette, 46mm



Rollenmitnehmerkette  
Länge 5m **FMTF 5X46 R#**  
# (1-20) ist die Anzahl der glatten Kettenglieder + 1  
zwischen zwei Mitnehmern.  
Rollenmitnehmer Kettenglied

**FMTL 83X46 R**  
*Kettenglied ohne Kunststoffbolzen und Stahlstift*

## Kette mit flexiblen Mitnehmern, Typ D



Kette mit flexiblen Mitnehmern, Typ D  
Länge 5m **FMT 5 D#**  
# (1-20) ist die Anzahl der glatten Kettenglieder + 1  
zwischen zwei Mitnehmern  
Kettenglied mit flexiblen Mittnehmer,  
Typ D **FMTL 83 D**

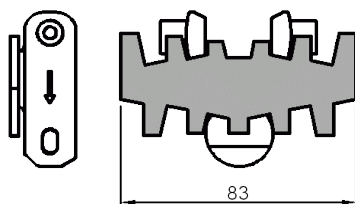
flexibler Mittnehmer (Ersatzteil) **FMTX 75 D**  
*Kettenglied ohne Kunststoffbolzen und Stahlstift*

GR

FP

PS

## Beflochtete Kette



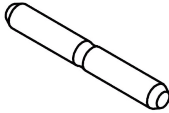
Beflochtete Kette  
Länge 5m **F5048331**

WZ

INDEX

# Kettenzubehör FM

**Stahlstift**




Stahlstift für Kette **FMTD 6X50**

**Kunststoffbolzen**



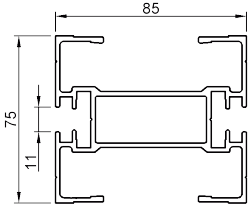
Kunststoffbolzen für Kette **FMTT 13X16**



Montagezubehör S. 102

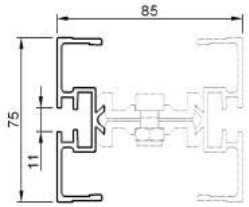
# Führungsprofil FM

**Führungsprofil**



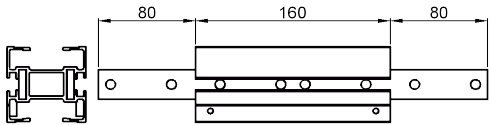
Führungsprofil  
Länge 3m **FMCB 3**  
Länge nach Bestellung **FMCB L**

**Geteiltes Führungsprofil**



Geteiltes Führungsprofil  
Länge 3m **FMCB 3 H**  
Länge nach Bestellung **FMCB L H**

**Kettenmontageeinheit**

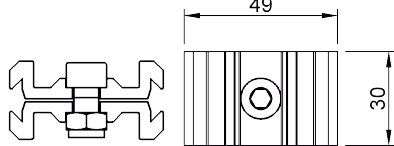


Kettenmontageeinheit **FMCC 160**

**Klammer für geteiltes Profil**  
Klammer für geteiltes Profil FM

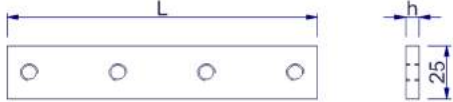
**FMCE 49x30**

Inkl. Montagematerial. Min. 5 Klammern je Meter




# Zubehör für Führungsprofil FM

**Verbindungslasche für Führungsprofil**



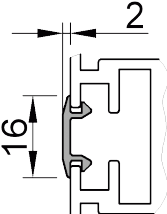
$h \times L$

Verbindungslasche **FLCJ 6x140**  
Verbindungslasche **FLCJ 5x140**  
Verbindungslasche **FLCJ 5x160**



Verbindungslasche **FLCJ 5x76**

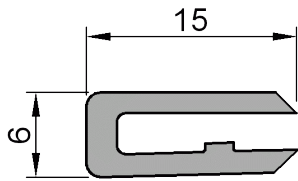
**Abdeckleiste für T-Nuten, PVC**



Abdeckleiste für T-Nuten, PVC  
Länge 50 m **FLAB 50**  
Für FL, FM, FH

# Gleitleiste FM

## Kunststoff-Gleitleiste für FL, FM, FH Führungsprofile

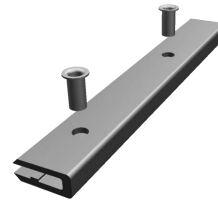


Gleitleiste, Länge 25m

HDPE **FLCR 25**  
 PA6+HDPE **FLCR 25 H**  
 PVDF **FLCR 25 P**  
 UHMW-PE **FLCR 25 U**

Beschreibung siehe Seite 10

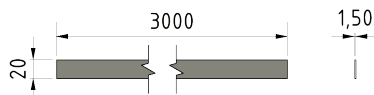
## Befestigung der Gleitleiste



Aluminium Hohlrieten  
 Messing Hohlrieten

**FLAH 4x6**  
**FLAH 4X8**

## Gleitleiste aus Federbandstahl



Gleitleiste aus  
 Federbandstahl

**FLCR 3 TH**

Länge 3m  
 Stärke 1,5mm

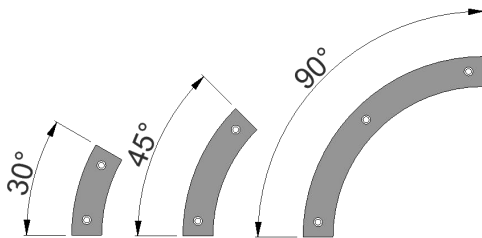
## Befestigung der Gleitleiste



Kunststoffschrauben

**FLAG 5**

## Gleitleiste aus Federbandstahl

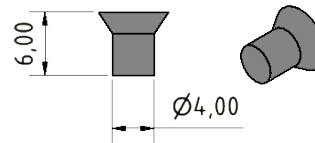


Gleitleiste für Bogenräder aus Federbandstahl  
 Stärke 1,5mm

Gleitleiste für Bogenrad 30° **FMCR W30 TH**  
 Gleitleiste für Bogenrad 45° **FMCR W45 TH**  
 Gleitleiste für Bogenrad 90° **FMCR W90 TH**  
 Gleitleiste für Bogenrad 180° **FMCR W180 TH**

*FMCR W180 TH besteht aus 2x FMCR W90 TH*

## Befestigung der Federbandstahl-Gleitleiste



Alu Senk-Vollriete 4x6

**FLAH 4X6 A**

## Klebeband für Federbandstahl



Dieses Klebeband dient zum fixieren der Gleitleisten aus Federbandstahl. Vor dem Aufkleben ist das Profilsystem von sämtlichen Verunreinigungen und Fettrückständen zu befreien. Hierfür

kann gewöhnlicher Spiritusreiniger verwendet werden. Breite: 12mm; Länge: 33m; Dicke 0,6mm

Klebeband

**F5057208**



**Montagezubehör S. 102**

TG

FS

FL

**FM**

FH

F140

F180

F300

GR

FP

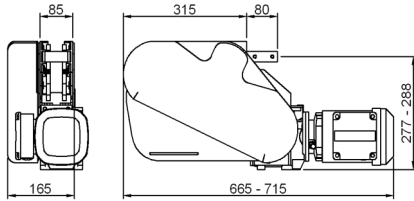
PS

WZ

INDEX

# Endantriebseinheiten FM

## Endantriebseinheit

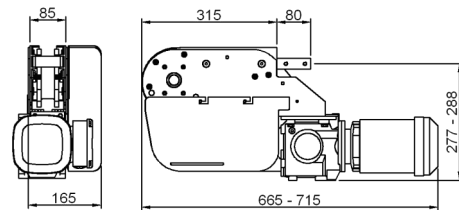


Endantriebseinheit, unten liegender Motor mit Rutschkupplung, Antrieb links 50 Hz, 230/400V, Kettenführung am Untertrum:  
 - offen für Kettensack **FMEB\_HL**  
 - geschlossen ohne Kettensack **FMEB\_HLG**

Bitte geben Sie anstelle von \_\_ die gewünschte Fördergeschwindigkeit an.  
 50 Hz: 0-5-10-15-20-25-30-40-50-60m/min  
 (0:ohne Motor andere Fördergeschwindigkeit auf Anfrage)

Maximale Zugkraft: 1.250 N  
 Effektive Kettenlänge: 0,80m

## Endantriebseinheit

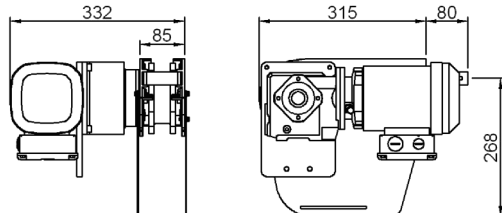


Endantriebseinheit, unten liegender Motor mit Rutschkupplung, Antrieb rechts 50 Hz, 230/400V, Kettenführung am Untertrum:  
 - offen für Kettensack **FMEB\_HR**  
 - geschlossen ohne Kettensack **FMEB\_HRG**

Bitte geben Sie anstelle von \_\_ die gewünschte Fördergeschwindigkeit an.  
 50 Hz: 0-5-10-15-20-25-30-40-50-60m/min  
 (0:ohne Motor andere Fördergeschwindigkeit auf Anfrage)

Maximale Zugkraft: 1.250 N  
 Effektive Kettenlänge: 0,80m

## Endantriebseinheit direkt mit Rutschkupplung

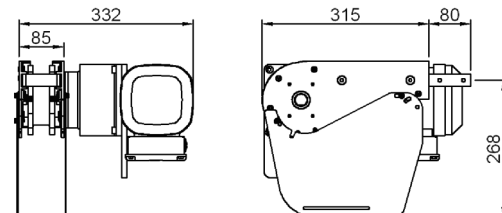


Endantriebseinheit, direkt mit Rutschkupplung Antrieb links 50 Hz, 230/400V, Kettenführung am Untertrum:  
 - offen für Kettensack **FMEB\_HLP**  
 - geschlossen ohne Kettensack **FMEB\_HLGP**

Bitte geben Sie anstelle von \_\_ die gewünschte Fördergeschwindigkeit an.  
 50 Hz: 0-5-10-15-20-25-30-40-50-60m/min  
 (0:ohne Motor andere Fördergeschwindigkeit auf Anfrage)

Maximale Zugkraft: 1.250 N  
 Effektive Kettenlänge: 0,80m

## Endantriebseinheit direkt mit Rutschkupplung

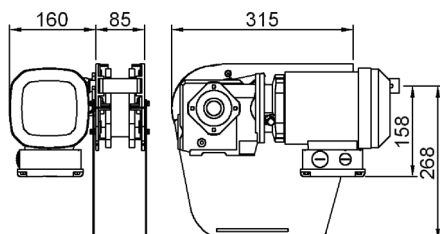


Endantriebseinheit, direkt mit Rutschkupplung Antrieb rechts 50 Hz, 230/400V, Kettenführung am Untertrum:  
 - offen für Kettensack **FMEB\_HRP**  
 - geschlossen ohne Kettensack **FMEB\_HRGP**

Bitte geben Sie anstelle von \_\_ die gewünschte Fördergeschwindigkeit an.  
 50 Hz: 0-5-10-15-20-25-30-40-50-60m/min  
 (0:ohne Motor andere Fördergeschwindigkeit auf Anfrage)

Maximale Zugkraft: 1.250 N  
 Effektive Kettenlänge: 0,80m

## Endantriebseinheit, direkt, schwer

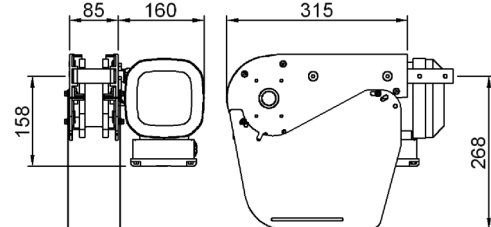


Endantriebseinheit, direkt ohne Rutschkupplung Antrieb links 50 Hz, 230/400V, Kettenführung am Untertrum:  
 - offen für Kettensack **FMEB\_HNLP**  
 - geschlossen ohne Kettensack **FMEB\_HNLGP**

Bitte geben Sie anstelle von \_\_ die gewünschte Fördergeschwindigkeit an.  
 50 Hz: 0-5-10-15-20-25-30-40-50-60m/min  
 (0:ohne Motor andere Fördergeschwindigkeit auf Anfrage)

Maximale Zugkraft: 1.250 N  
 Effektive Kettenlänge: 0,80m

## Endantriebseinheit, direkt, schwer



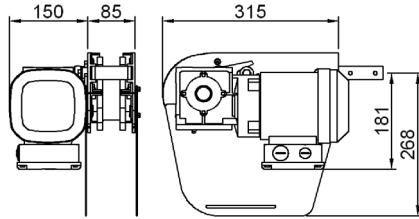
Endantriebseinheit, direkt ohne Rutschkupplung Antrieb rechts 50 Hz, 230/400V, Kettenführung am Untertrum:  
 - offen für Kettensack **FMEB\_HNRP**  
 - geschlossen ohne Kettensack **FMEB\_HNRGP**

Bitte geben Sie anstelle von \_\_ die gewünschte Fördergeschwindigkeit an.  
 50 Hz: 0-5-10-15-20-25-30-40-50-60m/min  
 (0:ohne Motor andere Fördergeschwindigkeit auf Anfrage)

Maximale Zugkraft: 1.250 N  
 Effektive Kettenlänge: 0,80m

# Endantriebseinheiten FM

## Endantriebseinheit, direkt, mittel

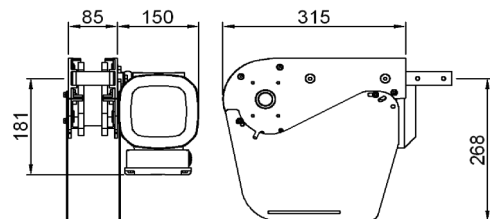


Endantriebseinheit, direkt ohne Rutschkupplung  
Antrieb links 50 Hz, 230/400V,  
Kettenführung am Untertrum:  
- offen für Kettensack **FMEB\_MNLP**  
- geschlossen ohne Kettensack **FMEB\_MNLGP**

Bitte geben Sie anstelle von \_\_ die gewünschte Fördergeschwindigkeit an.  
50 Hz: 0-5-10-15-20-25-30-40-50-60m/min  
(0:ohne Motor andere Fördergeschwindigkeit auf Anfrage)

Maximale Zugkraft: 1.250 N  
Effektive Kettenlänge: 0,80m

## Endantriebseinheit direkt, mittel



Endantriebseinheit, direkt mit Rutschkupplung  
Antrieb rechts 50 Hz, 230/400V,  
Kettenführung am Untertrum:  
- offen für Kettensack **FMEB\_MNRP**  
- geschlossen ohne Kettensack **FMEB\_MNRGP**

Bitte geben Sie anstelle von \_\_ die gewünschte Fördergeschwindigkeit an.  
50 Hz: 0-5-10-15-20-25-30-40-50-60m/min  
(0:ohne Motor andere Fördergeschwindigkeit auf Anfrage)

Maximale Zugkraft: 1.250 N  
Effektive Kettenlänge: 0,80m

TG

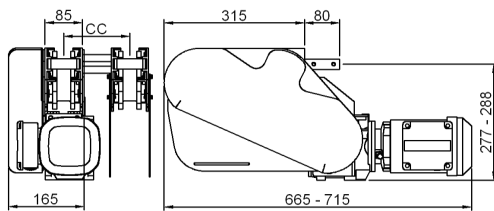
FS

FL

**FM**

# Doppel-Endantriebseinheit FM

## Doppel-Endantriebseinheit

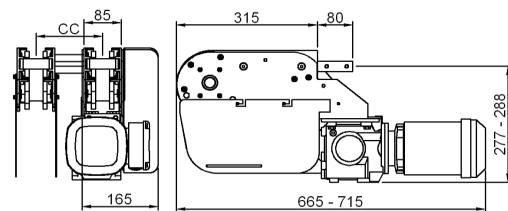


Doppel-Endantriebseinheit, unten liegender Motor,  
direkt mit Rutschkupplung, Antrieb links 50 Hz,  
230/400V, CC=89 bis 500,  
Kettenführung am Untertrum:  
- offen für Kettensack **FMEB\_HLD-CC**  
- geschlossen ohne Kettensack **FMEB\_HLG-CC**

Bitte geben Sie anstelle von \_\_ die gewünschte Fördergeschwindigkeit an.  
50 Hz: 0-5-10-15-20-25-30-40-50-60m/min  
(0:ohne Motor andere Fördergeschwindigkeit auf Anfrage)

Maximale Zugkraft: 1.250 N  
Effektive Kettenlänge: 0,80m

## Doppel-Endantriebseinheit



Doppel-Endantriebseinheit, unten liegender Motor,  
direkt mit Rutschkupplung, Antrieb rechts 50 Hz,  
230/400V, CC=89 bis 500,  
Kettenführung am Untertrum:  
- offen für Kettensack **FMEB\_HLD-CC**  
- geschlossen ohne Kettensack **FMEB\_HLG-CC**

Bitte geben Sie anstelle von \_\_ die gewünschte Fördergeschwindigkeit an.  
50 Hz: 0-5-10-15-20-25-30-40-50-60m/min  
(0:ohne Motor andere Fördergeschwindigkeit auf Anfrage)

Maximale Zugkraft: 1.250 N  
Effektive Kettenlänge: 0,80m

FH

F140  
F180  
F300

GR

FP

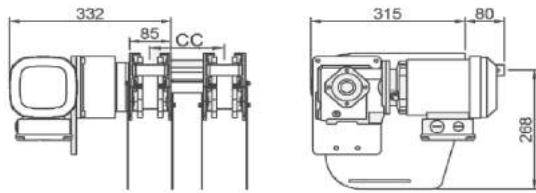
PS

WZ

INDEX

# Doppel-Endantriebseinheiten FM

## Doppel-Endantriebseinheit Direkt mit Rutschku.



Doppel-Endantriebseinheit, direkt mit Rutschkupplung  
Antrieb links 50 Hz, 230/400V, CC=89 bis 500,  
Kettenführung am Untertrum:

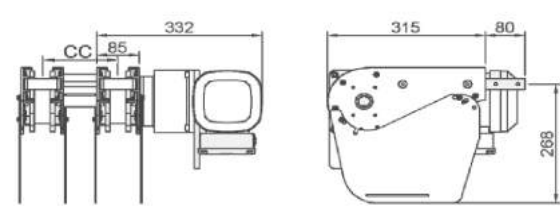
- offen für Kettensack **FMEB\_HLPD-CC**
- geschlossen ohne Kettensack **FMEB\_HLGPD-CC**

Bitte geben Sie anstelle von \_\_ die gewünschte Fördergeschwindigkeit an.

50 Hz: 0-5-10-15-20-25-30-40-50-60m/min  
(0:ohne Motor andere Fördergeschwindigkeit auf Anfrage)

Maximale Zugkraft: 1.250 N  
Effektive Kettenlänge: 0,80m

## Doppel-Endantriebseinheit Direkt mit Rutschku.



Doppel-Endantriebseinheit, direkt mit Rutschkupplung  
Antrieb rechts 50 Hz, 230/400V, CC=89 bis 500,  
Kettenführung am Untertrum:

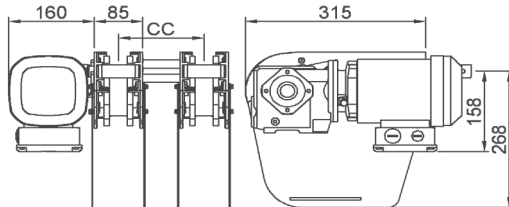
- offen für Kettensack **FMEB\_HRPD-CC**
- geschlossen ohne Kettensack **FMEB\_HRGPD-CC**

Bitte geben Sie anstelle von \_\_ die gewünschte Fördergeschwindigkeit an.

50 Hz: 0-5-10-15-20-25-30-40-50-60m/min  
(0:ohne Motor andere Fördergeschwindigkeit auf Anfrage)

Maximale Zugkraft: 1.250 N  
Effektive Kettenlänge: 0,80m

## Doppel-Endantriebseinheit, direkt, schwer



Doppel-Endantriebseinheit, direkt mit Rutschkupplung  
Antrieb links 50 Hz, 230/400V, CC=89 bis 500,  
Kettenführung am Untertrum:

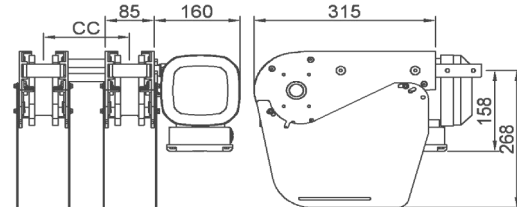
- offen für Kettensack **FMEB\_HNLPD-CC**
- geschlossen ohne Kettensack **FMEB\_HNLGPD-CC**

Bitte geben Sie anstelle von \_\_ die gewünschte Fördergeschwindigkeit an.

50 Hz: 0-5-10-15-20-25-30-40-50-60m/min  
(0:ohne Motor andere Fördergeschwindigkeit auf Anfrage)

Maximale Zugkraft: 1.250 N  
Effektive Kettenlänge: 0,80m

## Doppel-Endantriebseinheit, direkt, schwer



Doppel-Endantriebseinheit, direkt mit Rutschkupplung  
Antrieb rechts 50 Hz, 230/400V, CC=89 bis 500,  
Kettenführung am Untertrum:

- offen für Kettensack **FMEB\_HNRPD-CC**
- geschlossen ohne Kettensack **FMEB\_HNRGPD-CC**

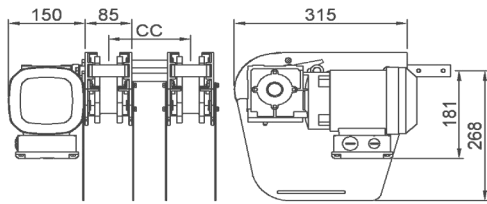
Bitte geben Sie anstelle von \_\_ die gewünschte Fördergeschwindigkeit an.

50 Hz: 0-5-10-15-20-25-30-40-50-60m/min  
(0:ohne Motor andere Fördergeschwindigkeit auf Anfrage)

Maximale Zugkraft: 1.250 N  
Effektive Kettenlänge: 0,80m

# Doppel-Endantriebseinheiten FM

## Doppel-Endantriebseinheit, direkt, mittel

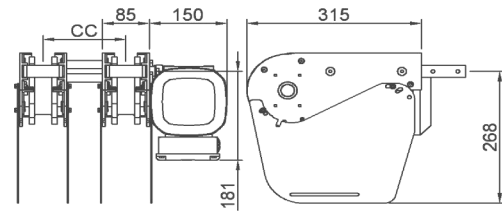


Doppel-Endantriebseinheit, direkt ohne Rutschkupplung  
Antrieb links 50 Hz, 230/400V, CC=89 bis 500,  
Kettenführung am Untertrum:  
- offen für Kettensack **FMEB\_MNLDPD-CC**  
- geschlossen ohne Kettensack **FMEB\_MNLGPD-CC**

Bitte geben Sie anstelle von \_\_ die gewünschte Fördergeschwindigkeit an.  
50 Hz: 0-5-10-15-20-25-30-40-50-60m/min  
(0:ohne Motor andere Fördergeschwindigkeit auf Anfrage)

Maximale Zugkraft: 1.250 N  
Effektive Kettenlänge: 0,80m

## Doppel-Endantriebseinheit, direkt, mittel



Doppel-Endantriebseinheit, direkt ohne Rutschkupplung  
Antrieb rechts 50 Hz, 230/400V, CC=89 bis 500,  
Kettenführung am Untertrum:  
- offen für Kettensack **FMEB\_MNLDPD-CC**  
- geschlossen ohne Kettensack **FMEB\_MNLGPD-CC**

Bitte geben Sie anstelle von \_\_ die gewünschte Fördergeschwindigkeit an.  
50 Hz: 0-5-10-15-20-25-30-40-50-60m/min  
(0:ohne Motor andere Fördergeschwindigkeit auf Anfrage)

Maximale Zugkraft: 1.250 N  
Effektive Kettenlänge: 0,80m

TG

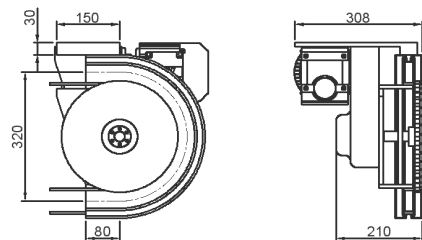
FS

FL

FM

# Bogenrad-Antriebseinheit FM

## Bogen-Antriebseinheit 180°



Bogen-Antriebseinheit 180°  
50 Hz, 230/400V **FMEW 180/\_ H**

Bitte geben Sie anstelle von \_\_ die gewünschte Fördergeschwindigkeit an.  
50 Hz: 0-5-10-15-20-25-30m/min  
(0:ohne Motor andere Fördergeschwindigkeit auf Anfrage)

Maximale Zugkraft: 200 N  
Effektive Kettenlänge: 0,65m

FH

F140  
F180  
F300

GR

FP

PS

WZ

INDEX

# Mittenantriebseinheit FM

**Mittenantriebseinheit**

Mittenantriebseinheit, geschlossen, direkt ohne Rutschkupplung, mit oben laufender Kette, Antrieb links/rechts 50 Hz, 230/400V

ohne Kette im Rücklauf, schwer **FMET\_HNSG**  
 ohne Kette im Rücklauf, mittel **FMET\_MNSG**

**Mittenantriebseinheit**

Mittenantriebseinheit, offen, direkt ohne Rutschkupplung mit oben laufender Kette, Antrieb links/rechts, 50 Hz, 230/400V

mit Kette im Rücklauf, schwer **FMET\_HNSP**  
 mit Kette im Rücklauf, mittel **FMET\_MNSP**

**Mittenantriebseinheit**

Mittenantriebseinheit, geschlossen, direkt ohne Rutschkupplung mit rücklaufender Kette Antrieb links, 50 Hz, 230/400V

geschlossen, links, schwer **FMER\_HNLGP**  
 geschlossen, links, mittel **FMER\_MNLGP**

**Mittenantriebseinheit**

Mittenantriebseinheit, geschlossen, direkt ohne Rutschkupplung, mit rücklaufender Kette, Antrieb rechts, 50 Hz, 230/400V

geschlossen, rechts, schwer **FMER\_HNRGP**  
 geschlossen, rechts, mittel **FMER\_MNRGP**

**Mittenantriebseinheit**

Mittenantriebseinheit, offen, direkt ohne Rutschkupplung mit rücklaufender Kette Antrieb links, 50 Hz, 230/400V

offen, links, schwer **FMER\_HNLP**  
 offen, links, mittel **FMER\_MNLP**

**Mittenantriebseinheit**

Mittenantriebseinheit, offen, direkt ohne Rutschkupplung mit rücklaufender Kette, Antrieb rechts, 50 Hz, 230/400V

offen, rechts, schwer **FMER\_HNRP**  
 offen, rechts, mittel **FMER\_MNRP**



# Kombinations-Antriebseinheiten FM

**Kombinations-Antriebseinheit**

Kombinations-Antriebseinheit, unten liegender Motor, Antrieb links, 50 Hz, 230/400V

schwer, links **FMEC\_HL**

Bitte geben Sie anstelle von \_\_ die gewünschte Fördergeschwindigkeit an.  
50 Hz: 0-5-10-15-20-25-30-40-50-60m/min  
(0:ohne Motor andere Fördergeschwindigkeit auf Anfrage)

Maximale Zugkraft: 1.250 N  
Effektive Kettenlänge: 1,35m

**Kombinations-Antriebseinheit**

Kombinations-Antriebseinheit, unten liegender Motor, Antrieb rechts, 50 Hz, 230/400V

schwer, rechts **FMEC\_HR**

Bitte geben Sie anstelle von \_\_ die gewünschte Fördergeschwindigkeit an.  
50 Hz: 0-5-10-15-20-25-30-40-50-60m/min  
(0:ohne Motor andere Fördergeschwindigkeit auf Anfrage)

Maximale Zugkraft: 1.250 N  
Effektive Kettenlänge: 1,35m

TG

FS

FL

**FM**

FH

F140  
F180  
F300

GR

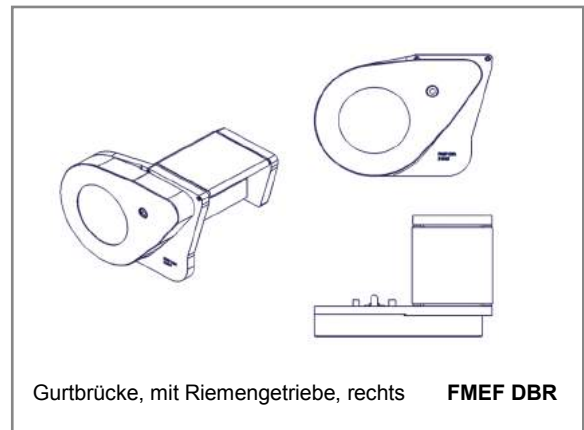
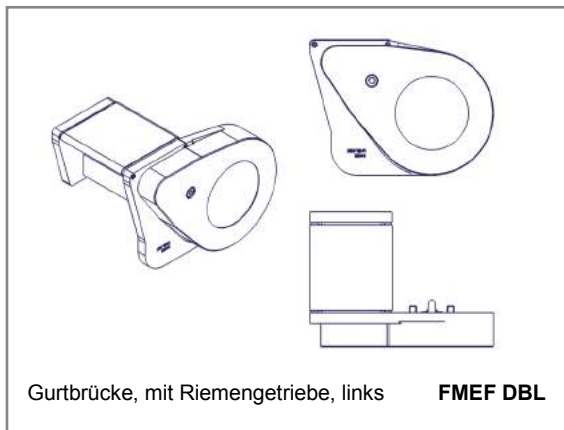
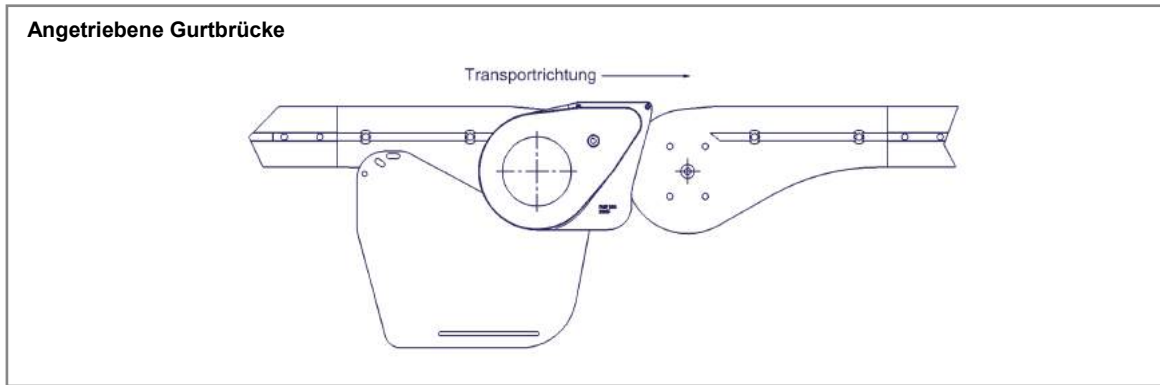
FP

PS

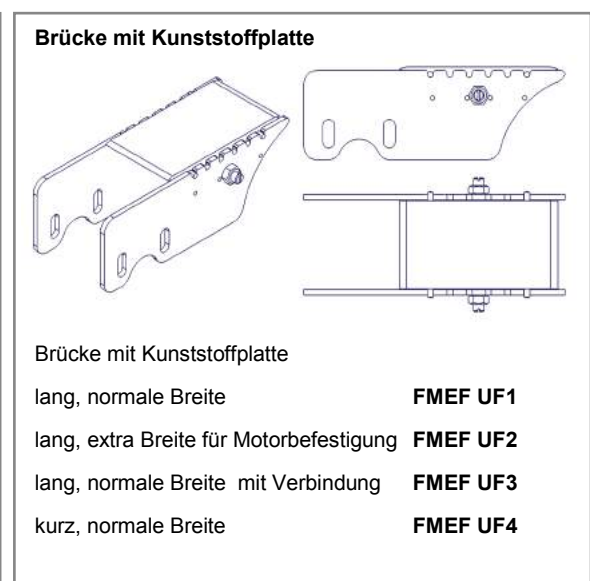
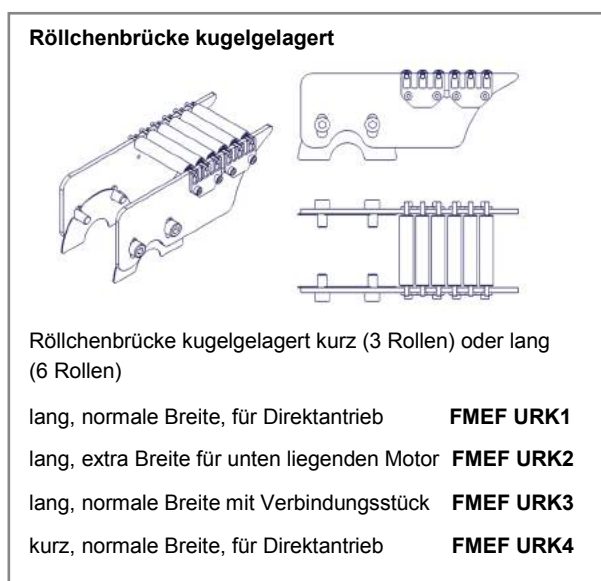
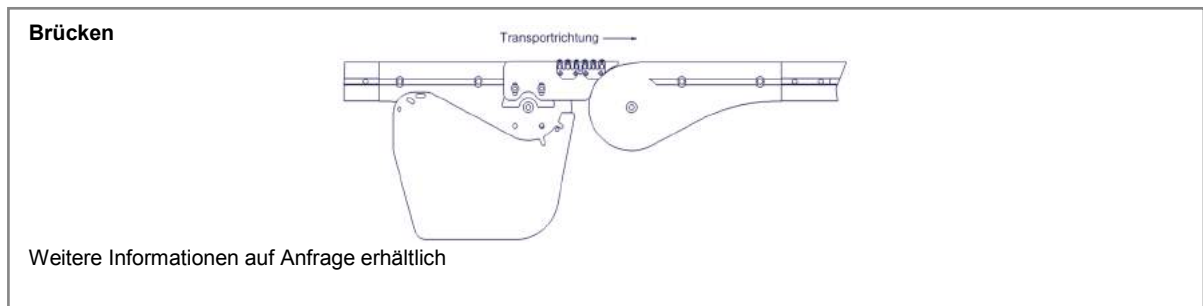
WZ

INDEX

# Angetriebene Gurtbrücke FM

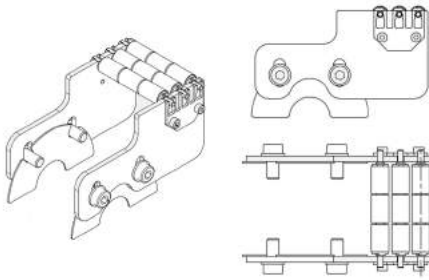


# Brücken FM



# Brücken FM

## Röllchenbrücke gleitgelagert



Röllchenbrücke gleitgelagert kurz (3 Rollen) oder lang (6 Rollen)

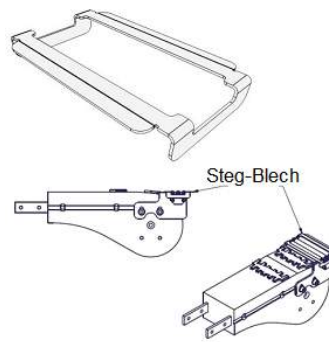
lang, normale Breite, für Direktantrieb **FMEF URG1**

lang, extra Breite für unten liegenden Motor **FMEF URG2**

lang, normale Breite mit Verbindungsstück **FMEF URG3**

kurz, normale Breite, für Direktantrieb **FMEF URG4**

## Steg-Blech



**Ident Nr. 55453**

Steg blech kurz – optional kombinierbar mit Röllchenbrücken

**Ident Nr. 55514**

Steg blech lang – optional kombinierbar mit Röllchenbrücken

TG

FS

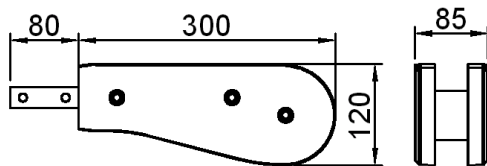
FL

**FM**

FH

# Umlenkeinheiten FM

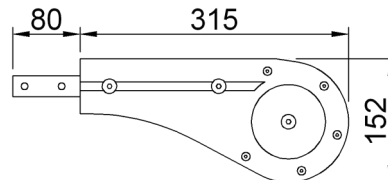
## Umlenkeinheit



Umlenkeinheit **FMEJ 300**

Effektive Kettenlänge: 0,70m

## Umlenkeinheit aus Aluminium



Umlenkeinheit **FMEJ 315**

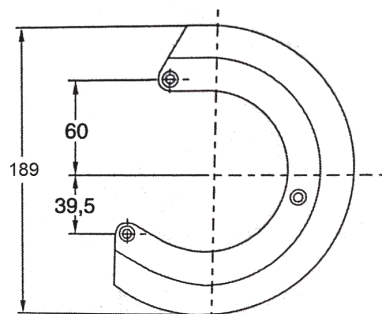
Effektive Kettenlänge: 0,80m

F140  
F180  
F300

GR

FP

## Schutzabdeckung für Umlenkeinheit H



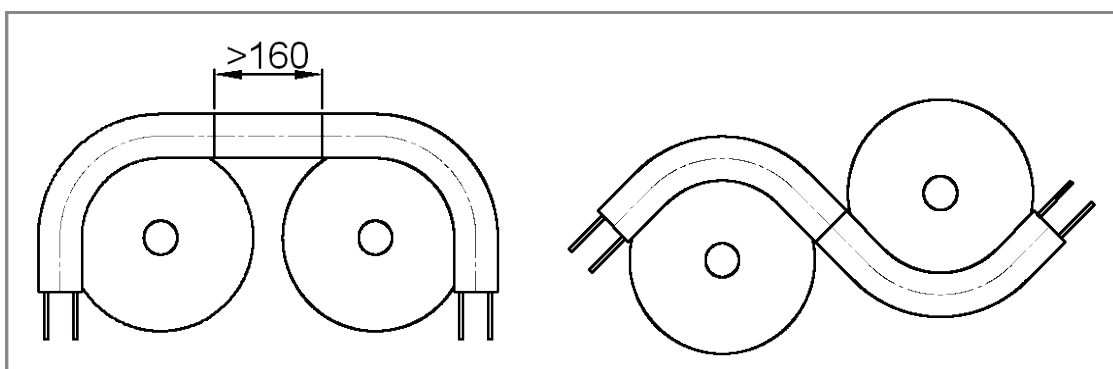
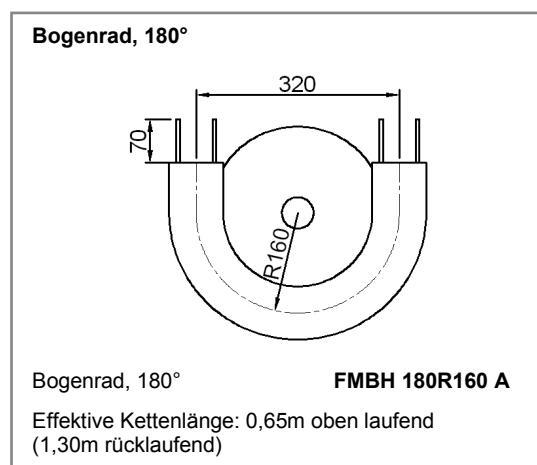
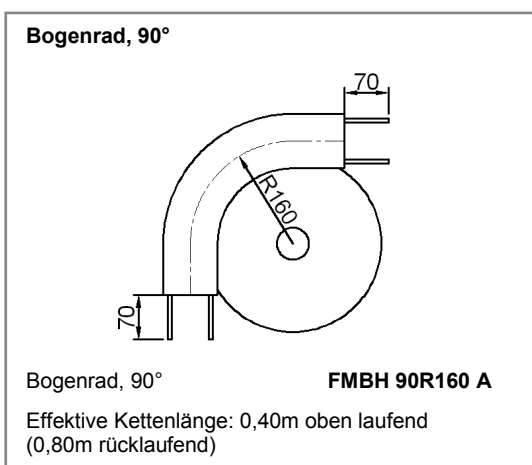
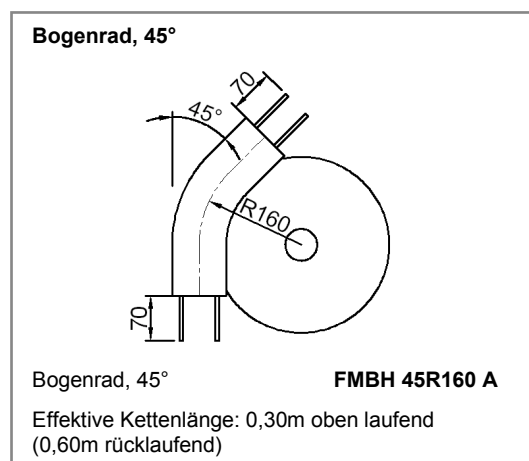
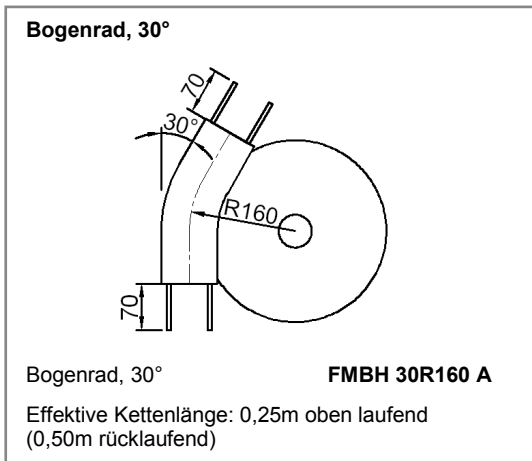
Schutzabdeckung für FBEJ A85 **FMSJ 189**

PS

WZ

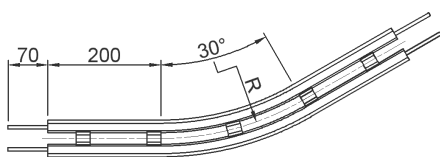
INDEX

# Bogenräder FM



# Horizontale Gleitbögen FM

## Horizontaler Gleitbogen, 30°



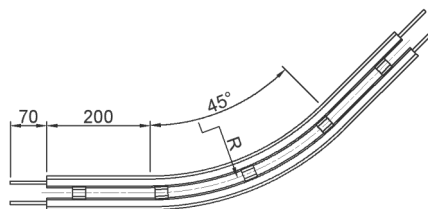
### Horizontaler Gleitbogen, 30° ±1°

R=500 ±10mm      **FMBP 30R500**  
 R=700 ±10mm      **FMBP 30R700**  
 R=1000 ±10mm     **FMBP 30R1000**

#### Effektive Kettenlänge:

R500: 0,70m oben laufend (1,35m rücklaufend)  
 R700: 0,80m oben laufend (1,55m rücklaufend)  
 R1000: 0,95m oben laufend (1,85m rücklaufend)  
 Sondergradzahlen auf Anfrage erhältlich.

## Horizontaler Gleitbogen, 45°



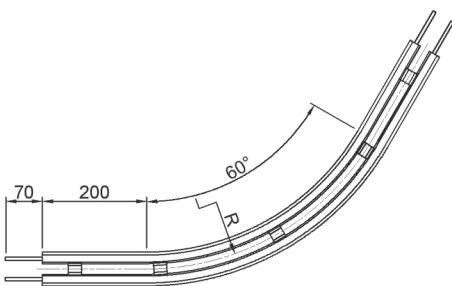
### Horizontaler Gleitbogen, 45° ±1°

R=500 ±10mm      **FMBP 45R500**  
 R=700 ±10mm      **FMBP 45R700**  
 R=1000 ±10mm     **FMBP 45R1000**

#### Effektive Kettenlänge:

R500: 0,80m oben laufend (1,60m rücklaufend)  
 R700: 0,95m oben laufend (1,90m rücklaufend)  
 R1000: 1,20m oben laufend (2,40m rücklaufend)  
 Sondergradzahlen auf Anfrage erhältlich.

## Horizontaler Gleitbogen, 60°



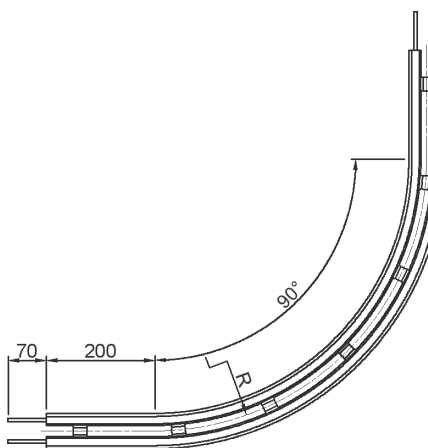
### Horizontaler Gleitbogen, 60° ±1°

R=500 ±10mm      **FMBP 60R500**  
 R=700 ±10mm      **FMBP 60R700**  
 R=1000 ±10mm     **FMBP 60R1000**

#### Effektive Kettenlänge:

R500: 0,95m oben laufend (1,85m rücklaufend)  
 R700: 1,15m oben laufend (2,30m rücklaufend)  
 R1000: 1,45m oben laufend (2,90m rücklaufend)  
 Sondergradzahlen auf Anfrage erhältlich.

## Horizontaler Gleitbogen, 90°



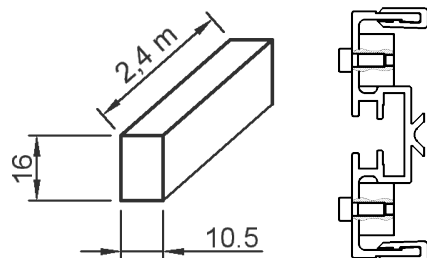
### Horizontaler Gleitbogen, 90° ±1°

R=500 ±10mm      **FMBP 90R500**  
 R=700 ±10mm      **FMBP 90R700**  
 R=1000 ±10mm     **FMBP 90R1000**

#### Effektive Kettenlänge:

R500: 1,20m oben laufend (2,40m rücklaufend)  
 R700: 1,50m oben laufend (3,00m rücklaufend)  
 R1000: 2,00m oben laufend (3,95m rücklaufend)  
 Sondergradzahlen auf Anfrage erhältlich.

## Stützeleiste für Gleitbögen



### Stützeleiste für Gleitbogen FM (PE-HD)

**Länge 2,4m      F5048598**

Mit Metallschrauben DIN912 M4x10 oder ähnliches befestigen.

TG

FS

FL

**FM**

FH

F140  
F180  
F300

GR

FP

PS

WZ

INDEX

# Vertikale Gleitbögen FM

**Vertikaler Gleitbogen, 5°**

Vertikaler Gleitbogen, 5°  
R=400 **FMBV 5R400**

Effektive Kettenlänge:  
R400: 0,21m oben laufend (0,42m rücklaufend)

**Vertikaler Gleitbogen, 7°**

Vertikaler Gleitbogen, 7°  
R=400 **FMBV 7R400**

Effektive Kettenlänge:  
R400: 0,21m oben laufend (0,42m rücklaufend)

**Vertikaler Gleitbogen, 15°**

Vertikaler Gleitbogen, 15°  
R=400 **FMBV 15R400**

Effektive Kettenlänge:  
R400: 0,27m oben laufend (0,54m rücklaufend)

**Vertikaler Gleitbogen, 30°**

Vertikaler Gleitbogen, 30°  
R=400 **FMBV 30R400**

Effektive Kettenlänge:

**Vertikaler Gleitbogen, 45°**

Vertikaler Gleitbogen, 45°  
R=400 **FMBV 45R400**  
R=1000 **FMBV 45R1000**

Effektive Kettenlänge:  
R400: 0,49m oben laufend (0,98m rücklaufend)  
R1000: 0,95m oben laufend (1,90m rücklaufend)

**Vertikaler Gleitbogen, 60°**

Vertikaler Gleitbogen, 60°  
R=400 **FMBV 60R400**

Effektive Kettenlänge:  
R400: 0,38m oben laufend (0,76m rücklaufend)

# Vertikale Gleitbögen FM

**Vertikaler Gleitbogen, 90°**

Vertikaler Gleitbogen, 90°  
 R=400  
 R=1000

**FMBV 90R400**  
**FMBV 90R1000**

Effektive Kettenlänge:  
 R400: 0,80m oben laufend (1,60m rücklaufend)  
 R1000: 1,75m oben laufend (3,50m rücklaufend)

**Vertikales Schwenksegment 5°**

Vertikales Schwenksegment 5°  
 Schwenkgelenk

**FMCH 5 V**  
**FMCHV**

TG

FS

FL

**FM**

FH

# Tropfrinnen FM

**Tropfrinne**

Tropfrinne  
 Länge

**FMDT 3x127 B**

**Tropfrinnenhalter**

Tropfrinnenhalter

**FLDB 21x100**

F140  
 F180  
 F300

GR

FP

**Tropfrinnenverbinder aus ABS**

Tropfrinnenverbinder aus ABS  
 Mit Abfluss

**FMDJ 127 B**

**Tropfrinnenverbinder mit Ablaufblech**

Tropfrinnenverbinder mit  
 integriertem Ablaufblech  
 Mit Abfluss

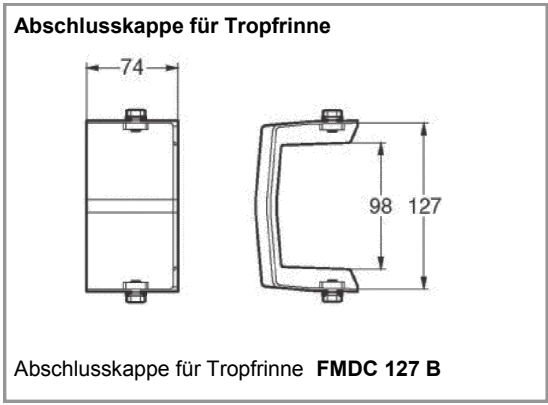
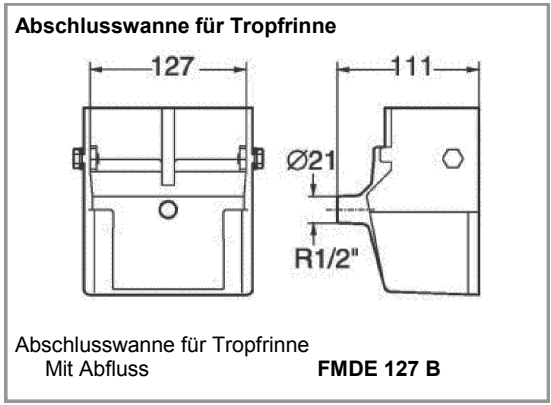
**FMDJ 127 BW**

PS

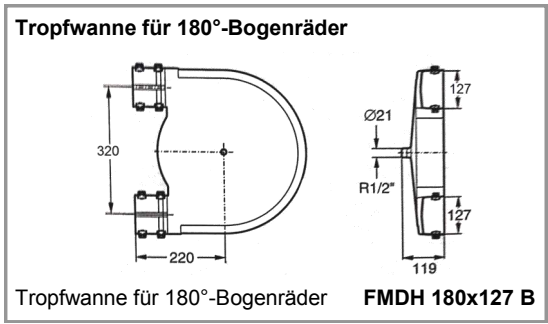
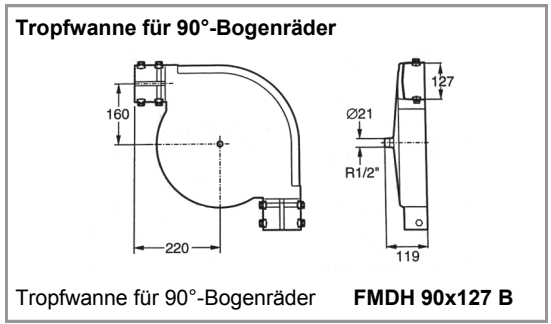
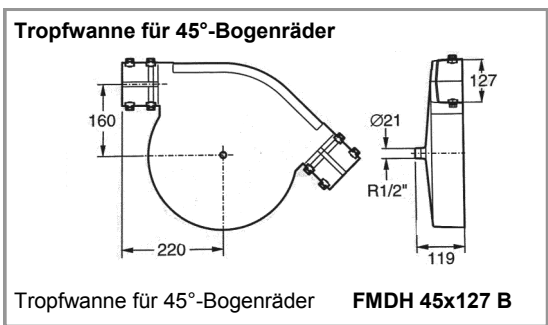
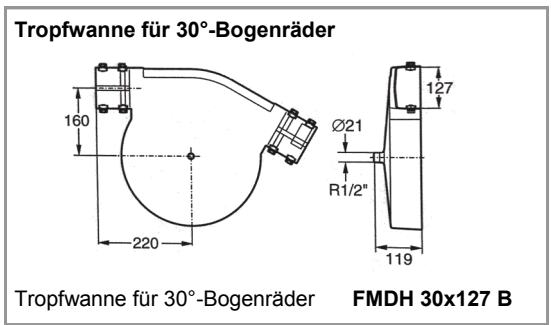
WZ

INDEX

# Tropfrinnen FM



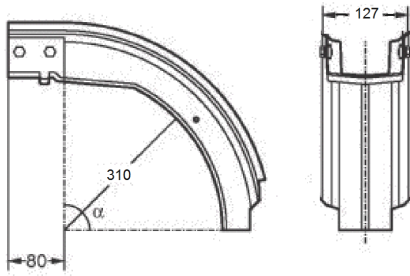
# Tropfwannen FM





# Tropfwannen FM

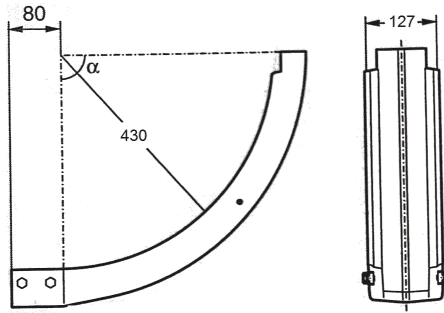
**Tropfwanne oben, für vertikale Gleitbögen**



Tropfwanne oben, für vertikale  
Gleitbögen  
Mit integrierten Ablaufblechen  
X=30°  
X=45°  
X=60°  
X=90°

**FMDV 30x127 BU**  
**FMDV 45x127 BU**  
**FMDV 60x127 BU**  
**FMDV 90x127 BU**

**Tropfwanne unten, für vertikale Gleitbögen**



Tropfwanne oben, für vertikale  
Gleitbögen  
Mit integrierten Ablaufblechen  
X=30°  
X=45°  
X=60°  
X=90°

**FMDV 30x127 BL**  
**FMDV 45x127 BL**  
**FMDV 60x127 BL**  
**FMDV 90x127 BL**

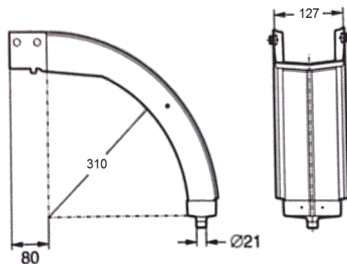
TG

FS

FL

**FM**

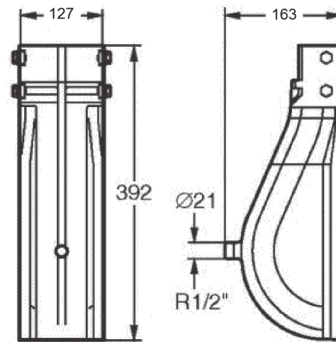
**Tropfwanne oben, für vertikale 90°-Gleitbögen**



Tropfwanne oben, für vertikale  
90°-Gleitbögen  
Mit Abfluss

**FMDV 90x127 B**

**Tropfwanne für Umlenkeinheit**



Tropfwanne für Umlenkeinheit  
Mit Abfluss

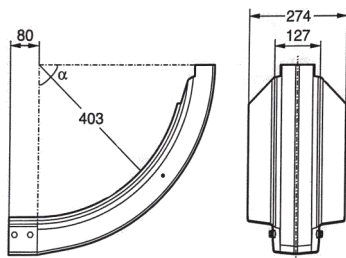
**FMDD 127 B**

FH

F140  
F180  
F300

GR

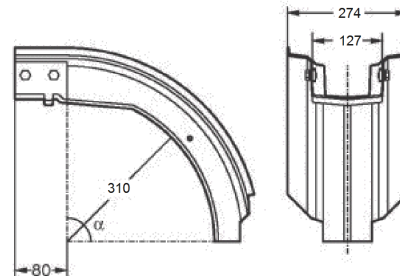
**Tropfwanne unten, mit Ablaufblech für vertikale Gleitbögen**



Tropfwanne oben, für vertikale  
Gleitbögen  
Mit integrierten Ablaufblechen  
X=30°  
X=45°  
X=60°  
X=90°

**FMDV 30x127 BLW**  
**FMDV 45x127 BLW**  
**FMDV 60x127 BLW**  
**FMDV 90x127 BLW**

**Tropfwanne oben, mit Ablaufblech für vertikale Gleitbögen**



Tropfwanne oben, für vertikale  
Gleitbögen  
Mit integrierten Ablaufblechen  
X=30°  
X=45°  
X=60°  
X=90°

**FMDV 30x127 BUW**  
**FMDV 45x127 BUW**  
**FMDV 60x127 BUW**  
**FMDV 90x127 BUW**

FP

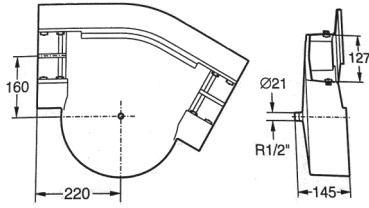
PS

WZ

INDEX

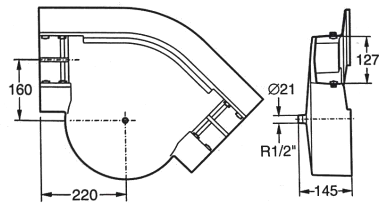
# Tropfwannen FM

## Tropfwanne 30° mit Ablaufblech



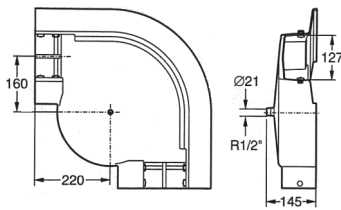
Tropfwanne für 30°-Bogenräder  
Mit integrierten Ablaufblechen **FMDH 30x127 BW**

## Tropfwanne 45° mit Ablaufblech



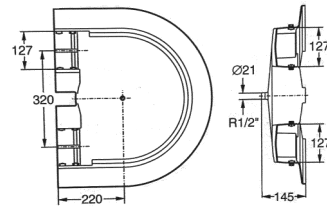
Tropfwanne für 45°-Bogenräder  
Mit integrierten Ablaufblechen **FMDH 45x127 BW**

## Tropfwanne 90° mit Ablaufblech



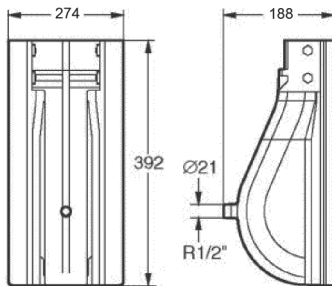
Tropfwanne für 90°-Bogenräder  
Mit integrierten Ablaufblechen **FMDH 90x127 BW**

## Tropfwanne 180° mit Ablaufblech



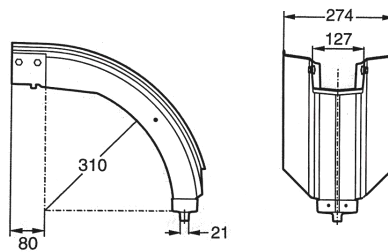
Tropfwanne für 180°-Bogenräder  
Mit integrierten Ablaufblechen **FMDH 180x127 BW**

## Tropfwanne für Umlenkeinheit



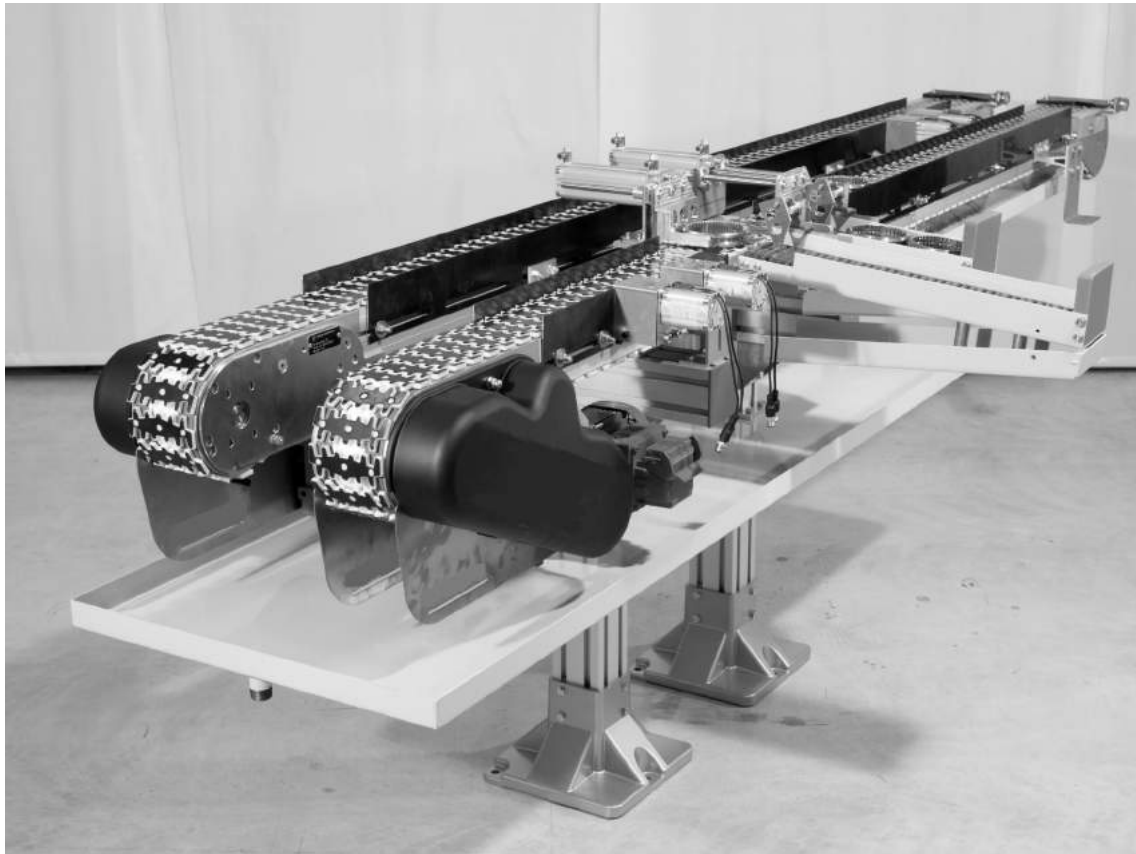
Tropfwanne für Umlenkeinheit  
Mit integriertem Ablaufblech  
Und Abfluss **FMDD 127 BW**

## Tropfwanne oben, mit Ablaufblech für vertikale 90°-Gleitbögen



Tropfwanne oben, für vertikale  
90°-Gleitbögen  
Mit integriertem Ablaufblech  
und Abfluss **FMDV 90x127 BW**

# Kettenfördersystem FH



TG

FS

FL

FM

**FH**

F140  
F180  
F300

GR

FP

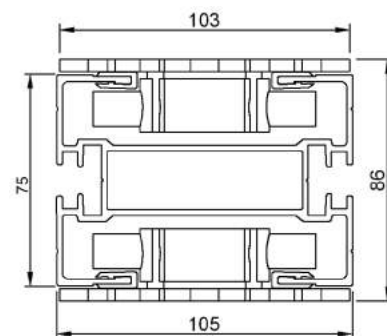
PS

WZ

INDEX

## Technische Daten

Profilbreite: .....	105 mm
Kettenbreite: .....	103 mm
Kettenteilung: .....	35,5 mm
Kettenzugkraft: .....	1250 N



## Merkmale

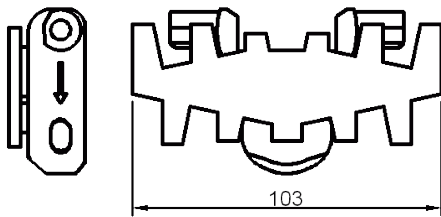
Dieses System bietet eine große Auflagefläche, für große Produkte und auch für Produkte mit einem außermittigen Schwerpunkt. Weiteres erlaubt es auch höhere Zugkräfte als das FL System. Kräftiges System für schwerere, größere Produkte.

## Anwendungsbeispiele:

Bremsscheiben für Kraftfahrzeuge; schwere Kartons; schwerere Kugellager; Zahnräder; Produkte, die breitere Auflageflächen benötigen; KFZ-Kupplungskomponenten; ...

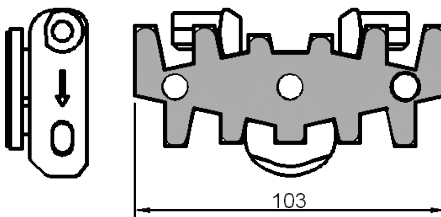
# Förderkette FH

## Glatte Kette



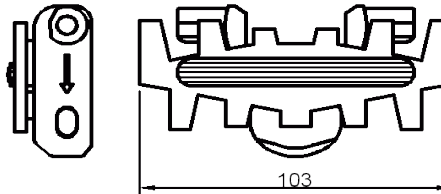
Glatte Kette Länge 5m **FHTP 5**  
 Glattes Kettenglied **FHTL 103**  
 Abriebf. Kette (Kevlar) Länge 5m **FHTP 5 C**  
 abriebfestes Kettenglied (Kevlar) **FHTL 103 C**  
*Kettenglied ohne Kunststoffbolzen und Stahlstift*

## Kette mit Stahlbelag



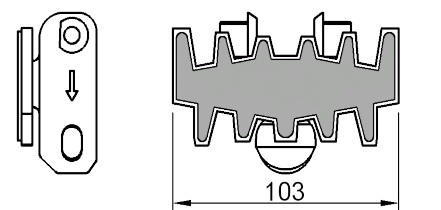
Kette mit Stahlbelag  
 Länge 5m **FHTP 5 TF**  
 Kettenglied mit Stahlbelag **FHTL 103 TF**  
*Kettenglied ohne Kunststoffbolzen und Stahlstift*

## Hochreibungskette



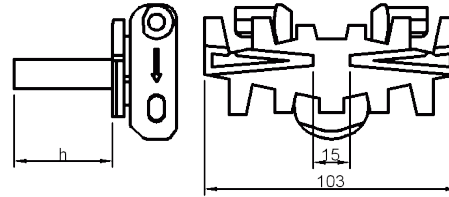
Hochreibungskette  
 Länge 5m **FHTP 5 F#**  
 # (1-20) ist die Anzahl der glatten Kettenglieder + 1  
 zwischen zwei Mitnehmern.  
 Kettenglied mit Haftoberfläche **FHTL 103 F**  
*Kettenglied ohne Kunststoffbolzen und Stahlstift*

## Hochreibungskette flach



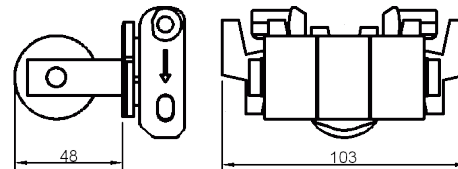
Hochreibungskette flach  
 Länge 5m **FHTP 5 FA**  
 # (1-20) ist die Anzahl der glatten Kettenglieder + 1  
 zwischen zwei Mitnehmern.  
 Hochreibungskette flach  
 Kettenglied **FHTL 103 FA#**  
*Kettenglied ohne Kunststoffbolzen und Stahlstift*

## Mitnehmerkette, Typ A



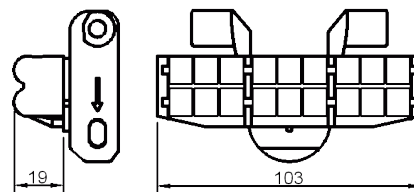
Mitnehmerkette  
 Mitnehmer Typ A, Länge 5m  
 h=15 mm **FHTF 5x15 A#**  
 h=20 mm **FHTF 5x20 A#**  
 h=30 mm **FHTF 5x30 A#**  
 h=40 mm **FHTF 5x40 A#**  
 # (1-20) ist die Anzahl der glatten Kettenglieder + 1  
 zwischen zwei Mitnehmern.  
 Kettenglied mit Mitnehmer Typ A  
 h=15 mm **FHTL 103x15 A**  
 h=20 mm **FHTL 103x20 A**  
 h=30 mm **FHTL 103x30 A**  
 h=40 mm **FHTL 103x40 A**  
*Kettenglied ohne Kunststoffbolzen und Stahlstift*

## Rollenmitnehmerkette, 48mm



Rollenmitnehmerkette  
 Länge 5m **FHTF 5x46 R#**  
 # (1-20) ist die Anzahl der glatten Kettenglieder + 1  
 zwischen zwei Mitnehmern.  
 Rollenmitnehmer Kettenglied **FHTL 103x46 R**  
*Kettenglied ohne Kunststoffbolzen und Stahlstift*

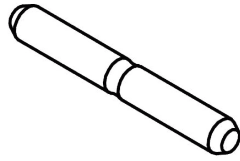
## Staurollenkette



Staurollenkette  
 Länge 5m **FHTR 5#**  
 # (1-20) ist die Anzahl der glatten Kettenglieder + 1  
 zwischen zwei Mitnehmern.  
 Staurollen Kettenglied **FHTL 103 R**  
*Kettenglied ohne Kunststoffbolzen und Stahlstift*

# Kettenzubehör FH

## Stahlstift



Stahlstift für Kette

**FHTD 6X70**

## Kunststoffbolzen



Kunststoffbolzen für Kette

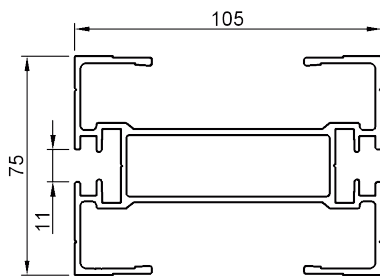
**F5056588**



Montagezubehör S. 102

# Führungsprofil FH

## Führungsprofil



Führungsprofil

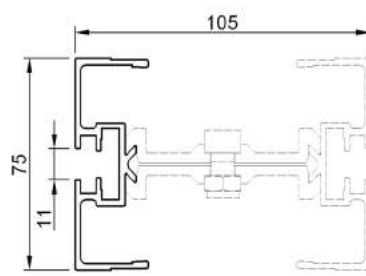
Länge 3m

**FHCB 3**

Länge nach Bestellung

**FHCB L**

## Geteiltes Führungsprofil



Geteiltes Führungsprofil

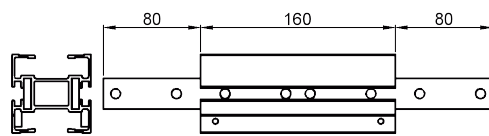
Länge 3m

**FHCB 3 H**

Länge nach Bestellung

**FHCB L H**

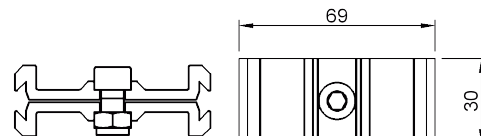
## Kettenmontageeinheit



Kettenmontageeinheit

**FHCC 160**

## Klammer für geteiltes Profil



Klammer für geteiltes Profil FH

**FHCE 69x30**

Inkl. Montagematerial. Min. 5 Klammern je Meter

# Zubehör für Führungsprofil FH

## Verbindungslasche für Führungsprofil

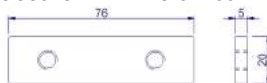


h x L

Verbindungslasche **FLCJ 6x140**

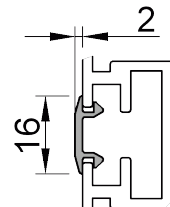
Verbindungslasche **FLCJ 5x140**

Verbindungslasche **FLCJ 5x160**



Verbindungslasche **FLCJ 5x76**

## Abdeckleiste für T-Nuten, PVC



Abdeckleiste für T-Nuten, PVC

Länge 50 m

**FLAB 50**

Für FL, FM, FH

TG

FS

FL

FM

**FH**

F140

F180

F300

GR

FP

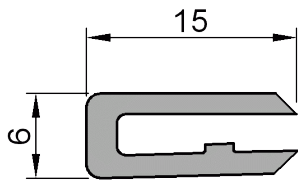
PS

WZ

INDEX

# Gleitleiste FH

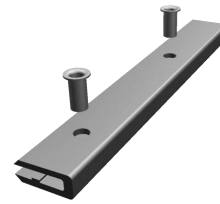
## Kunststoff-Gleitleiste für FL, FM, FH Führungsprofile



Gleitleiste, Länge 25m  
 HDPE **FLCR 25**  
 PA6+HDPE **FLCR 25 H**  
 PVDF **FLCR 25 P**  
 UHMW-PE **FLCR 25 U**

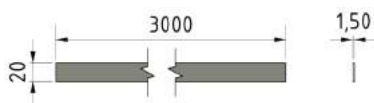
Beschreibung siehe Seite 10

## Befestigung der Gleitleiste



Aluminium Hohlrieten **FLAH 4x6**  
 Messing Hohlrieten **FLAH 4X8**

## Gleitleiste aus Federbandstahl



Gleitleiste aus Federbandstahl **FLCR 3 TH**  
 Länge 3m  
 Stärke 1,5mm

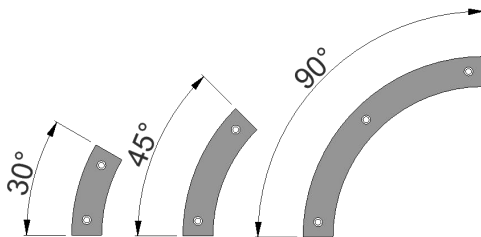
## Befestigung der Gleitleiste



Kunststoffschrauben **FLAG 5**

## Gleitleiste aus Federbandstahl

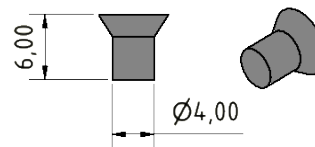
Gleitleiste für Bogenräder aus Federbandstahl



Stärke 1,5mm  
 Gleitleiste für Bogenrad 30° **FHCR W30 TH**  
 Gleitleiste für Bogenrad 45° **FHCR W45 TH**  
 Gleitleiste für Bogenrad 90° **FHCR W90 TH**  
 Gleitleiste für Bogenrad 180° **FHCR W180 TH**

*FHCR W180 TH besteht aus 2x FHCR W90 TH*

## Befestigung der Federbandstahl-Gleitleiste



Alu Senk-Vollriete **FLAH 4X6 A**

## Klebeband für Federbandstahl



Dieses Klebeband dient zum fixieren der Gleitleisten aus Federbandstahl. Vor dem aufkleben ist das Profilsystem von sämtlichen Verunreinigungen und Fettrückständen zu befreien. Hierfür kann gewöhnlicher Spiritusreiniger verwendet werden. Breite: 12mm; Länge: 33mm

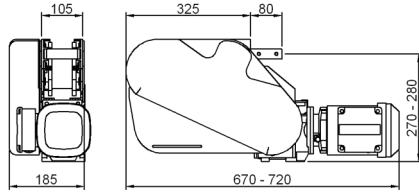
Klebeband **F5057208**



**Montagezubehör S. 102**

# Endantriebseinheiten FH

## Endantriebseinheit, direkt, schwer



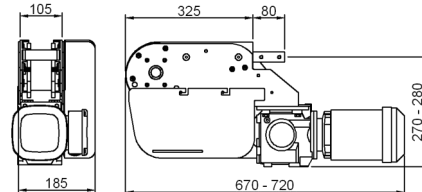
Endantriebseinheit, direkt mit Rutschkupplung  
Antrieb links 50 Hz, 230/400V,  
Kettenführung am Untertrum:  
- offen für Kettensack  
- geschlossen ohne Kettensack

**FHEB\_HL**  
**FHEB\_HLG**

Bitte geben Sie anstelle von \_\_ die gewünschte Fördergeschwindigkeit an.  
50 Hz: 0-5-10-15-20-25-30-40-50-60m/min  
(0:ohne Motor andere Fördergeschwindigkeit auf Anfrage)

Maximale Zugkraft: 1.250 N  
Effektive Kettenlänge: 0,80m

## Endantriebseinheit, direkt, schwer



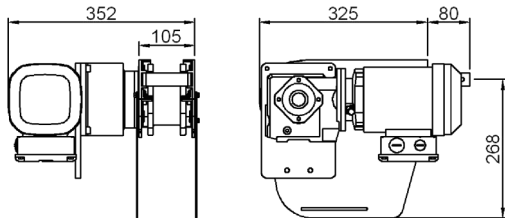
Endantriebseinheit, direkt mit Rutschkupplung  
Antrieb rechts 50 Hz, 230/400V,  
Kettenführung am Untertrum:  
- offen für Kettensack  
- geschlossen ohne Kettensack

**FHEB\_HR**  
**FHEB\_HRG**

Bitte geben Sie anstelle von \_\_ die gewünschte Fördergeschwindigkeit an.  
50 Hz: 0-5-10-15-20-25-30-40-50-60m/min  
(0:ohne Motor andere Fördergeschwindigkeit auf Anfrage)

Maximale Zugkraft: 1.250 N  
Effektive Kettenlänge: 0,80m

## Endantriebseinheit direkt mit Rutschkupplung



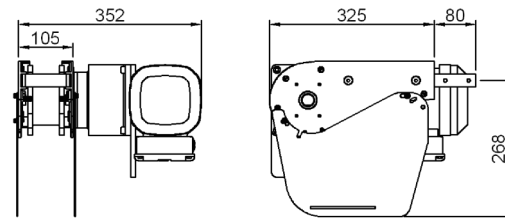
Endantriebseinheit, direkt mit Rutschkupplung,  
schwer, Antrieb links 50 Hz, 230/400V,  
Kettenführung am Untertrum:  
- offen für Kettensack  
- geschlossen ohne Kettensack

**FHEB\_HLP**  
**FHEB\_HLGP**

Bitte geben Sie anstelle von \_\_ die gewünschte Fördergeschwindigkeit an.  
50 Hz: 0-5-10-15-20-25-30-40-50-60m/min  
(0:ohne Motor andere Fördergeschwindigkeit auf Anfrage)

Maximale Zugkraft: 1.250 N  
Effektive Kettenlänge: 0,80m

## Endantriebseinheit direkt mit Rutschkupplung



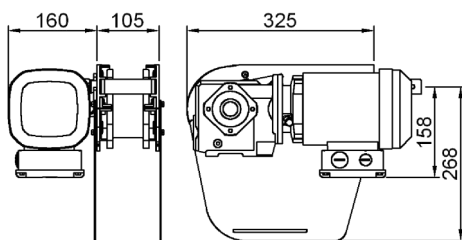
Endantriebseinheit, direkt mit Rutschkupplung,  
schwer, Antrieb rechts 50 Hz, 230/400V,  
Kettenführung am Untertrum:  
- offen für Kettensack  
- geschlossen ohne Kettensack

**FHEB\_HRP**  
**FHEB\_HRGP**

Bitte geben Sie anstelle von \_\_ die gewünschte Fördergeschwindigkeit an.  
50 Hz: 0-5-10-15-20-25-30-40-50-60m/min  
(0:ohne Motor andere Fördergeschwindigkeit auf Anfrage)

Maximale Zugkraft: 1.250 N  
Effektive Kettenlänge: 0,80m

## Endantriebseinheit, direkt, schwer



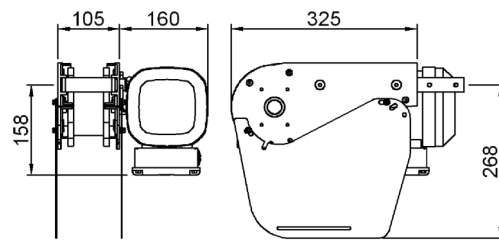
Endantriebseinheit, direkt ohne Rutschkupplung  
Antrieb links 50 Hz, 230/400V,  
Kettenführung am Untertrum:  
- offen für Kettensack  
- geschlossen ohne Kettensack

**FHEB\_HNLP**  
**FHEB\_HNLGP**

Bitte geben Sie anstelle von \_\_ die gewünschte Fördergeschwindigkeit an.  
50 Hz: 0-5-10-15-20-25-30-40-50-60m/min  
(0:ohne Motor andere Fördergeschwindigkeit auf Anfrage)

Maximale Zugkraft: 1.250 N  
Effektive Kettenlänge: 0,80m

## Endantriebseinheit, direkt, schwer



Endantriebseinheit, direkt ohne Rutschkupplung  
Antrieb rechts 50 Hz, 230/400V,  
Kettenführung am Untertrum:  
- offen für Kettensack  
- geschlossen ohne Kettensack

**FHEB\_HNRP**  
**FHEB\_HNRGP**

Bitte geben Sie anstelle von \_\_ die gewünschte Fördergeschwindigkeit an.  
50 Hz: 0-5-10-15-20-25-30-40-50-60m/min  
(0:ohne Motor andere Fördergeschwindigkeit auf Anfrage)

Maximale Zugkraft: 1.250 N  
Effektive Kettenlänge: 0,80m

TG

FS

FL

FM

**FH**

F140  
F180  
F300

GR

FP

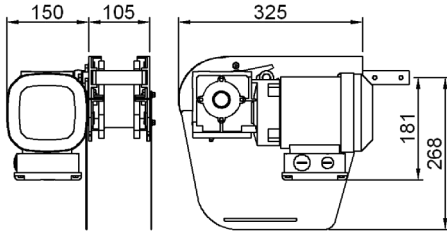
PS

WZ

INDEX

# Endantriebseinheiten FH

**Endantriebseinheit, direkt, mittel**



Endantriebseinheit, direkt ohne Rutschkupplung  
Antrieb links 50 Hz, 230/400V,  
Kettenführung am Untertrum:  
- offen für Kettensack **FHEB\_MNLP**  
- geschlossen ohne Kettensack **FHEB\_MNLGP**

Bitte geben Sie anstelle von \_\_ die gewünschte Fördergeschwindigkeit an.  
50 Hz: 0-5-10-15-20-25-30-40-50-60m/min  
(0:ohne Motor andere Fördergeschwindigkeit auf Anfrage)

Maximale Zugkraft: 1.250 N  
Effektive Kettenlänge: 0,80m

**Endantriebseinheit, direkt, mittel**



Endantriebseinheit, direkt ohne Rutschkupplung  
Antrieb rechts 50 Hz, 230/400V,  
Kettenführung am Untertrum:  
- offen für Kettensack **FHEB\_MNRP**  
- geschlossen ohne Kettensack **FHEB\_MNRGP**

Bitte geben Sie anstelle von \_\_ die gewünschte Fördergeschwindigkeit an.  
50 Hz: 0-5-10-15-20-25-30-40-50-60m/min  
(0:ohne Motor andere Fördergeschwindigkeit auf Anfrage)

Maximale Zugkraft: 1.250 N  
Effektive Kettenlänge: 0,80m

# Doppel-Endantriebseinheit FH

**Doppel-Endantriebseinheit, schwer**

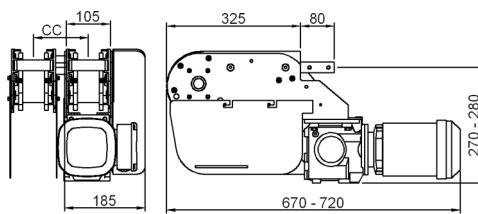


Doppel-Endantriebseinheit, unten liegender Motor mit Rutschkupplung, Antrieb links 50 Hz, 230/400V, CC=109 bis 500, Kettenführung am Untertrum:  
- offen für Kettensack **FHEB\_HLD-CC**  
- geschlossen ohne Kettensack **FHEB\_HLGD-CC**

Bitte geben Sie anstelle von \_\_ die gewünschte Fördergeschwindigkeit an.  
50 Hz: 0-5-10-15-20-25-30-40-50-60m/min  
(0:ohne Motor andere Fördergeschwindigkeit auf Anfrage)

Maximale Zugkraft: 1.250 N  
Effektive Kettenlänge: 0,80m

**Doppel-Endantriebseinheit, schwer**



Doppel-Endantriebseinheit, unten liegender Motor mit Rutschkupplung, Antrieb rechts 50 Hz, 230/400V, CC=109 bis 500, Kettenführung am Untertrum:  
- offen für Kettensack **FHEB\_HRD-CC**  
- geschlossen ohne Kettensack **FHEB\_HRGD-CC**

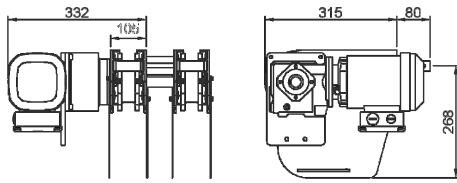
Bitte geben Sie anstelle von \_\_ die gewünschte Fördergeschwindigkeit an.  
50 Hz: 0-5-10-15-20-25-30-40-50-60m/min  
(0:ohne Motor andere Fördergeschwindigkeit auf Anfrage)

Maximale Zugkraft: 1.250 N  
Effektive Kettenlänge: 0,80m



# Doppel-Endantriebseinheit FH

## Doppel-Endantriebseinheit, direkt mit Rutschku.



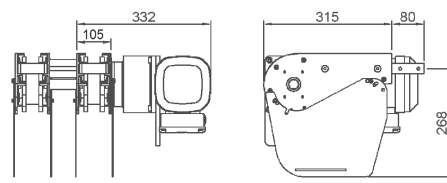
Doppel-Endantriebseinheit, direkt mit Rutschkupplung  
Antrieb links 50 Hz, 230/400V, CC=109 bis 500  
Kettenführung am Untertrum:  
- offen für Kettensack **FHEB\_HLPD-CC**  
- geschlossen ohne Kettensack **FHEB\_HLGPD-CC**

Bitte geben Sie anstelle von \_\_ die gewünschte Fördergeschwindigkeit an.

50 Hz: 0-5-10-15-20-25-30-40-50-60m/min  
(0:ohne Motor andere Fördergeschwindigkeit auf Anfrage)

Maximale Zugkraft: 1.250 N  
Effektive Kettenlänge: 0,80m

## Doppel-Endantriebseinheit direkt mit Rutschku.



Doppel-Endantriebseinheit, direkt mit Rutschkupplung  
Antrieb rechts 50 Hz, 230/400V, CC=109 bis 500  
Kettenführung am Untertrum:  
- offen für Kettensack **FHEB\_HRPD-CC**  
- geschlossen ohne Kettensack **FHEB\_HRGPD-CC**

Bitte geben Sie anstelle von \_\_ die gewünschte Fördergeschwindigkeit an.

50 Hz: 0-5-10-15-20-25-30-40-50-60m/min  
(0:ohne Motor andere Fördergeschwindigkeit auf Anfrage)

Maximale Zugkraft: 1.250 N  
Effektive Kettenlänge: 0,80m

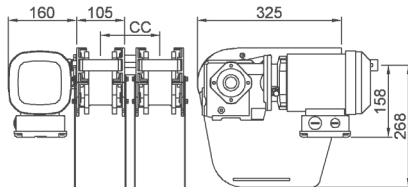
TG

FS

FL

FM

## Doppel-Endantriebseinheit, direkt, schwer



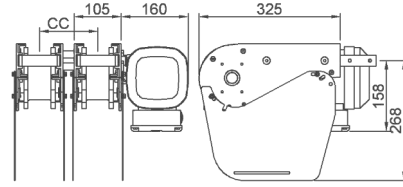
Doppel-Endantriebseinheit, direkt ohne Rutschkupplung  
Antrieb links 50 Hz, 230/400V, CC=109 bis 500  
Kettenführung am Untertrum:  
- offen für Kettensack **FHEB\_HNLPD-CC**  
- geschlossen ohne Kettensack **FHEB\_HNLGPD-CC**

Bitte geben Sie anstelle von \_\_ die gewünschte Fördergeschwindigkeit an.

50 Hz: 0-5-10-15-20-25-30-40-50-60m/min  
(0:ohne Motor andere Fördergeschwindigkeit auf Anfrage)

Maximale Zugkraft: 1.250 N  
Effektive Kettenlänge: 0,80m

## Doppel-Endantriebseinheit, direkt, schwer



Doppel-Endantriebseinheit, direkt ohne Rutschkupplung  
Antrieb rechts 50 Hz, 230/400V, CC=109 bis 500  
Kettenführung am Untertrum:  
- offen für Kettensack **FHEB\_HNRPD-CC**  
- geschlossen ohne Kettensack **FHEB\_HNRGPD-CC**

Bitte geben Sie anstelle von \_\_ die gewünschte Fördergeschwindigkeit an.

50 Hz: 0-5-10-15-20-25-30-40-50-60m/min  
(0:ohne Motor andere Fördergeschwindigkeit auf Anfrage)

Maximale Zugkraft: 1.250 N  
Effektive Kettenlänge: 0,80m

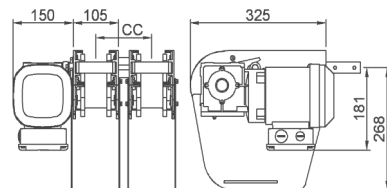
**FH**

F140  
F180  
F300

GR

FP

## Doppel-Endantriebseinheit, direkt, mittel



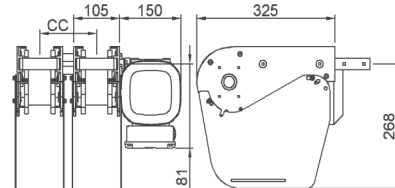
Doppel-Endantriebseinheit, direkt ohne Rutschkupplung  
Antrieb links 50 Hz, 230/400V, CC=109 bis 500  
Kettenführung am Untertrum:  
- offen für Kettensack **FHEB\_MNLPD-CC**  
- geschlossen ohne Kettensack **FHEB\_MNLGPD-CC**

Bitte geben Sie anstelle von \_\_ die gewünschte Fördergeschwindigkeit an.

50 Hz: 0-5-10-15-20-25-30-40-50-60m/min  
(0:ohne Motor andere Fördergeschwindigkeit auf Anfrage)

Maximale Zugkraft: 1.250 N  
Effektive Kettenlänge: 0,80m

## Doppel-Endantriebseinheit, direkt, mittel



Doppel-Endantriebseinheit, direkt ohne Rutschkupplung  
Antrieb rechts 50 Hz, 230/400V, CC=109 bis 500  
Kettenführung am Untertrum:  
- offen für Kettensack **FHEB\_MNRPD-CC**  
- geschlossen ohne Kettensack **FHEB\_MNRGPD-CC**

Bitte geben Sie anstelle von \_\_ die gewünschte Fördergeschwindigkeit an.

50 Hz: 0-5-10-15-20-25-30-40-50-60m/min  
(0:ohne Motor andere Fördergeschwindigkeit auf Anfrage)

Maximale Zugkraft: 1.250 N  
Effektive Kettenlänge: 0,80m

PS

WZ

INDEX

# Mitten-Antriebseinheit FH

**Mittenantriebseinheit**

Mittenantriebseinheit geschlossen, direkt ohne Rutschkupplung, mit oben laufender Kette, Antrieb links/rechts, 50 Hz, 230/400V

ohne Kette im Rücklauf, schwer **FHET\_HNSGP**  
 ohne Kette im Rücklauf, mittel **FHET\_MNSGP**

**Mittenantriebseinheit**

Mittenantriebseinheit, offen, direkt ohne Rutschkupplung, mit oben laufender Kette, Antrieb links/rechts, 50 Hz, 230/400V

mit Kette im Rücklauf, schwer **FHET\_HNSP**  
 mit Kette im Rücklauf, mittel **FHET\_MNSP**

**Mittenantriebseinheit**

Mittenantriebseinheit, direkt ohne Rutschkupplung mit rücklaufender Kette, Antrieb links  
 50 Hz, 230/400V

geschlossen, links, schwer **FHER\_HNLGP**  
 geschlossen, links, mittel **FHER\_MNLGP**

**Mittenantriebseinheit**

Mittenantriebseinheit, direkt ohne Rutschkupplung mit rücklaufender Kette, Antrieb rechts  
 50 Hz, 230/400V

geschlossen, rechts, schwer **FHER\_HNRGP**  
 geschlossen, rechts, mittel **FHER\_MNRGP**

**Mittenantriebseinheit**

Mittenantriebseinheit, offen direkt ohne Rutschkupplung mit rücklaufender Kette, Antrieb links, 50 Hz, 230/400V

offen, links, schwer **FHER\_HNLP**  
 offen, links, mittel **FHER\_MNLP**

**Mittenantriebseinheit**

Mittenantriebseinheit, offen direkt ohne Rutschkupplung mit rücklaufender Kette, Antrieb rechts, 50 Hz, 230/400V

offen, rechts, schwer **FHER\_HNRP**  
 offen, rechts, mittel **FHER\_MNRP**

# Kombinations-Antriebseinheiten FH

**Kombinations-Antriebseinheit**

Kombinations-Antriebseinheit  
Unten liegender Drehstrommotor  
Antrieb links  
50 Hz, 230/400V      **FHEC\_HL**

Bitte geben Sie anstelle von \_\_ die gewünschte Fördergeschwindigkeit an.  
50 Hz: 0-5-10-15-20-25-30-40-50-60m/min  
(0:ohne Motor andere Fördergeschwindigkeit auf Anfrage)

Maximale Zugkraft: 1.250 N  
Effektive Kettenlänge: 1,35m

**Kombinations-Antriebseinheit**

Kombinations-Antriebseinheit  
Unten liegender Drehstrommotor  
Antrieb rechts  
50 Hz, 230/400V      **FHEC\_HR**

Bitte geben Sie anstelle von \_\_ die gewünschte Fördergeschwindigkeit an.  
50 Hz: 0-5-10-15-20-25-30-40-50-60m/min  
(0:ohne Motor andere Fördergeschwindigkeit auf Anfrage)

Maximale Zugkraft: 1.250 N  
Effektive Kettenlänge: 1,35m

TG

FS

FL

FM

# Bogenrad-Antriebseinheit FH

**Bogen-Antriebseinheit 180°**

Bogen-Antriebseinheit 180°  
50 Hz, 230/400V      **FHEW 180\_ H**

Bitte geben Sie anstelle von \_\_ die gewünschte Fördergeschwindigkeit an.  
50 Hz: 0-5-10-15-20-25-30m/min  
(0:ohne Motor andere Fördergeschwindigkeit auf Anfrage)

Maximale Zugkraft: 200 N  
Effektive Kettenlänge: 0,65m

**FH**

F140  
F180  
F300

GR

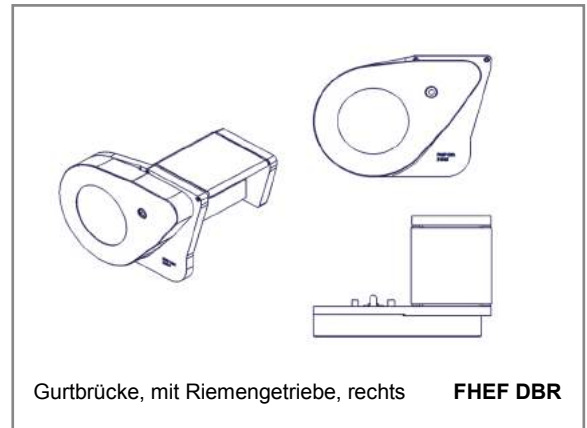
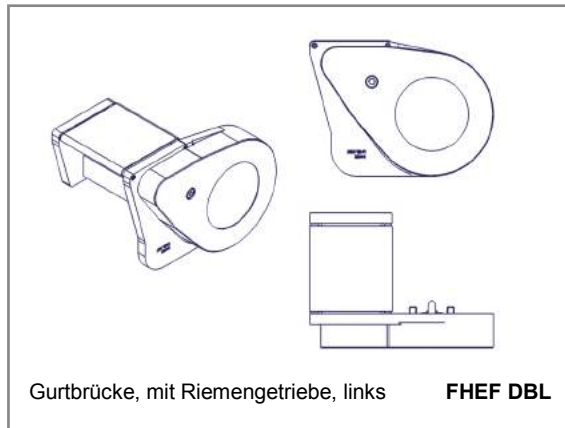
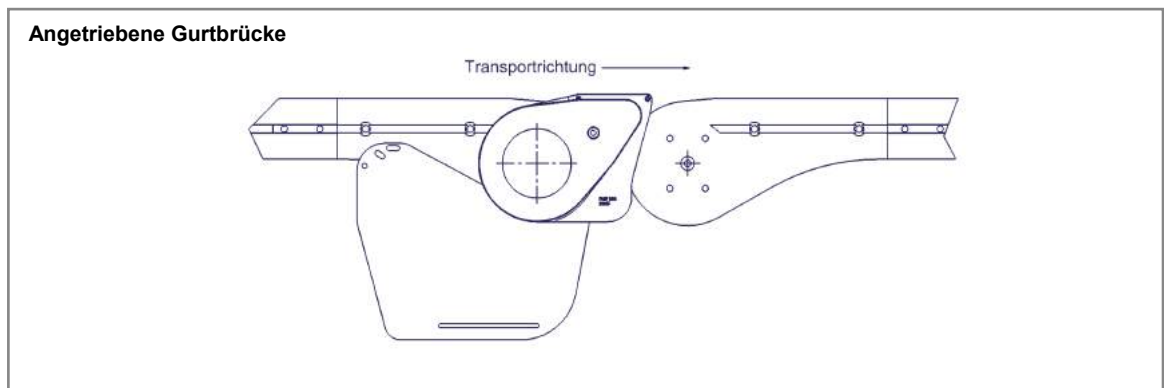
FP

PS

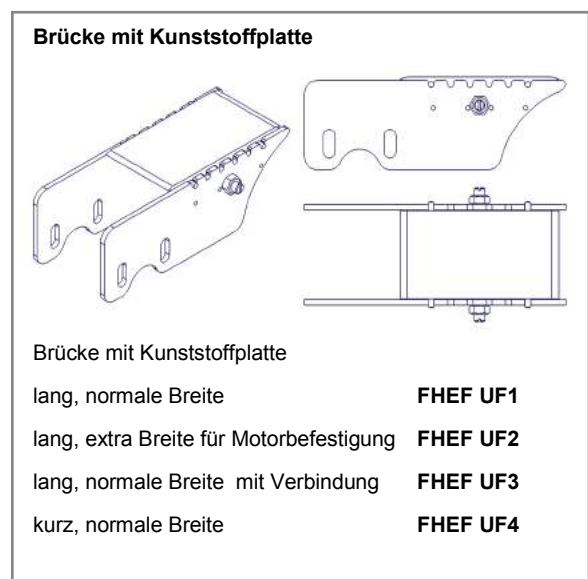
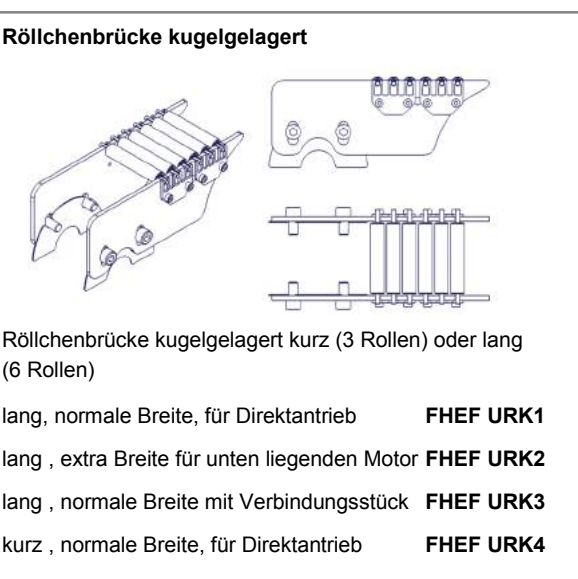
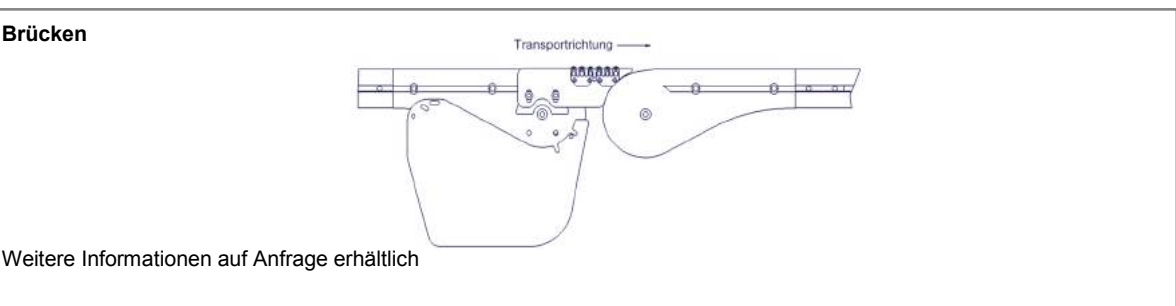
WZ

INDEX

# Angetriebene Gurtbrücke FH

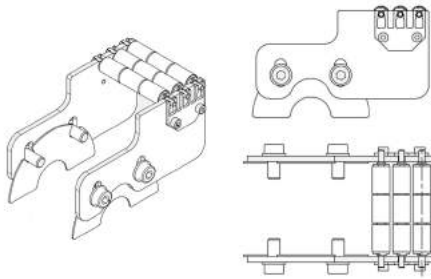


# Brücken FH



# Brücken FH

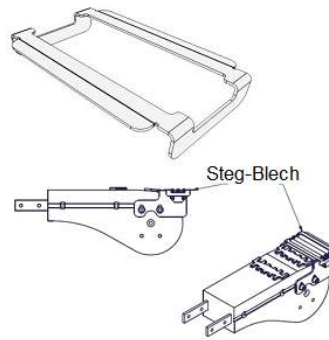
## Röllchenbrücke gleitgelagert



Röllchenbrücke gleitgelagert kurz (3 Rollen) oder lang (6 Rollen)

- lang, normale Breite, für Direktantrieb **FHEF URG1**
- lang, extra Breite für unten liegenden Motor **FHEF URG2**
- lang, normale Breite mit Verbindungsstück **FHEF URG3**
- kurz, normale Breite, für Direktantrieb **FHEF URG4**

## Steg-Blech



**Ident Nr. 55453**

Steg blech kurz – optional kombinierbar mit Röllchenbrücken

**Ident Nr. 55514**

Steg blech lang – optional kombinierbar mit Röllchenbrücken

TG

FS

FL

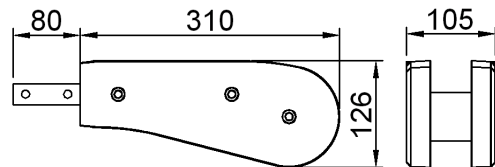
FM

**FH**

# Umlenkeinheiten FH

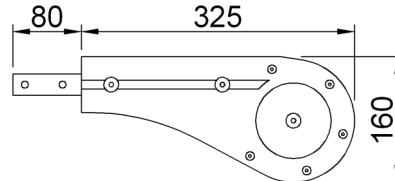
F140  
F180  
F300

## Umlenkeinheit



Umlenkeinheit **FHEJ 315**  
Effektive Kettenlänge: 0,80m

## Umlenkeinheit aus Aluminium

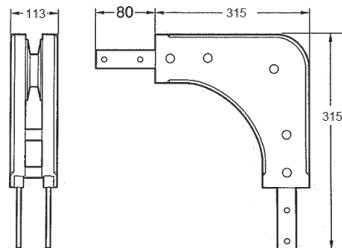


Umlenkeinheit **FHEJ 325**  
Effektive Kettenlänge: 0,80m

GR

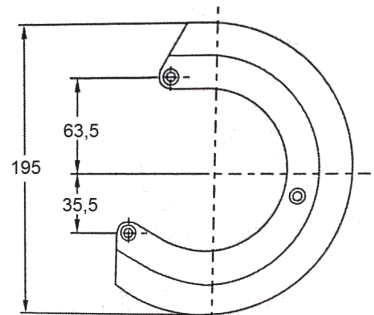
FP

## Bogen-Umlenkeinheit, 90°



Bogen-Umlenkeinheit, 90° **FHEK 90R50**  
Effektive Kettenlänge: 0,65m

## Schutzabdeckung für Umlenkeinheit



Schutzabdeckung für Umlenkeinheit **FHSJ 195**

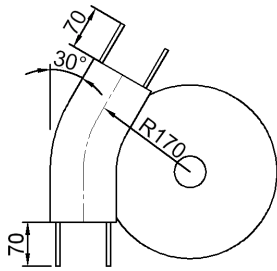
PS

WZ

INDEX

# Bogenräder FH

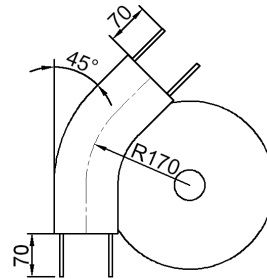
**Bogenrad, 30°**



Bogenrad, 30° **FHBH 30R170 A**

Effektive Kettenlänge: 0,25m oben laufend  
(0,50m rücklaufend)

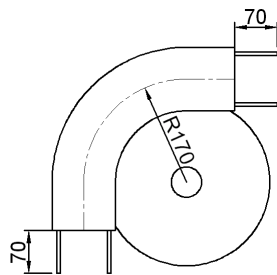
**Bogenrad, 45°**



Bogenrad, 45° **FHBH 45R170 A**

Effektive Kettenlänge: 0,30m oben laufend  
(0,60m rücklaufend)

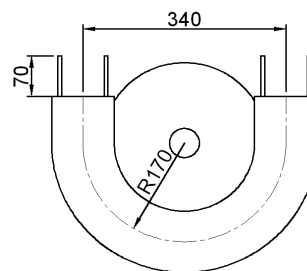
**Bogenrad, 90°**



Bogenrad, 90° **FHBH 90R170 A**

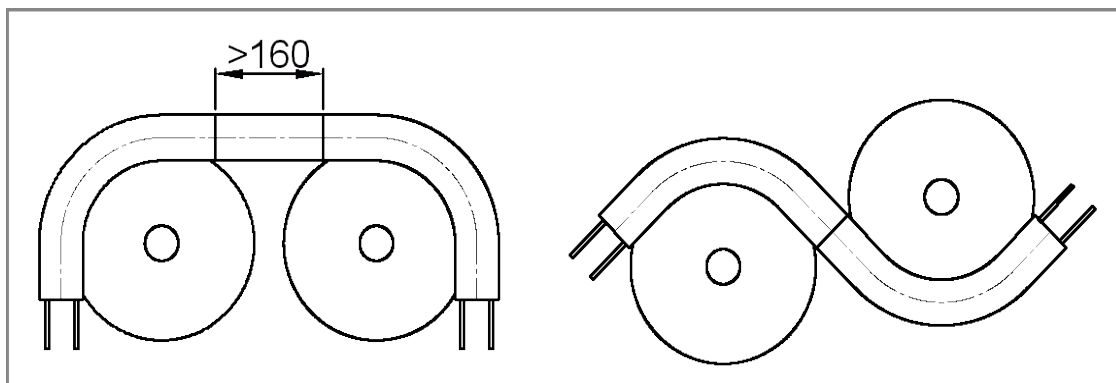
Effektive Kettenlänge: 0,40m oben laufend  
(0,80m rücklaufend)

**Bogenrad, 180°**



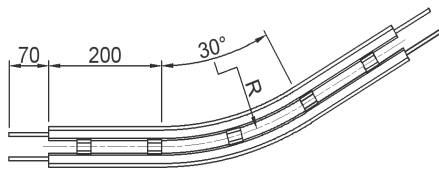
Bogenrad, 180° **FHBH 180R170 A**

Effektive Kettenlänge: 0,65m oben laufend  
(1,30m rücklaufend)



# Horizontale Gleitbögen FH

## Horizontaler Gleitbogen, 30°



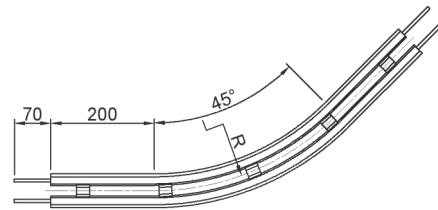
### Horizontaler Gleitbogen, 30° ±1°

R=500 ±10mm **FHBP 30R500**  
 R=700 ±10mm **FHBP 30R700**  
 R=1000 ±10mm **FHBP 30R1000**

#### Effektive Kettenlänge:

R500: 0,70m oben laufend (1,35m rücklaufend)  
 R700: 0,80m oben laufend (1,55m rücklaufend)  
 R1000: 0,95m oben laufend (1,85m rücklaufend)

## Horizontaler Gleitbogen, 45°



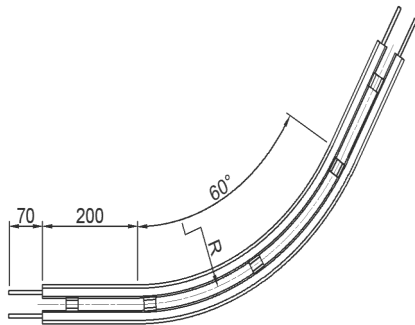
### Horizontaler Gleitbogen, 45° ±1°

R=500 ±10mm **FHBP 45R500**  
 R=700 ±10mm **FHBP 45R700**  
 R=1000 ±10mm **FHBP 45R1000**

#### Effektive Kettenlänge:

R500: 0,80m oben laufend (1,60m rücklaufend)  
 R700: 0,95m oben laufend (1,90m rücklaufend)  
 R1000: 1,20m oben laufend (2,40m rücklaufend)

## Horizontaler Gleitbogen, 60°



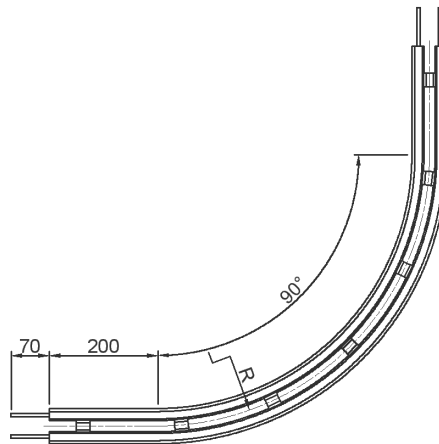
### Horizontaler Gleitbogen, 60° ±1°

R=500 ±10mm **FHBP 60R500**  
 R=700 ±10mm **FHBP 60R700**  
 R=1000 ±10mm **FHBP 60R1000**

#### Effektive Kettenlänge:

R500: 0,95m oben laufend (1,85m rücklaufend)  
 R700: 1,15m oben laufend (2,30m rücklaufend)  
 R1000: 1,45m oben laufend (2,90m rücklaufend)

## Horizontaler Gleitbogen, 90°



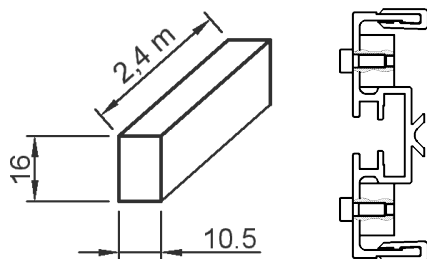
### Horizontaler Gleitbogen, 90° ±1°

R=500 ±10mm **FHBP 90R500**  
 R=700 ±10mm **FHBP 90R700**  
 R=1000 ±10mm **FHBP 90R1000**

#### Effektive Kettenlänge:

R500: 1,20m oben laufend (2,40m rücklaufend)  
 R700: 1,50m oben laufend (3,00m rücklaufend)  
 R1000: 2,00m oben laufend (3,95m rücklaufend)

## Stützleiste für Gleitbogen



### Stützleiste für Gleitbogen FH (PE-HD)

Länge 2m **F5048598**

Mit Metallschrauben DIN912 M4x10 oder ähnliches befestigen.

TG

FS

FL

FM

**FH**

F140  
F180  
F300

GR

FP

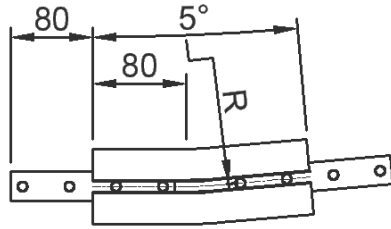
PS

WZ

INDEX

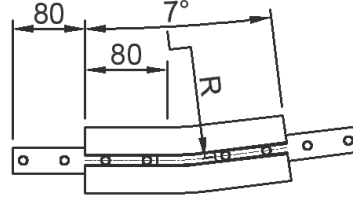
# Vertikale Gleitbögen FH

## Vertikaler Gleitbogen, 5°



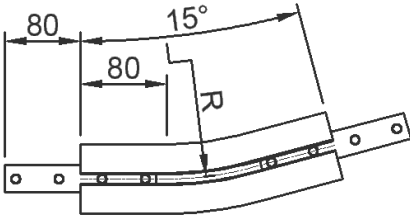
Vertikaler Gleitbogen, 5°  
R=400 **FHBV 5R400**  
Effektive Kettenlänge:  
R400: 0,21m oben laufend (0,42m rücklaufend)

## Vertikaler Gleitbogen, 7°



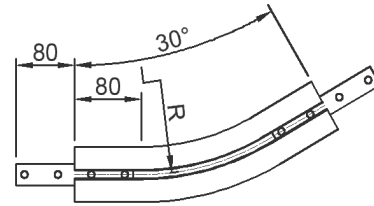
Vertikaler Gleitbogen, 7°  
R=400 **FHBV 7R400**  
Effektive Kettenlänge:  
R400: 0,21m oben laufend (0,42m rücklaufend)

## Vertikaler Gleitbogen, 15°



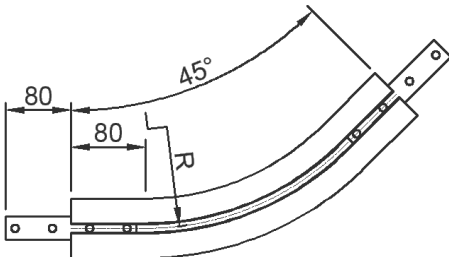
Vertikaler Gleitbogen, 15°  
R=400 **FHBV 15R400**  
Effektive Kettenlänge:  
R400: 0,27m oben laufend (0,54m rücklaufend)

## Vertikaler Gleitbogen, 30°



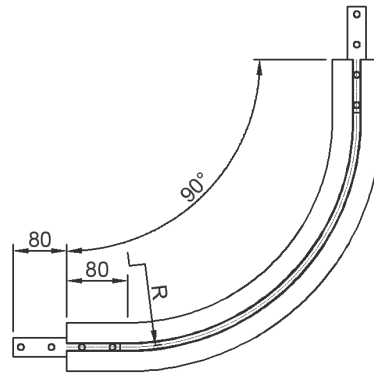
Vertikaler Gleitbogen, 30°  
R=400 **FHBV 30R400**  
R=1000 **FHBV 30R1000**  
Effektive Kettenlänge:  
R400: 0,38m oben laufend (0,76m rücklaufend)  
R1000: 0,70m oben laufend (1,40m rücklaufend)

## Vertikaler Gleitbogen, 45°



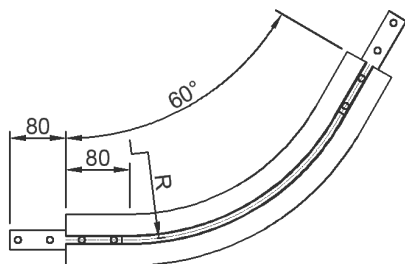
Vertikaler Gleitbogen, 45°  
R=400 **FHBV 45R400**  
R=1000 **FHBV 45R1000**  
Effektive Kettenlänge:  
R400: 0,49m oben laufend (0,98m rücklaufend)  
R1000: 0,95m oben laufend (1,90m rücklaufend)

## Vertikaler Gleitbogen, 90°



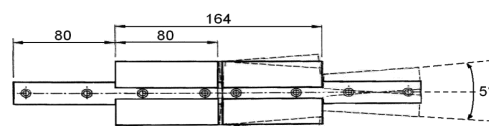
Vertikaler Gleitbogen, 90°  
R=400 **FHBV 90R400**  
R=1000 **FHBV 90R1000**  
Effektive Kettenlänge:  
R400: 0,80m oben laufend (1,60m rücklaufend)  
R1000: 1,75m oben laufend (3,50m rücklaufend)

## Vertikaler Gleitbogen, 60°



Vertikaler Gleitbogen, 60°  
R=400 **FHBV 60R400**  
Effektive Kettenlänge:  
R400: 0,38m oben laufend (0,76m rücklaufend)

## Vertikales Schwenksegment 5°

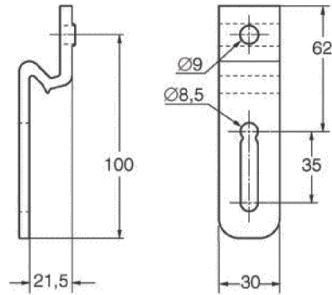


Vertikales Schwenksegment 5°  
Schwengelenk **FHCH 5 V**  
**FHCHV**



# Tropfrinnen FH

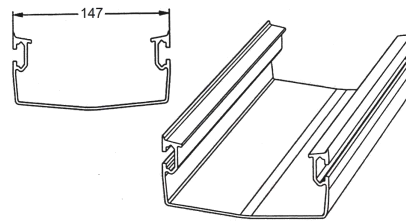
## Tropfrinnenhalter



Tropfrinnenhalter

**FLDB 21x100**

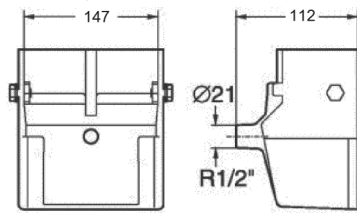
## Tropfrinne



Tropfrinne  
Länge 3 m

**FHDT 3x147 B**

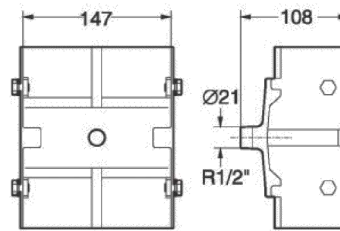
## Abschlusswanne für Tropfrinne



Abschlusswanne für Tropfrinne  
Mit Abfluss

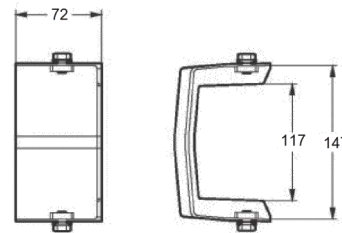
**FHDE 147 B**

## Tropfrinnenverbinder aus ABS



Tropfrinnenverbinder aus ABS **FHDJ 147 B**

## Abschlusskappe für Tropfrinne



Abschlusskappe für Tropfrinne **FHDC 147 B**

TG

FS

FL

FM

**FH**

F140

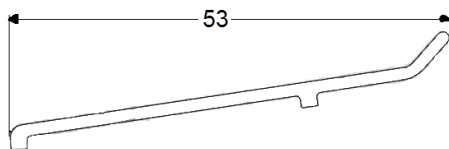
F180

F300

GR

# Ablaufbleche für FH

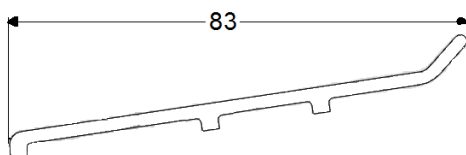
## Ablaufblech, 53 mm



Ablaufblech, 53 mm  
Länge 3m

**FHDS 3x53**

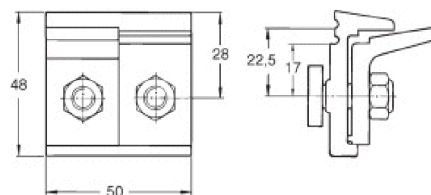
## Ablaufblech, 83 mm



Ablaufblech, 83 mm  
Länge 3m

**FHDS 3x83**

## Ablaufblech-Befestigungsvorrichtung



Ablaufblech-  
Befestigungsvorrichtung

**FHDR 23**

FP

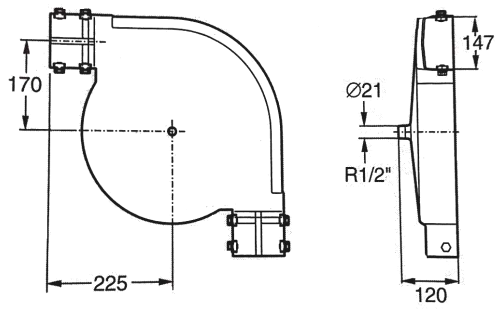
PS

WZ

INDEX

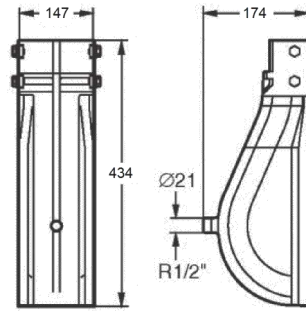
# Tropfwannen FH

Tropfwanne für 90°-Bogenräder



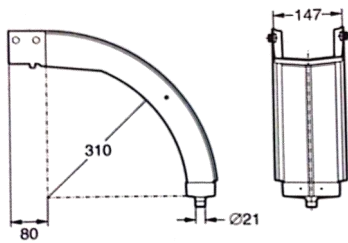
Tropfwanne für 90°-Bogenräder **FHDH 90x147 B**

Tropfwanne für Umlenkeinheit



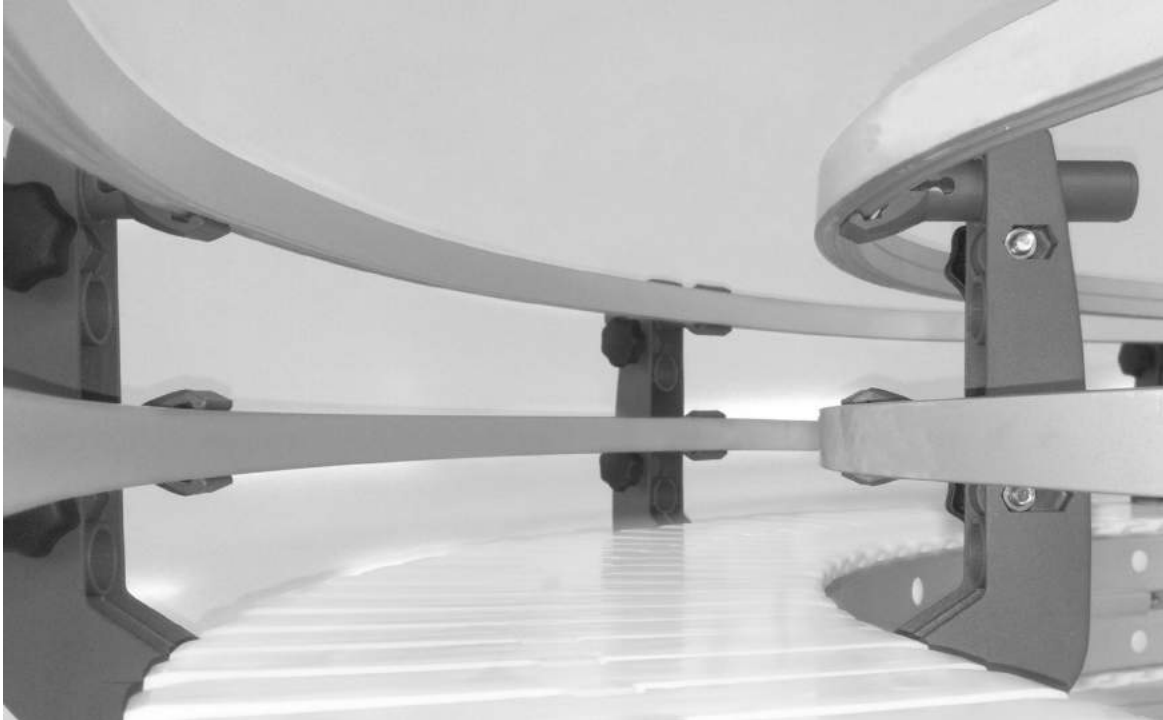
Tropfwanne für Umlenkeinheit  
Mit Abfluss **FHDD 147 B**

Tropfwanne oben, für vertikale 90°-Gleitbögen



Tropfwanne oben, für vertikale  
90°-Gleitbögen  
Mit Abfluss **FHDV 90x147 B**

# Kettenfördersystem F140/F180/F300



TG

FS

FL

FM

FH

F140  
F180  
F300

GR

FP

PS

WZ

INDEX

## Technische Daten

Profilbreite: ..... 142 / 182 / 300 mm  
Kettenbreite: ..... 140 / 175 / 295 mm  
Kettenteilung: ..... 33,5 mm  
Kettenzugkraft: ..... 1250 N

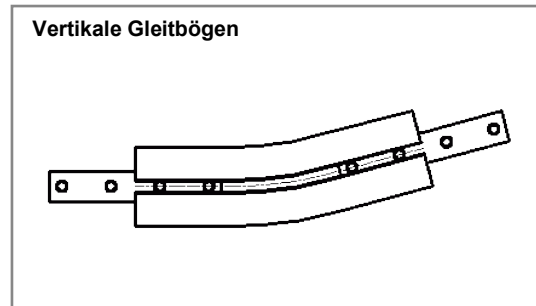
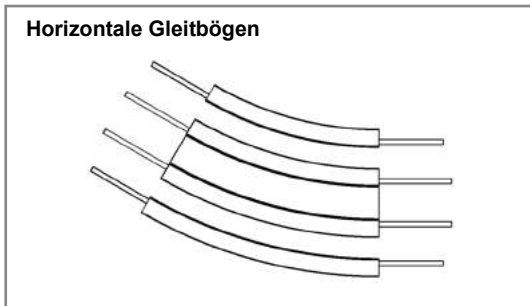
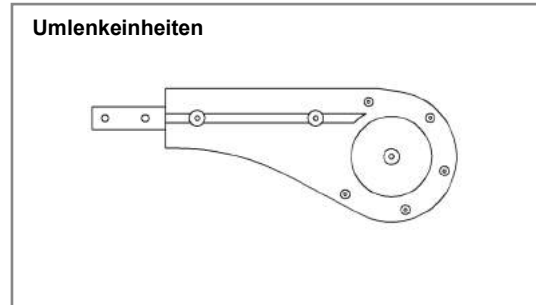
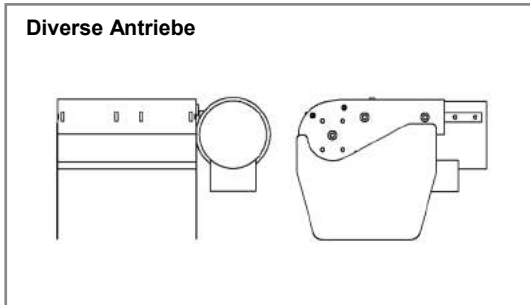
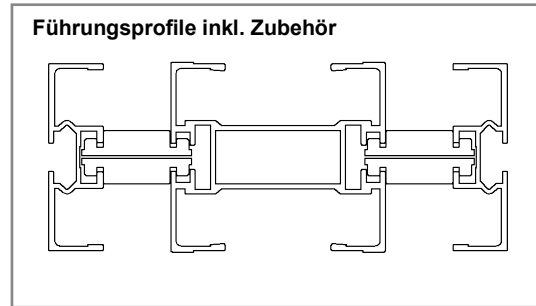
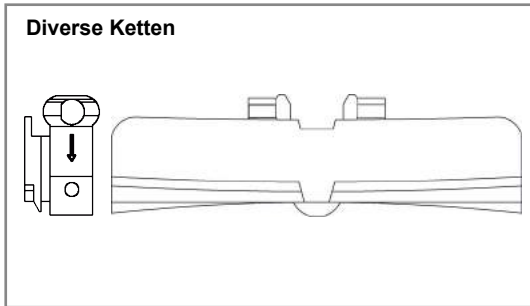
## Merkmale

Dieses sind die zwei breitesten Systeme, um einen optimalen Transport zu gewährleisten läuft die Sicherheitskette auf 4 Gleitleisten.

## Anwendungsbeispiele:

Kartonagen; Trays; große Kugellager; Körperpflegeprodukte; Produkte in weichen Kunststoffverpackungen; ...

# Verfügbare Komponenten F140/F180/F300



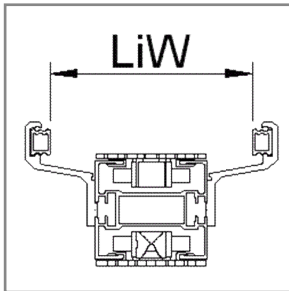
Technische Details erhalten Sie  
gerne auf Anfrage!

# Seitenführungen



Die effektive Führungsbreite gilt bei mittiger Spur, mit beidseitigem Seitenführungsprofil 15mm. Bei 10mm Seitenführungsprofil: 10mm hinzufügen.

## Feste Seitenführungshalter, Lichte Weite (LiW)



Halter Typ	FS	FL	FM	FH	F180	F300
FLRB 11x30	47	67	-	-	-	-
FLRB 23x30	61	81	-	-	-	-
FLRB 29x36	72	92	-	-	-	-
FLRB 16x42	47	67	87	107	184	302
FLRB 40x42	95	115	135	155	232	350
FLRB 49x42	113	133	153	173	250	368
FLRB 53x42	121	141	161	181	258	376

TG

FS

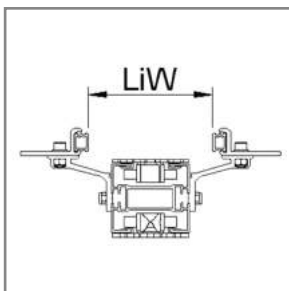
FL

FM

FH

F140  
F180  
F300

## Verstellbare Seitenführungshalter - Lichte Weite (LiW)



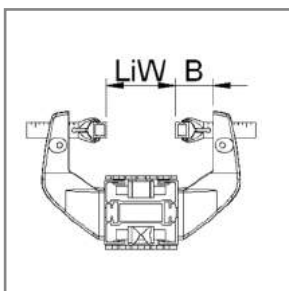
Halter Typ	FS	FL	FM	FH	F180	F300
FLRA 08x09x45	16-34	36-54	-	-	-	-
FLRA 08x39x45	0-34	0-54	-	-	-	-
FLRA 26x09x45	52-70	72-90	-	-	-	-
FLRA 26x39x45	0-70	12-90	-	-	-	-
FLRA 16x30x52	0-49	9-69	29-89	49-109	126-186	244-304
FLRA 41x30x52	39-99	59-119	79-139	99-159	176-236	294-354

GR

FP

PS

## Verstellbare Seitenführungshalter Polyamid - Lichte Weite (LiW)

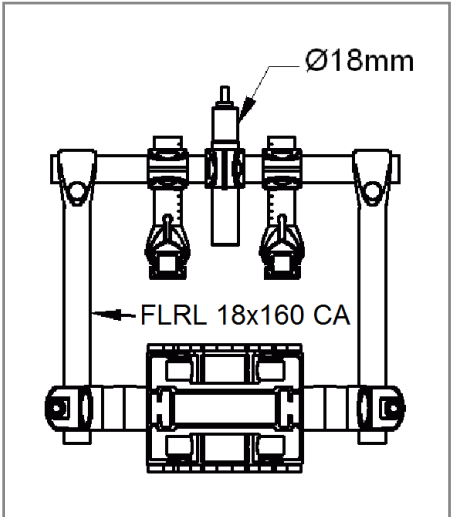
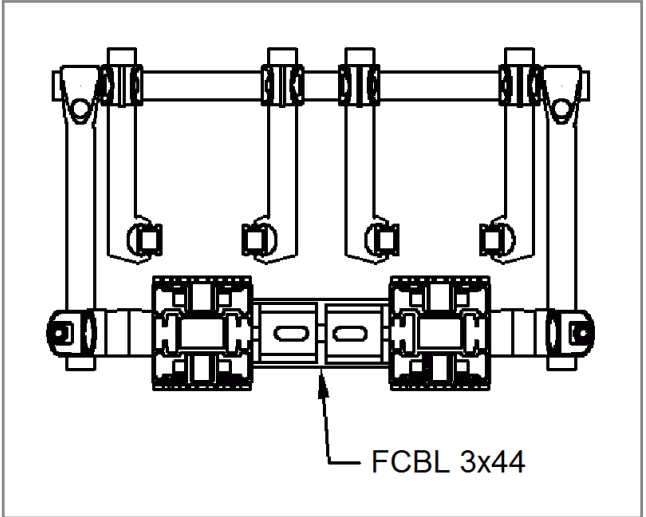
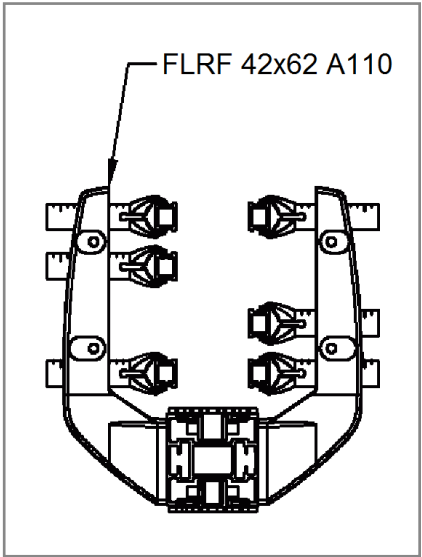
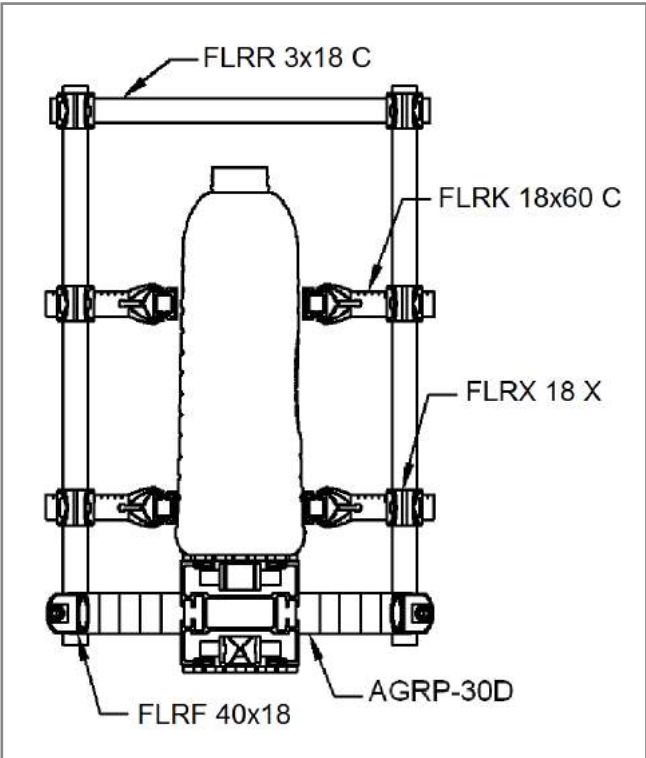
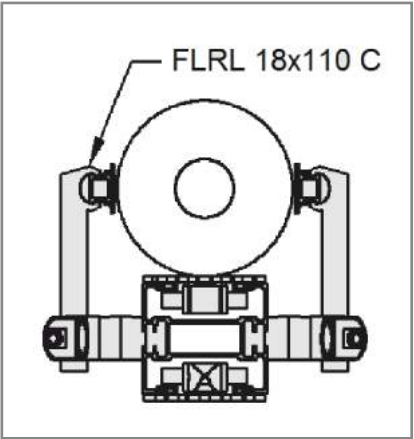
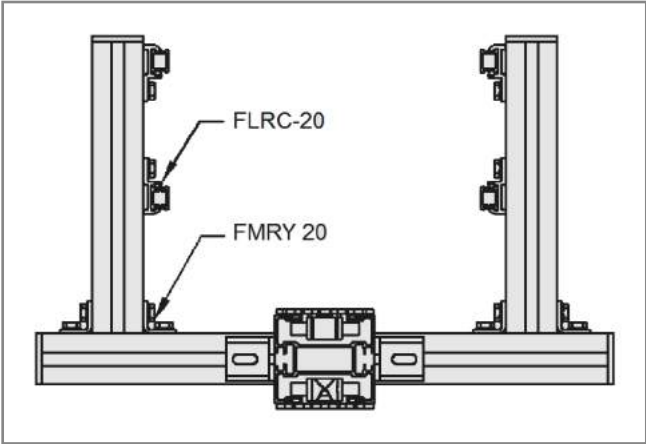


Kombinationen	AGRB-A060	AGRB-A080
FLRS 3x10	45-115	5-115
FLRS 3x15	35-105	0-105
FLRS 3x15 mit Abdeckung	31-101	0-101

WZ

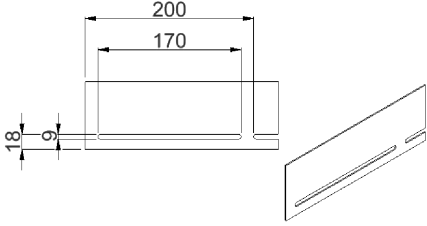
INDEX

# Beispiele für die Seitenführung



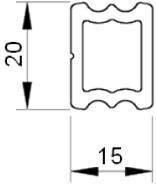
# Seitenführungsprofil

**Federbandstahl als Seitenführung**



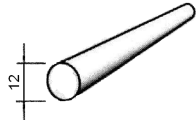
Federband Form B  
 Stärke: 1,5mm  
 Länge: Rollenware  
 Breite: 80mm **FLRH L B A080 C15**  
 100mm **FLRH L B A100 C15**  
 120mm **FLRH L B A120 C15**  
 140mm **FLRH L B A140 C15**

**Seitenführungsprofil 15mm**



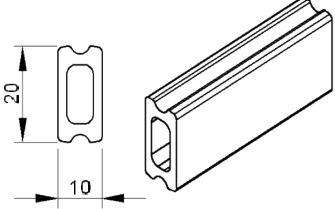
Seitenführungsprofil 15mm  
 Aluminium, Länge 3m **FLRS 3x15**  
 Polyethylen, Länge 3m **FLRS 3x15P**

**Stahlstab aus Edelstahl, Seitenführung**



Stahlstab, 12mm **F5048965**  
 Edelstahl  
 Länge: 3m

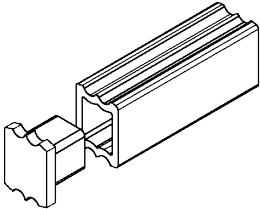
**Seitenführungsprofil 10mm**



Seitenführungsprofil 10mm  
 Aluminium, Länge 3m **FLRS 3x10**  
 Polyethylen, Länge 3m **FLRS 3x10P**

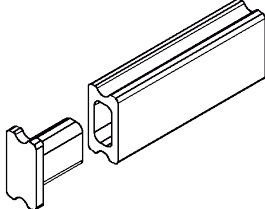
## Endstücke

**Endstück, 15mm**



Endstück, 15mm **FLRE 15**

**Endstück, 10mm**



Endstück, 10mm **FLRE 10**

TG

FS

FL

FM

FH

F140  
F180  
F300

**GR**

FP

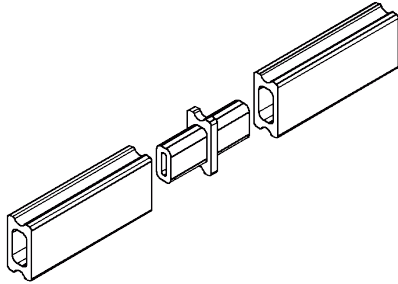
PS

WZ

INDEX

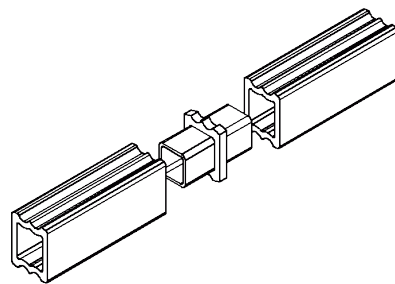
# Verbindungsstücke

Verbindungsstück, 10mm



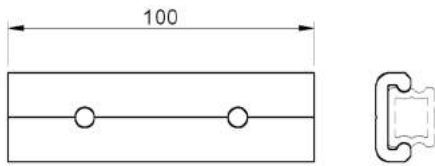
Verbindungsstück, 10mm **FLRJ 10**

Verbindungsstück, 15mm



Verbindungsstück, 15mm **FLRJ 15**

Verbindungsstück



Verbindungsstück **FLRJ 100**

*Inkl. Gewindestifte. Zum Verbinden von je zwei 10mm oder 15mm AGRB Seitenführungen.*



# Profilabdeckung

**Profilabdeckung für Seitenführungsprofil 15mm**

Profilabdeckung für Seitenführungsprofil 15mm  
 Polyäthylen, Länge 3m **FLRT 3x23**  
 Beflockt **FLRT 3x23 F**  
 (Zum Schutz zerbrechlicher Produkte)

**Profilabdeckung für Seitenführungsprofil 15mm**

Profilabdeckung für Seitenführungsprofil 15mm  
 Polyäthylen, Länge 3m **FLRT 3x33 D**  
 Beflockt **FLRT 3x23 DF**  
 (Zum Schutz zerbrechlicher Produkte)

TG

FS

FL

## Feste Seitenführungshalter

**Fester Seitenführungshalter**

Fester Seitenführungshalter  
 W=11mm **FLRB 11x30**  
 W=23mm **FLRB 23x30**  
 W=35mm **FLRB 35x30**  
 W=48mm **FLRB 48x30**

Benötigtes Zubehör: FLAT 17, FLAN 8, FLAP 28

**Fester Seitenführungshalter**

Fester Seitenführungshalter  
 W=16mm **FLRB 16x42**  
 W=28mm **FLRB 28x42**  
 W=40mm **FLRB 40x42**  
 W=49mm **FLRB 49x42**  
 W=53mm **FLRB 53x42**  
 W=65mm **FLRB 65x42**  
 W=90mm **FLRB 90x42**

Benötigtes Zubehör: FLAT 17, FLAN 8, FLAP 28

FM

FH

F140  
F180  
F300

GR

## Verstellbare Seitenführungshalter für FL

**Verstellbare Seitenführungshalter**

Verstellbare Seitenführungshalter  
**FLRA 8x9x45**

Benötigtes Zubehör: FLAT 17, FLAN 8, FLAP 28

**Verstellbare Seitenführungshalter**

Verstellbare Seitenführungshalter  
**FLRA 8x39x45**

Benötigtes Zubehör: FLAT 17, FLAN 8, FLAP 28

FP

PS

WZ

INDEX

# Verstellbare Seitenführungshalter FS/FL

**Verstellbare Seitenführungshalter**

Verstellbare Seitenführungshalter  
**FLRA 26x9x45**  
Benötigtes Zubehör: FLAT 17, FLAN 8, FLAP 28

**Verstellbare Seitenführungshalter**

Verstellbare Seitenführungshalter  
**FLRA 26x39x45**  
Benötigtes Zubehör: FLAT 17, FLAN 8, FLAP 28

# Verstellbare Seitenführungshalter FM/FH

**Verstellbare Seitenführungshalter**

Verstellbare Seitenführungshalter  
**FLRA 16x30x52**  
Benötigtes Zubehör: FLAT 17, FLAN 8, FLAP 28

**Verstellbare Seitenführungshalter**

Verstellbare Seitenführungshalter  
**FLRA 41x30x52**  
Benötigtes Zubehör: FLAT 17, FLAN 8, FLAP 28

# Zubehör für Seitenführungshalter

**Federstift für Halter**

Federstift für Halter  
**FLAP 28**

**Distanzstück, Aluminium**

Distanzstück, Aluminium  
Stärke 6,25mm  
**FLRD 6**

# Seitenführungshalter, Polyamid

**Seitenführungshalter, Typ 35**

Seitenführungshalter **FLRF 42x62 A35**  
 Benötigtes Zubehör: FLAT 17, FLAN 8  
 Sterngriff M6 FLAR 6X20 für Schnellverstellung

**Seitenführungshalter, Typ A110**

Seitenführungshalter **FLRF 42x62 A110**  
 Benötigtes Zubehör: FLAT 17, FLAN 8  
 Sterngriff M6 FLAR 6X20 für Schnellverstellung

**Seitenführungshalter**

Seitenführungshalter  
 Seitenführungshalter  
 verdreh gesichert  
 Benötigtes Zubehör: FLAT 17, FLAN 8

**FLRF 30x71 K**  
**FLRF 30x71 KA**

**Blindstopfen**

Blindstopfen **FLAK 18**  
 für FLRF 42X62 A35 oder FLRF 42X32 A110

**Sterngriff**

Sterngriff M6 **FLAR 6X23**

**Seitenführungshalter**

Seitenführungshalter **FLRF 19x18 VD**  
 Benötigtes Zubehör: 2xFLAT 17, 2xFLAN 8

**Seitenführungshalter**

Seitenführungshalter **FLRF 42x18 V**  
 Benötigtes Zubehör: FLAT 17, FLAN 8

TG

FS

FL

FM

FH

F140  
F180  
F300

**GR**

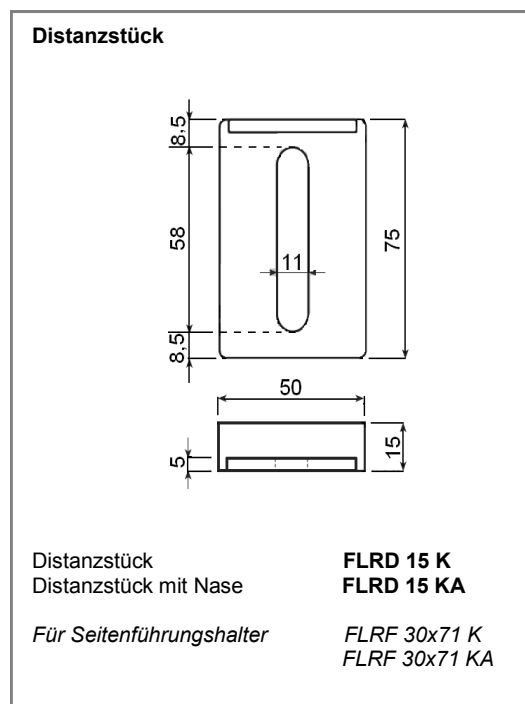
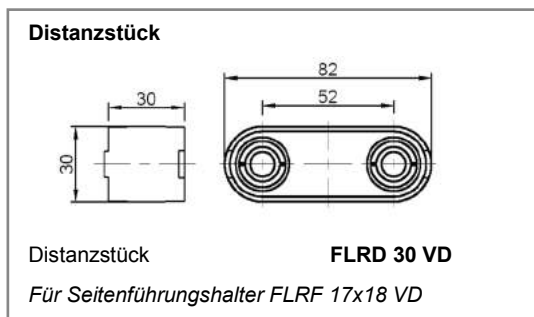
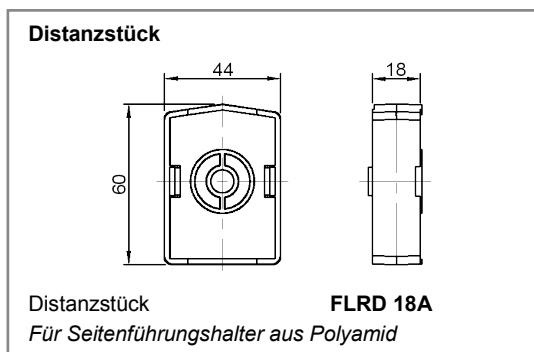
FP

PS

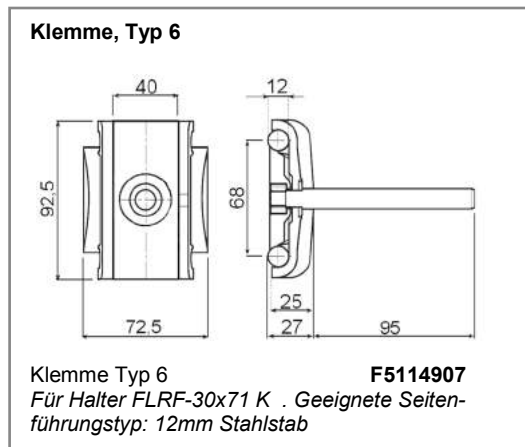
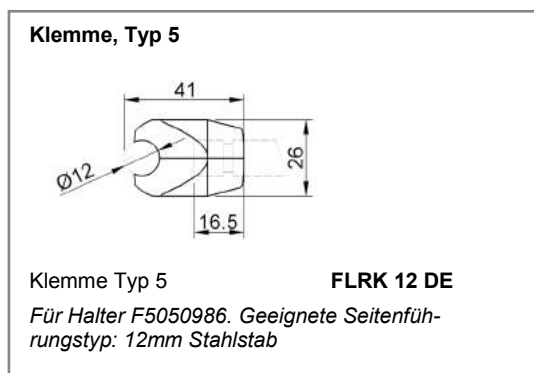
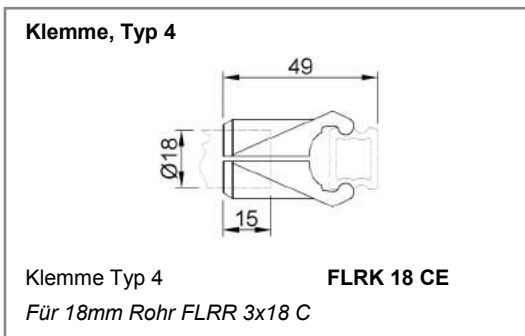
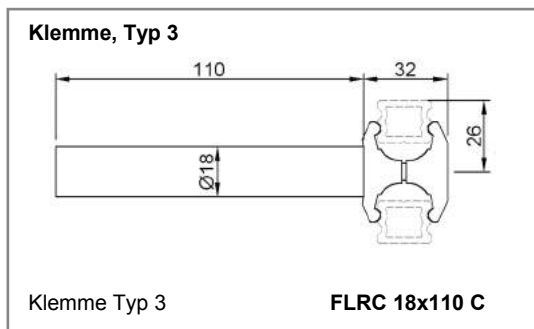
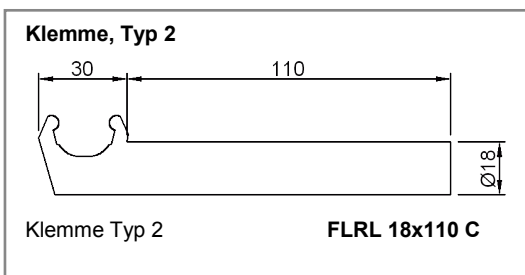
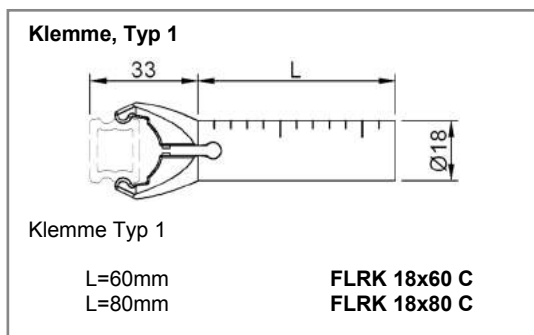
WZ

INDEX

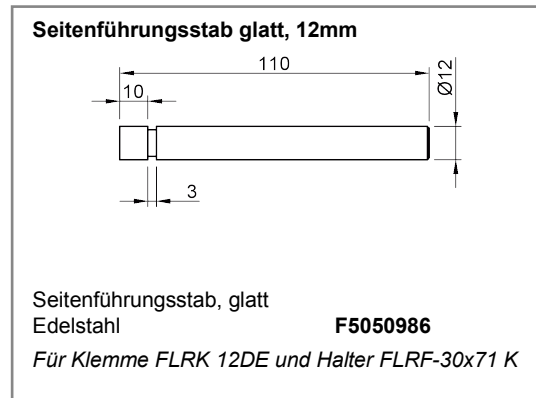
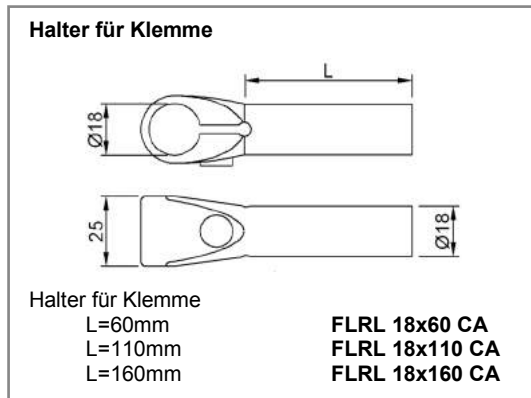
# Distanz für Seitenführungshalter, polyamid



## Klemmen



# Halter für Klemmen

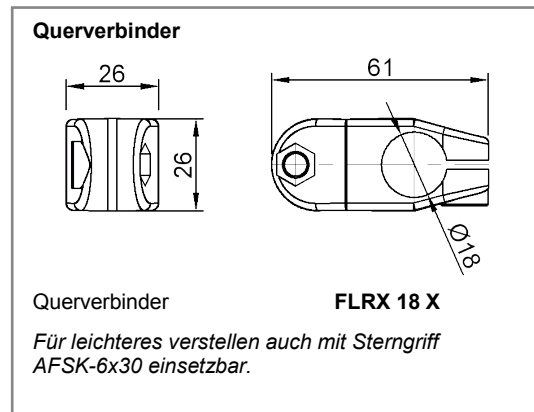
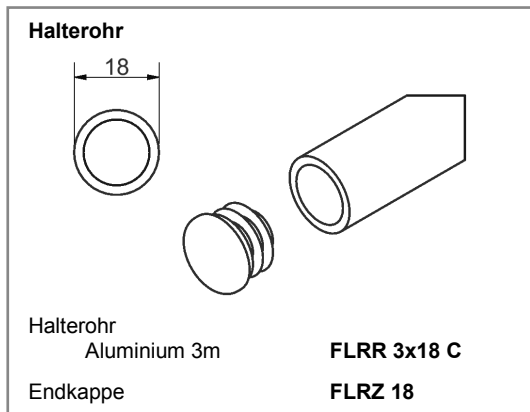


TG

FS

FL

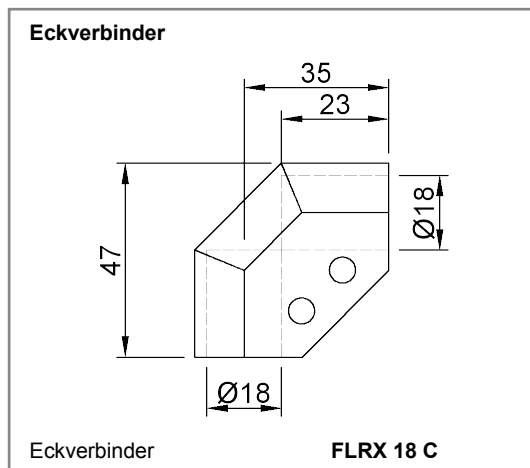
## Zubehör für Seitenführungshalter



FM

FH

F140  
 F180  
 F300



GR

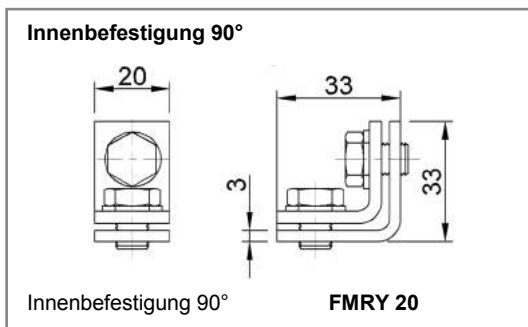
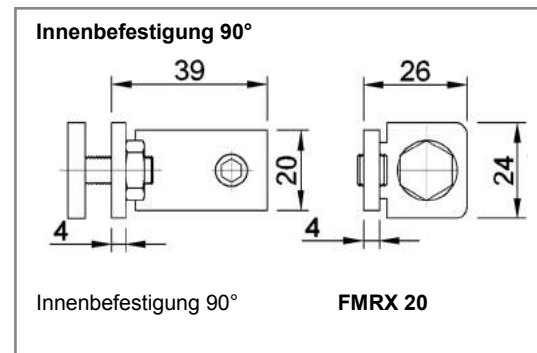
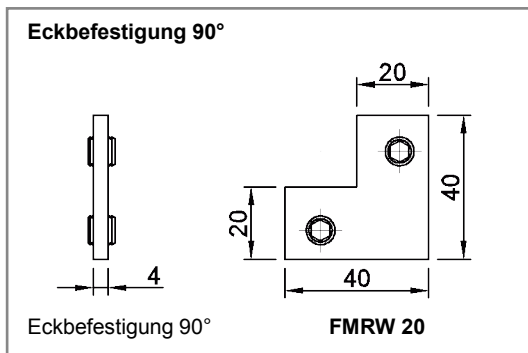
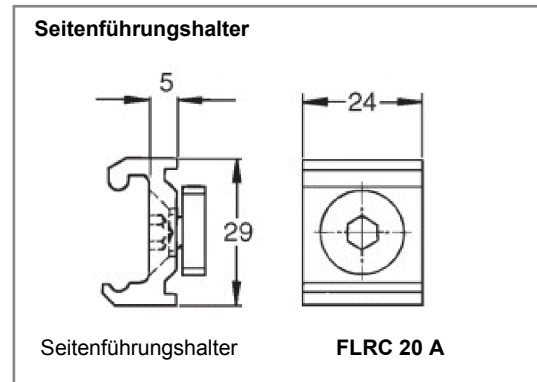
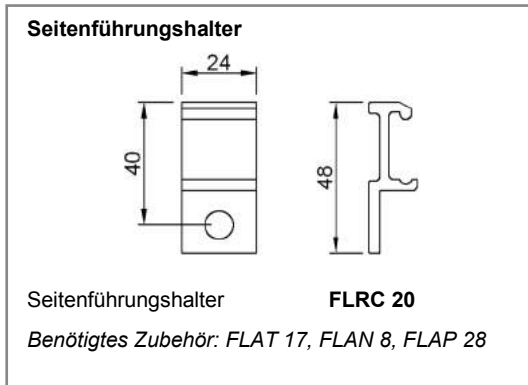
FP

PS

WZ

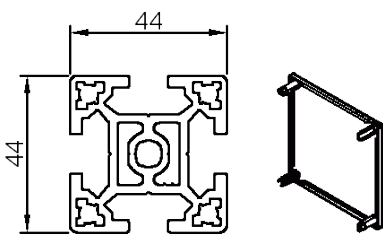
INDEX

# Aufbaufähige Seitenführung



# Aufbaufähige Seitenführung

**Profil 44x44 - Standard**

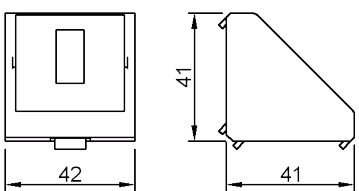


Profil 44x44  
Länge 3m  
Länge nach Bestellung

**FCBM 3x44**  
**FCBM Lx44**

Abdeckkappe für Profil 44x44 **FCBE 44**

**Stützwinkel**

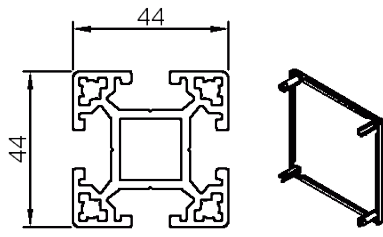


Stützwinkel

**FCFA 44 B**

Benötigtes Zubehör: 2xFLAT 17, 2xDIN 985 M8

**Profil 44x44 - leicht**

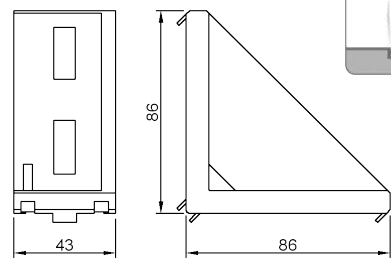


Profil 44x44  
Länge 3m  
Länge nach Bestellung

**FCBL 3x44**  
**FCBL Lx44**

Abdeckkappe für Profil 44x44 **FCBE 44**

**Stützwinkel**



Stützwinkel

**FCFA 44 A**

Benötigtes Zubehör: 4xFLAT 17, 4xDIN 985 M8

TG

FS

FL

FM

FH

F140  
F180  
F300

**GR**

FP

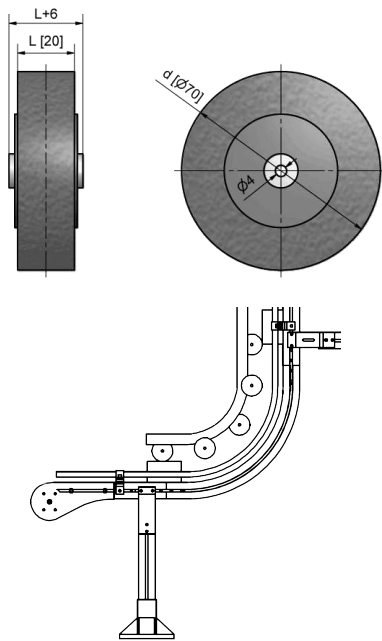
PS

WZ

INDEX

# Anpressrollen

## Anpressrolle für Vertikaltransport



Anpressrolle  
Standard  
d=70mm, L=20mm                      **FLRO 70x20**

Anpressrolle  
Standard  
d=40mm, L=25mm                      **FLRO 40x25**

Andere Durchmesser und Breiten auf Anfrage  
lieferbar

Auch mit einer PU-Verschleißschicht lieferbar.





TG

FS

FL

FM

FH

F140  
F180  
F300

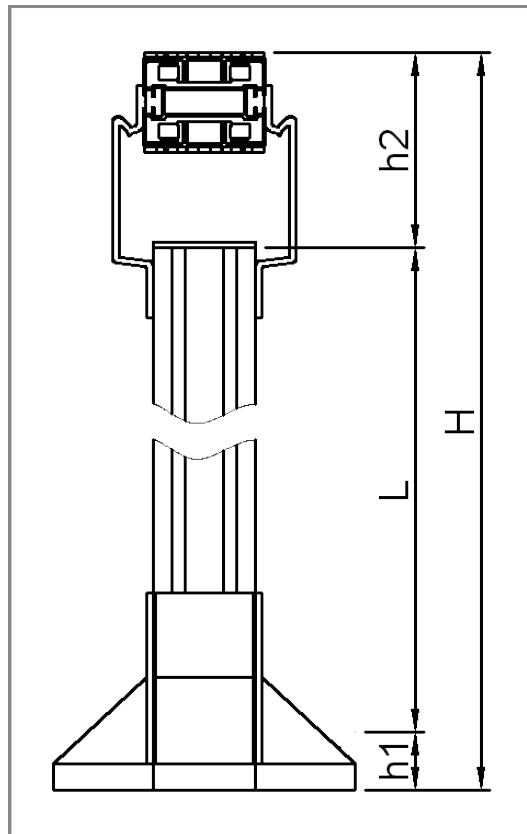
GR

**FP**

PS

WZ

INDEX

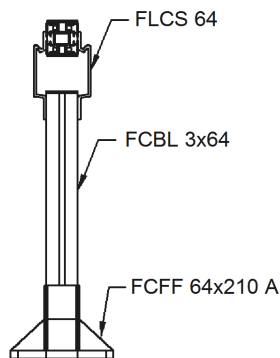


$L = H - h1 - h2$	
Fußtyp	h1 [mm]
FCFF 64x210 A	50
FCFF 88x260 A	50

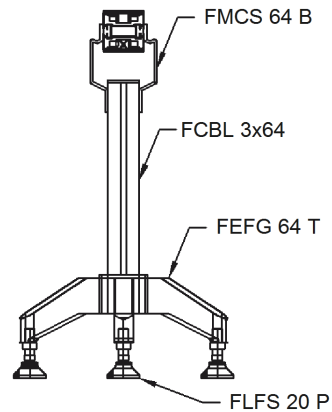
AMH Typ	Halter	h2 [mm]		
		FL	FM	FH
64x64	FLCS 64	145	-	-
64x64	FMCS 64 B	-	150	-
88x88	FMCS 88 B	-	170	-
88x88	FHCS 88 B	-	-	170

# Beispiele für Stützen

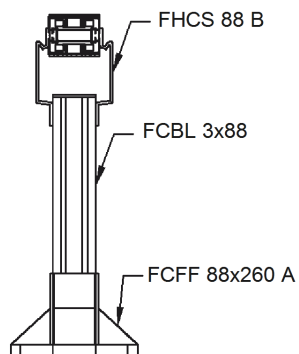
**Einzelstütze FL**



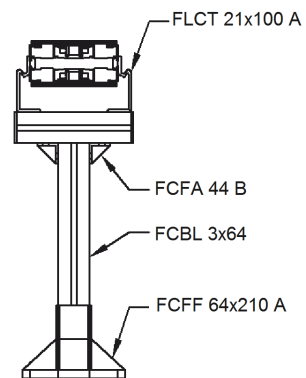
**Einzelstütze FM**



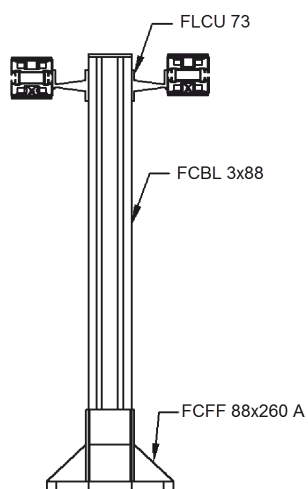
**Einzelstütze FH**



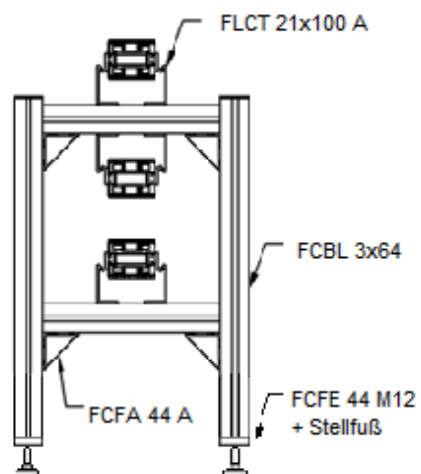
**Einzelstütze FB180 /FB300**



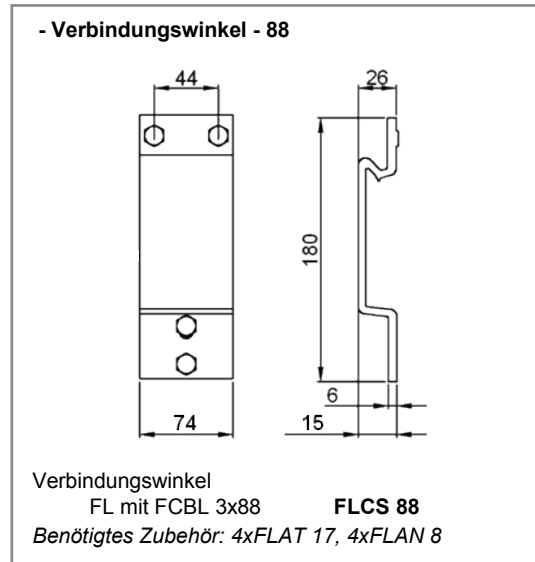
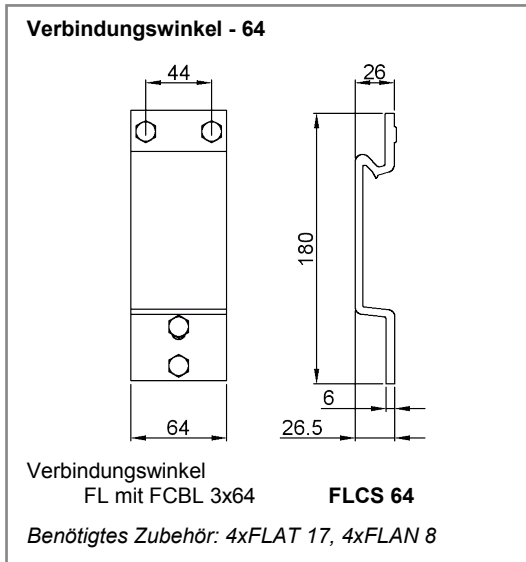
**Konsolenstütze FL/FM/FH**



**Sonderform**



FL

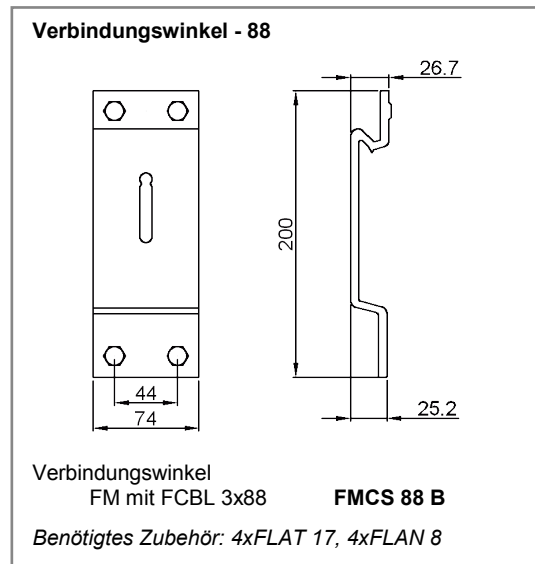
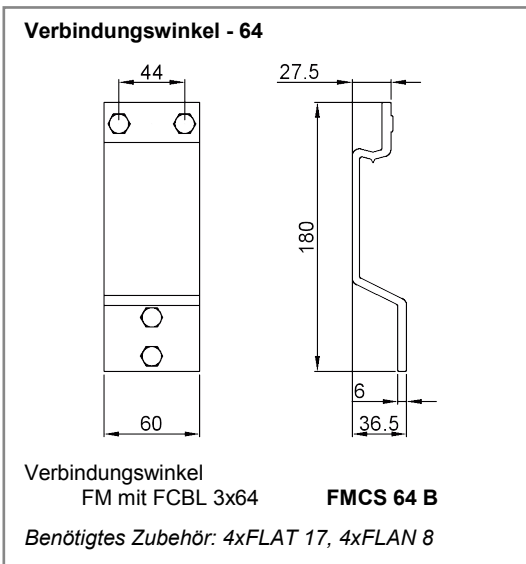


TG

FS

FL

FM

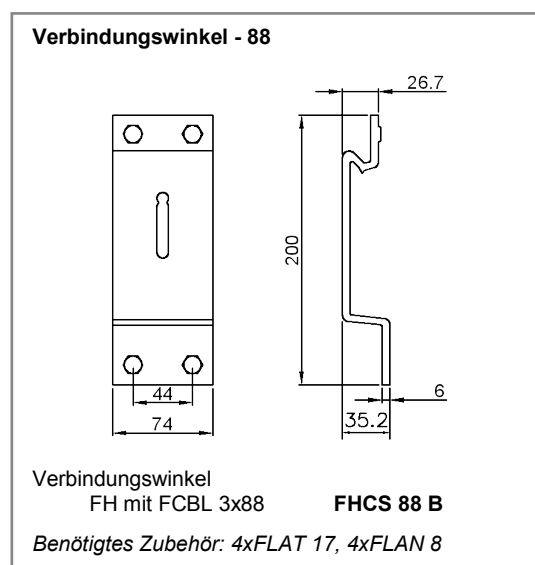
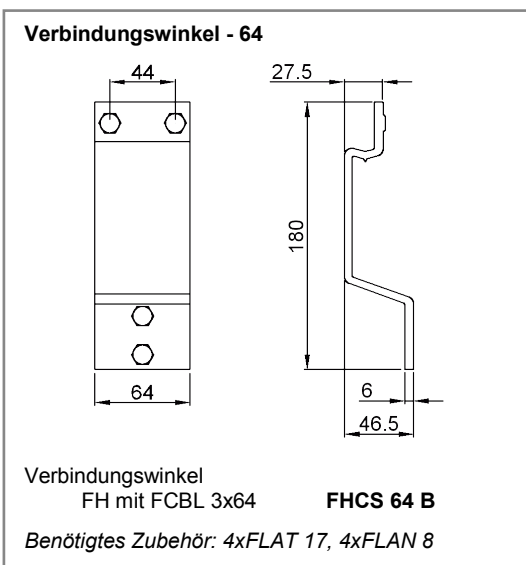


FM

FH

F140  
F180  
F300

FH



GR

FP

PS

WZ

INDEX

# Stützwinkel

**Verbindungswinkel - 88**

Verbindungswinkel **FLCU 73**  
 Benötigtes Zubehör: 4xFLAT 17, 2xFLAT 24,  
 6xFLAN 8

# Auflagewinkel

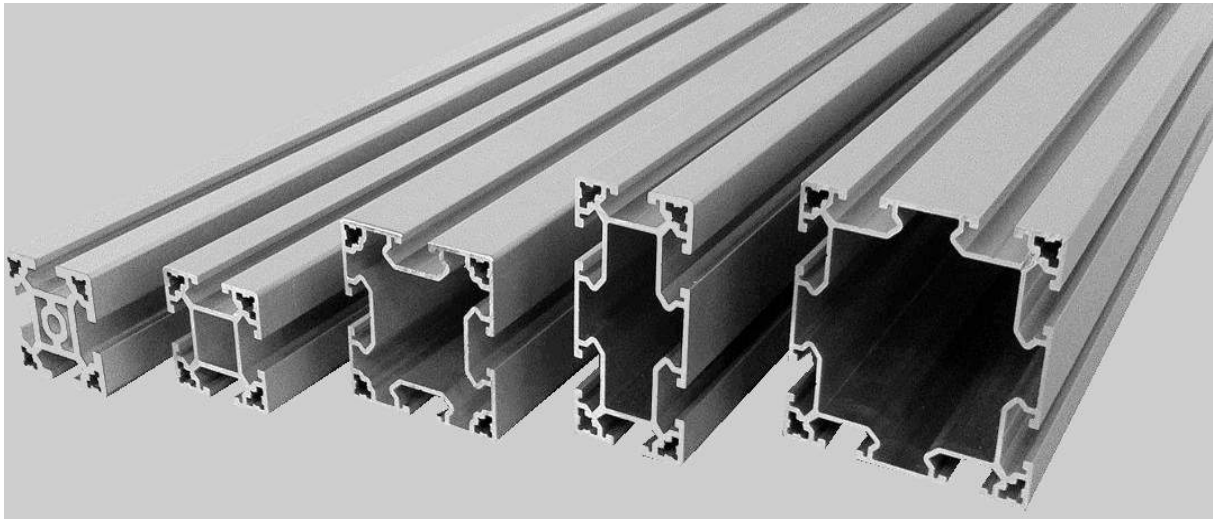
**Verbindungswinkel - 64**

Verbindungswinkel **FLCT 21x100 A**  
 Verbindungswinkel **FLCT 21x135 A**  
 Benötigtes Zubehör: 3xFLAT 17, 3xFLAN 8

**Verbindungswinkel - 88**

Verbindungswinkel **FLCT 21x100**  
 Verbindungswinkel **FLCT 21x135**  
 Verbindungswinkel **FLCT 21x158**  
 Benötigtes Zubehör: 4xFLAT 17, 4xFLAN 8

# Profilsystem



TG

FS

FL

FM

FH

F140  
F180  
F300

GR

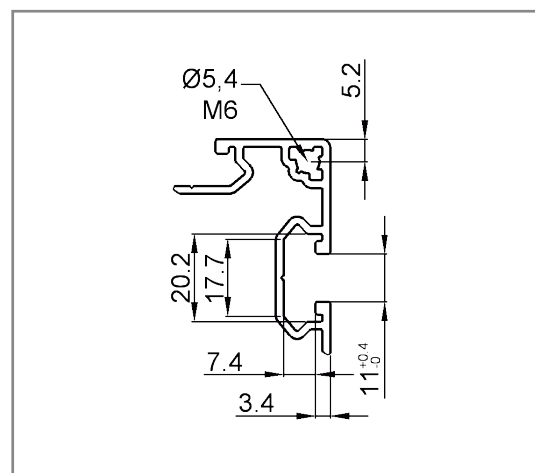
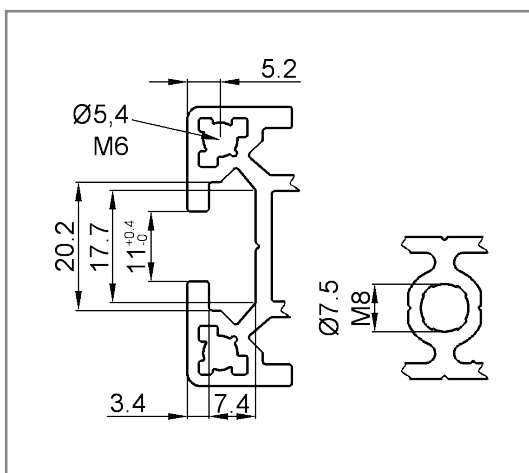
FP

Profiltyp	Querschnitt mm <sup>2</sup>	Gewicht kg/m	$I_x$ mm <sup>4</sup> × 10 <sup>4</sup>	$I_y$ mm <sup>4</sup> × 10 <sup>4</sup>	$W_x$ mm <sup>3</sup> × 10 <sup>3</sup>	$W_y$ mm <sup>3</sup> × 10 <sup>3</sup>
FCBM 3x44	597	2,08	14,00		6,30	
FCBL 3x44	772	1,61	12,96		5,89	
FCBL 3x64	849	2,29	44,50		14,00	
FCBL 3x44x88	891	2,41	82,23	21,74	18,69	9,88
FCBL 3x88	1183	3,20	126,00		28,60	

PS

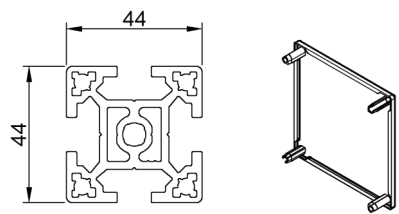
WZ

INDEX



# Tragprofile

**Profil 44x44 - Standard**



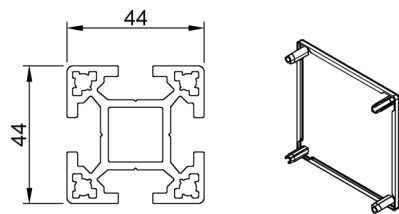
Profil 44x44

Länge 3m  
Länge nach Bestellung

**FCBM 3x44**  
**FCBM Lx44**

Abdeckkappe für Profil 44x44 **FCBE 44**

**Profil 44x44 - leicht**



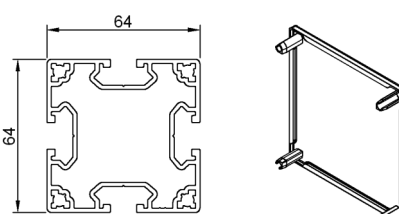
Profil 44x44

Länge 3m  
Länge nach Bestellung

**FCBL 3x44**  
**FCBL Lx44**

Abdeckkappe für Profil 44x44 **FCBE 44**

**Profil 64x64**



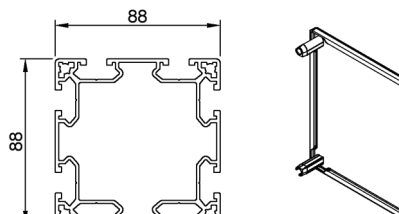
Profil 64x64

Länge 3m  
Länge nach Bestellung

**FCBL 3x64**  
**FCBL Lx64**

Abdeckkappe für Profil 64x64 **FCBE 64**

**Profil 88x88**



Profil 88x88

Länge 3m  
Länge nach Bestellung

**FCBL 3x88**  
**FCBL Lx88**

Abdeckkappe für Profil 88x88 **FCBE 88**

**Profil 44x88**



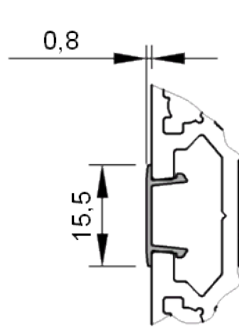
Profil 44x88

Länge 3m  
Länge nach Bestellung

**FCBL 3x44x88**  
**FCBL Lx44x88**

Abdeckkappe für Profil 64x64 **FCBE 44x88**

**Profilabdeckung, PVC**



Profilabdeckung, PVC  
Länge 3 m

**FCAC 3 P**

Für Tragprofile

# Tragprofile

**Kleinprofil 15x44**

Kleinprofil 15x44  
Länge 3m  
Länge nach Bestellung

**FCBL 3x15x44**  
**FCBL Lx15x44**

Abdeckkappe für Kleinprofil 15x44  
**FCBE 15x44**

**Kleinprofil 24x34**

Kleinprofil 24x34  
Länge 3m  
Länge nach Bestellung

**FCBB 3x24x34**  
**FCBB Lx24x34**

Abdeckkappe für Kleinprofil 24x34  
**FCBE 24x34**

**Kleinprofil 24x44**

Kleinprofil 24x44  
Länge 3m  
Länge nach Bestellung

**FCBB 3x24x44**  
**FCBB Lx24x44**

Abdeckkappe für Kleinprofil 24x44  
**FCBE 24x44**

**Kleinprofil 24x24**

Kleinprofil 24x24  
Länge 3m  
Länge nach Bestellung

**FCBB 3x24**  
**FCBB Lx24**

Abdeckkappe für Kleinprofil 24x24  
**FCBE 24**

TG

FS

FL

FM

FH

F140  
F180  
F300

GR

FP

**PS**

WZ

INDEX

# Verbindungswinkel

**Stützwinkel**

Stützwinkel **FCFA 44 B**  
Benötigtes Zubehör: 2xFLAT 17, 2xDIN 985 M8

**Abdeckkappe für Aluwinkel**

Abdeckkappe für Aluwinkel **FCFE 44 WB**  
Geeignet für Aluwinkel FCFA 44 B

**Stützwinkel**

Stützwinkel **FCFA 44 A**  
Benötigtes Zubehör: 4xFLAT 17, 4xDIN 985 M8

**Abdeckkappe für Aluwinkel**

Abdeckkappe für Aluwinkel **FCFE 44 WA**  
Geeignet für Aluwinkel FCFA 44 A

**Stützwinkel**

Stützwinkel **FCFA 88 A**  
Benötigtes Zubehör: 8xFLAT 17, 8xDIN 985 M8

**Abdeckkappe für Aluwinkel**

Abdeckkappe für Aluwinkel **FCFE 88 WA**  
Geeignet für Aluwinkel FCFA 88 A

**Stützwinkel**

Stützwinkel **FCFA 88 B**  
Benötigtes Zubehör: 4xFLAT 17, 4xDIN 985 M8

**Stützwinkel**

Stützwinkel **FCFA 44 C**  
Benötigtes Zubehör: 4xFLAT 17, 4xDIN 985 M8



# Verbindungselemente

**Verstellbarer Stützwinkel**

Verstellbarer Stützwinkel mit drehbaren führungsglaschen  
**FCFJ 44 F**

Benötigtes Zubehör: 2xDIN 7984 M8x30 (Profilende)  
oder 2xFCAN 8, 2xDIN 7984 M8x14 (Profilseite)

**Verbindungslasche für Führungsprofil**

	h x L	Breite
Verbindungslasche	<b>FLCJ 6x140</b>	25mm
Verbindungslasche	<b>FLCJ 5x140</b>	20mm
Verbindungslasche	<b>FLCJ 5x160</b>	20mm

Verbindungslasche **FLCJ 5x76**

TG

FS

FL

**Eckbefestigung 90°**

Eckbefestigung 90°  
**FMRW 20**

**Vierkantmuttern**

Vierkantmutter  
Gewinde M6  
Gewinde M8

**FLAQ 6**  
**FLAQ 8**

FM

FH

F140  
F180  
F300

**Innenbefestigung 90°**

Innenbefestigung 90°  
**FMRY 20**

**Nutmuttern für Profilsystem**

Nutmuttern  
Gewinde M5  
Gewinde M6  
Gewinde M8

**FCAN 5**  
**FCAN 6**  
**FCAN 8**

GR

FP

**Innenbefestigung 90°**

Innenbefestigung 90°  
**FMRX 20**

**Zentralschraube S8x25**

Zentralschraube S8x25  
Für Gewinde M8

**AFSZ-8x25**

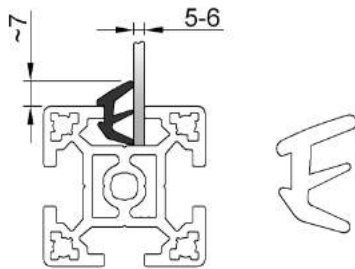
PS

WZ

INDEX

# Verkleidungskomponenten

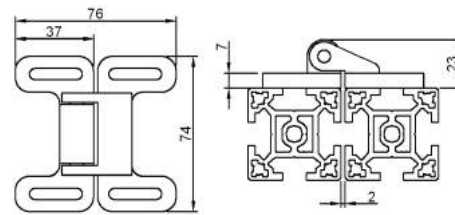
## Einfassprofil



Einfassprofil für Scheibe  
Material: TPE, schwarz

**FCET A**

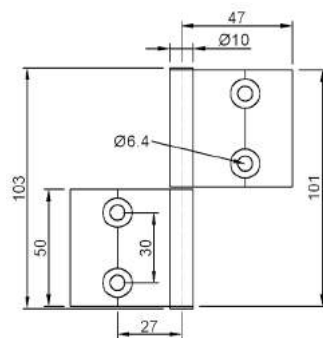
## Türschnapper



Türschnapper PA, schwarz  
Material: Gehäuse: Kunststoff PA, glasfaserverstärkt  
Kugel: Edelstahl  
Buchse: Stahl, verzinkt **FCEL 60 B**

Benötigtes Zubehör: 4xFCAN 5, 4xDIN 912 M5x16

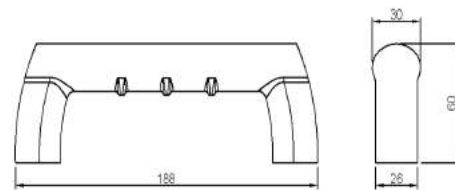
## Scharnier



Scharnier  
Material: Aluminium, eloxiert **FCAH 110 A**

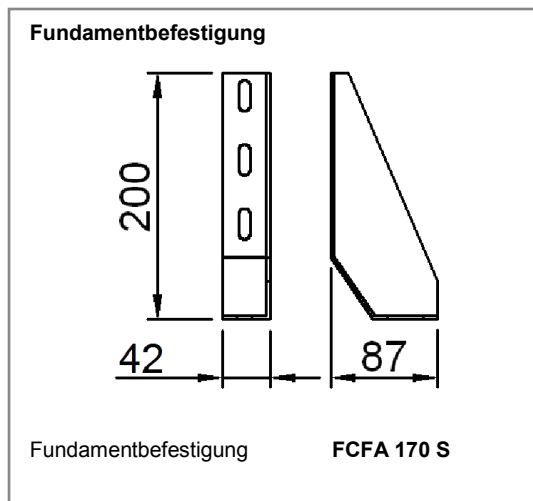
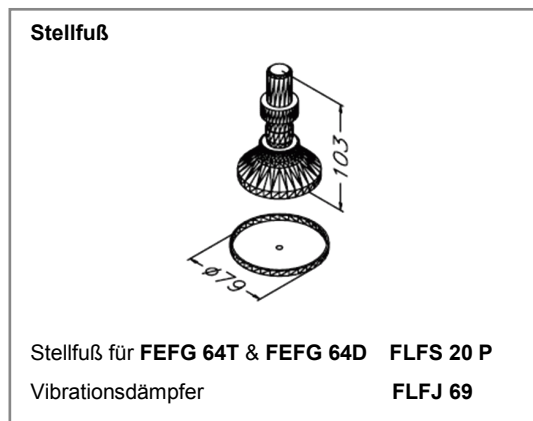
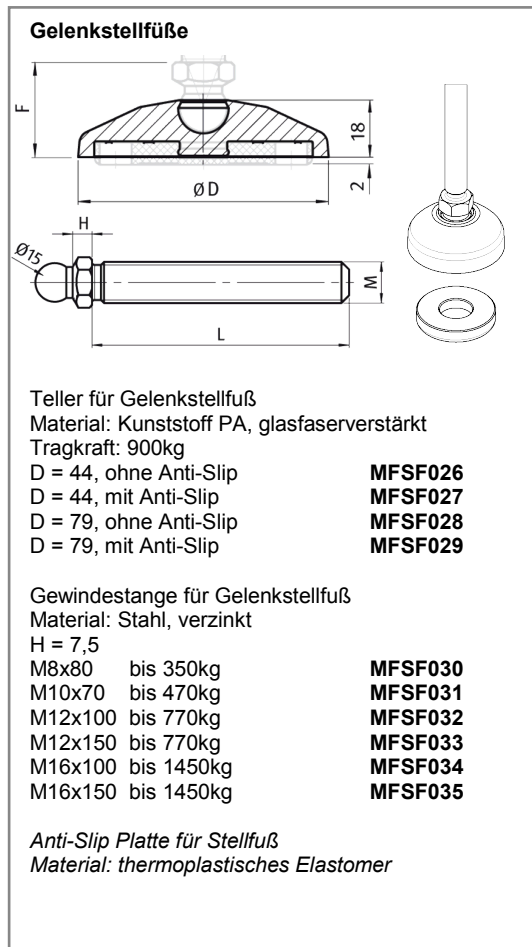
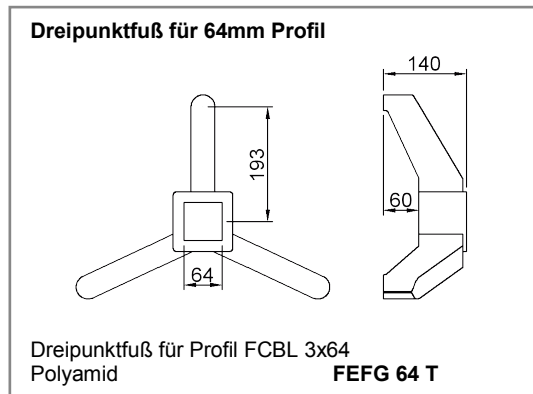
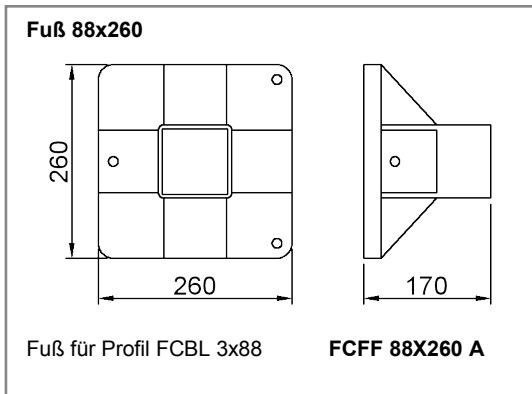
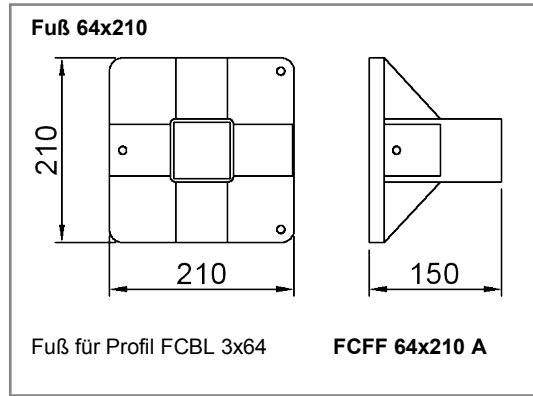
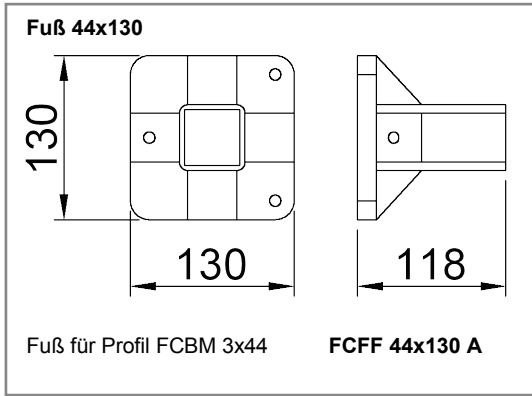
Benötigtes Zubehör: 4xFCAN 6, 4xDIN 7991 M6x12

## Bügelgriff



Komfort-Bügelgriff, schwarz **FDEH 160**  
Material: Kunststoff PA, glasfaserverstärkt

Benötigtes Zubehör: 2xFCAN 8, 2xDIN 912 M8x20



- TG
- FS
- FL
- FM
- FH
- F140
- F180
- F300
- GR
- FP
- PS
- WZ
- INDEX

# FüÙe

**Endplatte für Profil 44x44, Gewinde M12 / M16**

Endplatte für Profil  
Montagezubehör:

**FCFE 44 M12A**  
**FCFE 44 M16A**  
DIN 912, ISO  
4762 M6x30

**Endplatte für Profil 44x88, Gewinde M12 / M16**

Endplatte für Profil  
Montagezubehör:

**FCFE 44x88 M12A**  
**FCFE 44x88 M16A**  
DIN 912, ISO  
4762

**Endplatte für Profil 64x64, Gewinde M12 / M16**

Endplatte für Profil  
Montagezubehör:

**FCFE 64 M12A**  
**FCFE 64 M16A**  
DIN 912, ISO  
4762

**Endplatte für Profil 88x88, Gewinde M12 / M16**

Endplatte für Profil  
Montagezubehör:

**FCFE 88 M12A**  
**FCFE 88 M16A**  
DIN 912, ISO  
4762

# Rad

**Rad**

Rad mit Feststellbremse  
Rad ohne Feststellbremse  
Tragfähigkeit:  
Belagshärte:  
Montagezubehör:

**MFRO034**  
**MFRO036**  
120kg  
98° Shore A  
Expanderbefestigung

**Expanderbefestigung für Rad**

Expanderbefestigung  
Expanderbefestigung zur Befestigung von Rollen,  
geeignet für Profil 44x44 FCBL 3x44

**MFRO037**

# Befestigungselemente

**Hammerkopfschrauben**

Hammerkopfschraube M8  
 L=20mm  
 L=24mm  
 L=35mm  
 L=53mm  
 L=71mm

**FLAT 17**  
**FLAT 24**  
**FLAT 35**  
**FLAT 53**  
**FLAT 71**

**Vierkantmuttern**

Vierkantmutter  
 Gewinde M6  
 Gewinde M8

**FLAQ 6**  
**FLAQ 8**

**Mutter mit Scheibe**

Sicherungsmutter mit Scheibe M8 **FLAN 8**

**Nutmutter für Profilsystem**

Nutmutter  
 Gewinde M5  
 Gewinde M6  
 Gewinde M8

**FCAN 5**  
**FCAN 6**  
**FCAN 8**

**Sterngriff**

Sterngriff M6 **FLAR 6X23**

**Zentralschraube S8x25**

Zentralschraube S8x25  
 Für Gewinde M8

**FCFZ 8x25**

TG

FS

FL

FM

FH

F140  
 F180  
 F300

GR

FP

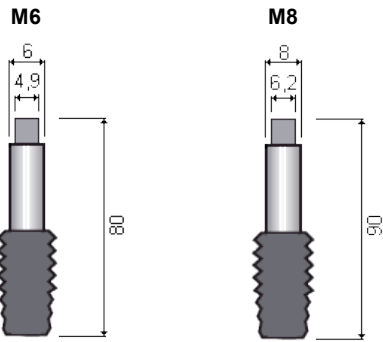
**PS**

WZ

INDEX

# Werkzeug und Montagezubehör

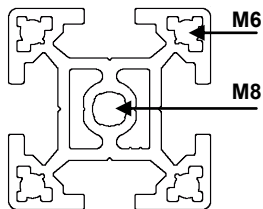
## Maschinengewindeformer



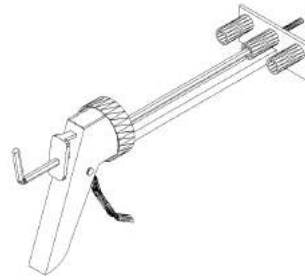
Gewindeformer M6  
Gewindeformer M8

**FLMC TM 6**  
**FLMC TM 8**

*Geeignet für Profile*



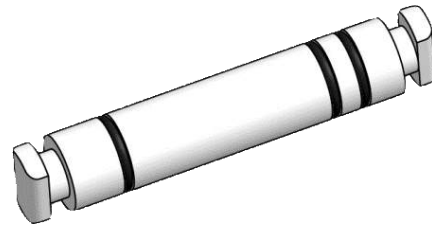
## Kettenmontagewerkzeug



Kettenmontagezange FL  
Kettenmontagezange FM  
Kettenmontagezange FH

**FLMJ 4**  
**FMMJ 6**  
**FHMJ 6**

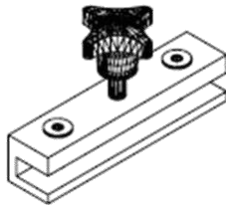
## Montagewerkzeug für Gleitleiste



Montagewerkzeug für Gleitleiste  
FS und FL

**FLMR 140**

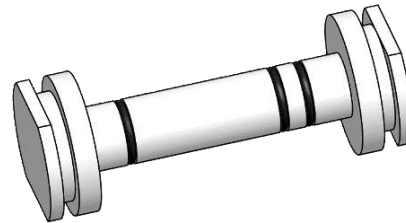
## Bohrvorrichtung für Gleitleiste



Bohrvorrichtung für FL, FM, FH  
d=4,2 mm

**F3920500**

## Montagewerkzeug für Gleitleiste



Montagewerkzeug für Gleitleiste  
FM  
FH

**FMMR 140**  
**FHMR 200**

## Nietzwinge



Nietzwinge für FL, FM, FH  
Für Nieten FLAH 4X7

**F3923005**

## Kettenschmiermittel

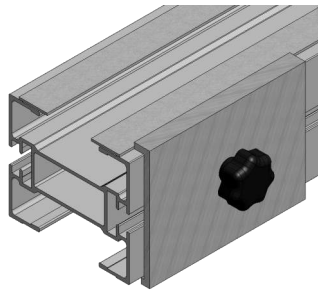


Silikonspray

**FLDSS 450**

# Werkzeug und Montagezubehör

## Montagehilfe für Federbandstahl Gleitleiste



Montagewerkzeug  
geeignet für FL, FM, FH

**ATLSL-MH**

*Das Werkzeug besteht aus drei Einzelteilen.*

## Nietzange



Nietzange für FL, FM, FH, FB **F5051395**  
Nietzange für FS **F3924776**  
geeignet für Hohl- und Vollnieten  
Nietzange für FS, FL, FM, FH, FB180, FB300

## Hartmetallbohrer



Hartmetallbohrer Ø 4,2

**FLMC D4**

*Speziell für Stahlgleitschiene,  
geeignet zum Bohren der Nietlöcher.*

## Senker 60°



Senker 60°

**FLMC S60**

*Geeignet für die Stahlgleitschiene.*

TG

FS

FL

FM

FH

F140  
F180  
F300

GR

FP

PS

**WZ**

INDEX

# INDEX

AFSZ-8x25.....	Zentralschraube S8x25.....	93,97
AGRF-L-B A080.....	Federband als Seitenführung, Breite 80mm.....	79
AGRF-L-B A100.....	Federband als Seitenführung, Breite 100mm.....	79
AGRF-L-B A120.....	Federband als Seitenführung, Breite 120mm.....	79
AGRF-L-B A140.....	Federband als Seitenführung, Breite 140mm.....	79
AGRP-15D.....	Distanzstück.....	84
AGRP-15DN.....	Distanzstück mit Nase.....	84
AGRP-30D.....	Distanzstück.....	84
AGRP-30x71-v.....	Seitenführungshalter verdrehgesichert.....	83
AGRS-70x20.....	Anpressrolle.....	84
AFSZ-8x25.....	Zentralschraube S8x25.....	97, 101
APSE-W44-1.....	Abdeckkappe für Aluwinkel.....	96
APSE-W44-2.....	Abdeckkappe für Aluwinkel.....	96
APSE-W88-2.....	Abdeckkappe für Aluwinkel.....	96
ATLSL-B4.....	Hartmetallbohrer Ø 4,1.....	103
ATLSL-MH.....	Montagehilfe für Federbandstahl Gleitleiste.....	103
ATLSL-S75.....	Senker 75°.....	103
ATLTL-TM6.....	Maschinengewindeformer M6.....	102
ATLTL-TM8.....	Maschinengewindeformer M8.....	102
F3902428.....	Kettenglied für Zigarettentransport.....	19
F3904648.....	Kettenglied für Zigarettentransport.....	19
F3905379.....	Kettenglied für Zigarettentransport.....	19
F3905380.....	Kette für Zigarettentransport.....	19
F3920500.....	Bohrvorrichtung für FL, FM, FH.....	102
F3923005.....	Nietzwinde.....	102
F3924157.....	Kette für Zigarettentransport.....	19
F3924442.....	Kette für Zigarettentransport.....	19
F3924776.....	Nietzwinde.....	102
F5047490.....	Beflockte Kette.....	19
F5048331.....	Beflockte Kette.....	41
F5048390.....	Stützleiste für Gleitbogen FL (PE-HD).....	29
F5048598.....	Stützleiste für Gleitbogen FM/FH (PE-HD).....	49, 66
F5048965.....	Stahlstab Seitenführung.....	79
F5050986.....	Seitenführungsstab glatt, 12mm.....	85
F5051395.....	Nietzwinde.....	102
F5056588.....	Kunststoffbolzen für Kette.....	57
F5057208.....	Klebeband für Federbandstahl.....	21, 41, 58
F5114907.....	Klemme Typ 6.....	84
FCAC 3 P.....	Profilabdeckung.....	90
FCAH 110 A.....	Scharnier.....	100
FCAN 5.....	Nutmutter M5.....	93, 97
FCAN 6.....	Nutmutter M6.....	93, 97
FCAN 8.....	Nutmutter M8.....	93, 97
FCBB 3x24.....	Kleinprofil 24x24 - leicht Länge 3m.....	95
FCBB Lx24.....	Kleinprofil 24x24.....	95
FCBB 3x24x34.....	Kleinprofil 24x34 - leicht Länge 3m.....	95
FCBB Lx24x34.....	Kleinprofil 24x34.....	95
FCBB 3x24x44.....	Kleinprofil 24x44 - leicht Länge 3m.....	95
FCBB Lx24x44.....	Kleinprofil 24x44.....	95
FCBE 15x44.....	Abdeckkappe für Profil 15x44.....	95
FCBE 24.....	Abdeckkappe für Profil 24x24.....	95
FCBE 24x34.....	Abdeckkappe für Profil 24x34.....	95
FCBE 24x44.....	Abdeckkappe für Profil 24x44.....	95
FCBE 44.....	Abdeckkappe für Profil 44x44.....	83, 94
FCBE 44x88.....	Abdeckkappe für Profil 44x88.....	94
FCBE 64.....	Abdeckkappe für Profil 64x64.....	94
FCBE 88.....	Abdeckkappe für Profil 88x88.....	94
FCBL 3x15x44.....	Kleinprofil 15x44.....	94
FCBL 3x44.....	Profil 44x44 - leicht Länge 3m.....	87, 94
FCBL 3x44x88.....	Profil 44x88 Länge 3m.....	94
FCBL 3x64.....	Profil 64x64 Länge 3m.....	94
FCBL 3x88.....	Profil 88x88 Länge 3m.....	94

(Fortsetzung auf Seite 113)



FCBL Lx15x44 .....	Kleinprofil 15x44 .....	95
FCBL Lx44 .....	Profil 44x44 - leicht Länge nach Bestellung.....	87, 94
FCBL Lx44x88 .....	Profil 44x88 Länge nach Bestellung .....	94
FCBL Lx64 .....	Profil 64x64 Länge nach Bestellung .....	94
FCBL Lx88 .....	Profil 88x88 Länge nach Bestellung .....	94
FCBM 3x44 .....	Profil 44x44 - Standard Länge 3m .....	87, 94
FCBM Lx44 .....	Profil 44x44 - Standard Länge nach Bestellung .....	87, 94
FCEL 60 B .....	Türschnapper .....	100
FCET A .....	Einfassprofil .....	100
FCFA 170 S .....	Fundamentbefestigung .....	98
FCFA 44 A .....	Stützwinkel .....	87, 96
FCFA 44 B .....	Stützwinkel .....	87, 96
FCFA 44 C .....	Stützwinkel .....	96
FCFA 88 A .....	Stützwinkel .....	96
FCFA 88 B .....	Stützwinkel .....	96
FCFE 44 M12 .....	Endplatte für Profil 44x44, M12 .....	99
FCFE 44 M16 .....	Endplatte für Profil 44x44, M16 .....	99
FCFE 44x88 M12 A .....	Endplatte für Profil 44x64, M12 .....	99
FCFE 44x88 M16 A .....	Endplatte für Profil 44x64, M16 .....	99
FCFE 64 M12 .....	Endplatte für Profil 64x64, M12 .....	99
FCFE 64 M16 .....	Endplatte für Profil 64x64, M16 .....	99
FCFE 88 M12 A .....	Endplatte für Profil 88x88, M12 .....	99
FCFE 88 M16 .....	Endplatte für Profil 88x88, M16 .....	99
FCFF 44X130 A .....	Fuß für Profil FCBM 3x44 .....	98
FCFF 64X210 A .....	Fuß für Profil FCBL 3x64 .....	98
FCFF 88X260 .....	Fuß für Profil FCBL 3x88 .....	98
FCFJ 44 F .....	Verstellbarer Stützwinkel .....	97
FCFS 8X40X43 .....	Stellfuß M8 .....	94
FDEH 160 .....	Bügelgriff .....	100
FEFG 64 T .....	Dreipunktfuß für Profil FCBL 3x64 .....	98
FHBH 180R170 A .....	Bogenrad, 180° .....	70
FHBH 30R170 A .....	Bogenrad, 30° .....	70
FHBH 45R170 A .....	Bogenrad, 45° .....	70
FHBH 90R170 A .....	Bogenrad, 90° .....	70
FHBP 30R500 .....	Horizontaler Gleitbogen, 30°, R=500 .....	71
FHBP 30R700 .....	Horizontaler Gleitbogen, 30°, R=700 .....	71
FHBP 30R1000 .....	Horizontaler Gleitbogen, 30°, R=1000 .....	71
FHBP 45R500 .....	Horizontaler Gleitbogen, 45°, R=500 .....	71
FHBP 45R700 .....	Horizontaler Gleitbogen, 45°, R=700 .....	71
FHBP 45R1000 .....	Horizontaler Gleitbogen, 45°, R=1000 .....	71
FHBP 60R500 .....	Horizontaler Gleitbogen, 60°, R=500 .....	71
FHBP 60R700 .....	Horizontaler Gleitbogen, 60°, R=700 .....	71
FHBP 60R1000 .....	Horizontaler Gleitbogen, 60°, R=1000 .....	71
FHBP 90R500 .....	Horizontaler Gleitbogen, 90°, R=500 .....	71
FHBP 90R700 .....	Horizontaler Gleitbogen, 90°, R=700 .....	71
FHBP 90R1000 .....	Horizontaler Gleitbogen, 90°, R=1000 .....	71
FHBV 15R400 .....	Vertikaler Gleitbogen, 15°, R=400 .....	72
FHBV 30R400 .....	Vertikaler Gleitbogen, 30°, R=400 .....	72
FHBV 30R1000 .....	Vertikaler Gleitbogen, 30°, R=1000 .....	72
FHBV 45R400 .....	Vertikaler Gleitbogen, 45°, R=400 .....	72
FHBV 45R1000 .....	Vertikaler Gleitbogen, 45°, R=1000 .....	72
FHBV 5R400 .....	Vertikaler Gleitbogen, 5°, R=400 .....	72
FHBV 60R400 .....	Vertikaler Gleitbogen, 60°, R=400 .....	72
FHBV 7R400 .....	Vertikaler Gleitbogen, 7°, R=400 .....	72
FHBV 90R400 .....	Vertikaler Gleitbogen, 90°, R=400 .....	72
FHBV 90R1000 .....	Vertikaler Gleitbogen, 90°, R=1000 .....	72
FHCB 3 H .....	Geteiltes Führungsprofil, Länge 3m .....	57
FHCB 3 .....	Führungsprofil FH Länge 3m .....	57
FHCB L H .....	Geteiltes Führungsprofil, Länge nach Bestellung .....	57
FHCB L .....	Führungsprofil FH Länge nach Bestellung .....	57
FHCC 160 .....	Kettenmontageeinheit .....	57
FHCE 69x30 .....	Klammer für geteiltes Profil FH .....	57
FHCH 5 V .....	Vertikal Schwenksegment 5° .....	72
FHCHV .....	Schwenkgelenk .....	72

TG

FS

FL

FM

FH

F140  
F180  
F300

GR

FP

PS

WZ

INDEX

(Fortsetzung auf Seite 114)

FHCR W30 TH.....	Gleitleiste Federbandstahl Bogenrad 30° .....	58
FHCR W45 TH.....	Gleitleiste Federbandstahl Bogenrad 45° .....	58
FHCR W90 TH.....	Gleitleiste Federbandstahl Bogenrad 90° .....	58
FHCS 64 B.....	Verbindungswinkel, 64 .....	91
FHCS 88 B.....	Verbindungswinkel, 88 .....	91
FHDC 147 B .....	Abschlusskappe für Tropfrinne.....	73
FHDD 147 B .....	Tropfwanne für Umlenkeinheit .....	74
FHDE 147 B.....	Abschlusswanne für Tropfrinne.....	73
FHDH 90x147 B.....	Tropfwanne für 90°-Bogenräder.....	74
FHDJ 147 B .....	Tropfrinnenverbinder aus ABS.....	73
FHDR 23.....	Ablaufblech-Befestigungsvorrichtung .....	34, 73
FHDS 3x53.....	Ablaufblech, 53 mm .....	34, 73
FHDS 3x83.....	Ablaufblech, 83 mm .....	34, 73
FHDT 3x147 B .....	Tropfrinne .....	73
FHDV 90x147 B.....	Tropfwanne oben, für vertikale 90°- Gleitbögen .....	74
FHEB 0 HL.....	End-Antriebseinheit .....	63
FHEB 0 HLD.....	Kombinations-Antriebseinheit .....	64
FHEB 0 HLP .....	End-Antriebseinheit Direkt mit Rutschkupplung.....	63
FHEB 0 HLPD-CC .....	Doppel-Antriebseinheit Direkt mit Rutschkup. ....	65
FHEB 0 HNLP.....	End-Antriebseinheit Direkt .....	63
FHEB 0 HNLPD-CC.....	Kombinations-Antriebseinheit .....	65
FHEB 0 HNRP .....	End-Antriebseinheit Direkt .....	63
FHEB 0 HNRPD-CC .....	Kombinations-Antriebseinheit .....	65
FHEB 0 HR.....	End-Antriebseinheit .....	63
FHEB 0 HRD .....	Kombinations-Antriebseinheit .....	64
FHEB 0 HRP.....	End-Antriebseinheit Direkt mit Rutschkupplung.....	63
FHEB 0 HRPD-CC.....	Doppel-Antriebseinheit Direkt mit Rutschkup. ....	65
FHEB 0 MNLP.....	End-Antriebseinheit Direkt Medium.....	64
FHEB 0 MNLPD-CC .....	Kombinations-Antriebseinheit .....	65
FHEB 0 MNRP.....	End-Antriebseinheit Direkt Medium.....	64
FHEB 0 MNRPD-CC.....	Kombinations-Antriebseinheit .....	65
FHEC 0 HL .....	Kombinations-Antriebseinheit .....	67
FHEC 0 HR.....	Kombinations-Antriebseinheit .....	67
FHEB 0 HLG.....	End-Antriebseinheit .....	61
FHEB 0 HLGD .....	Kombinations-Antriebseinheit .....	64
FHEB 0 HLGPD-CC.....	Doppel-Antriebseinheit Direkt mit Rutschkup. ....	65
FHEB 0 HNLGP.....	End-Antriebseinheit Direkt .....	63
FHEB 0 HNLGPD-CC .....	Kombinations-Antriebseinheit .....	65
FHEB 0 HNRGP .....	End-Antriebseinheit Direkt .....	63
FHEB 0 HNRGPD-CC.....	Kombinations-Antriebseinheit .....	65
FHEB 0 HRG .....	End-Antriebseinheit .....	63
FHEB 0 HRGD.....	Kombinations-Antriebseinheit .....	64
FHEB 0 HRGP.....	End-Antriebseinheit Direkt mit Rutschkupplung.....	63
FHEB 0 HRGPD-CC .....	Doppel-Antriebseinheit Direkt mit Rutschkup. ....	65
FHEB 0 MNLGP.....	End-Antriebseinheit Direkt Medium.....	64
FHEB 0 MNLGPD-CC.....	Kombinations-Antriebseinheit .....	65
FHEB 0 MNRGP.....	End-Antriebseinheit Direkt Medium.....	64
FHEB 0 MNRGPD-CC .....	Kombinations-Antriebseinheit .....	65
FHEF DBL .....	Angetriebene Gurtbandbrücke .....	68
FHEF DBR.....	Angetriebene Gurtbandbrücke .....	68
FHEF UF1 .....	Unangetriebene Brücke .....	68
FHEF URK1.....	Unangetriebene Röllchenbrücke .....	68
FHEJ 315.....	Umlenkeinheit .....	69
FHEJ 325.....	Umlenkeinheit aus Aluminium.....	69
FHEK 90R50.....	Bogen-Umlenkeinheit-90° .....	69
FHER 0 HNLGP .....	Mitten-Antriebseinheit FH.....	66
FHER 0 HNLP .....	Mitten-Antriebseinheit FH.....	66
FHER 0 HNRGP .....	Mitten-Antriebseinheit FH.....	66
FHER 0 HNRP.....	Mitten-Antriebseinheit FH.....	66
FHER 0 MNLGP .....	Mitten-Antriebseinheit FH.....	66
FHER 0 MNLP .....	Mitten-Antriebseinheit FH.....	66
FHER 0 MNRGP.....	Mitten-Antriebseinheit FH.....	66
FHER 0 MNRP .....	Mitten-Antriebseinheit FH.....	66

(Fortsetzung auf Seite 115)

FHER 0 HNSGP	Mitten-Antriebseinheit FH	66
FHER 0 HNSP	Mitten-Antriebseinheit FH	66
FHER 0 MNSGP	Mitten-Antriebseinheit FH	66
FHER 0 MNSP	Mitten-Antriebseinheit FH	66
FHEW 180/0 H	Bogen-Antriebseinheit 180°	67
FHMJ 6	Kettenmontagezange FH	98
FHMR 200	Montagewerkzeug für Gleitleiste	102
FHSJ 195	Schutzabdeckung für Umlenkeinheit	69
FHTD 6x70	Stahlstift für Kette	57
FHTF 5X15 A	Mitnehmerkette Typ A h=15 mm	56
FHTF 5X20 A	Mitnehmerkette Typ A h=20 mm	56
FHTF 5X30 A	Mitnehmerkette Typ A h=30 mm	56
FHTF 5X40 A	Mitnehmerkette Typ A h=40 mm	56
FHTF 5X46 R	Rollenmitnehmerkette	56
FHTL 103 F	Kettenglied mit Haftoberfläche	56
FHTL 103 FA	Kettenglied mit Haftoberfläche flach	56
FHTL 103 R	Staurollen Kettenglied	56
FHTL 103 TF	Kettenglied mit Stahlbelag	56
FHTL 103	Glattes Kettenglied	56
FHTL 103X15 A	Kettenglied mit Mitnehmer Typ A h=15 mm	56
FHTL 103X20 A	Kettenglied mit Mitnehmer Typ A h=20 mm	56
FHTL 103X30 A	Kettenglied mit Mitnehmer Typ A h=30 mm	56
FHTL 103X40 A	Kettenglied mit Mitnehmer Typ A h=40 mm	56
FHTL 103X46 R	Rollenmitnehmer Kettenglied	56
FHTP 5 C	Abriebfestes Kettenglied (Kevlar)	56
FHTP 5 F	Hochreibungskette	56
FHTP 5 FA	Hochreibungskette flach	56
FHTP 5 TF	Kette mit Stahlbelag	56
FHTP 5	Glatte Kette	56
FHTR 5	Staurollenkette	56
FLAB 50	Abdeckleiste für T-Nuten, PVC	20, 42, 61
FLAG 5	Kunststoffschrauben	21, 41, 58
FLAH 4X6	Alu Senk- Vollniete 4x6	21, 41, 58
FLAH 4x6 A	Aluminium Hohlنieten	21, 41, 58
FLAH 4X8	Messing Hohlنieten	21, 41, 58
FLAN 8	Mutter mit Scheibe M8	101
FLAK 18	Blindstopfen	83
FLAP 28	Federstift für Halter	82
FLAQ 6	Vierkantmutter M6	93,97,101
FLAQ 8	Vierkantmutter M8	93,97,101
FLAR 6X23	Sterngriff M6	93,97,101
FLAT 17	Hammerkopfschraube M8 L=14mm	101
FLAT 24	Hammerkopfschraube M8 L=24mm	101
FLAT 35	Hammerkopfschraube M8 L=35mm	101
FLAT 53	Hammerkopfschraube M8 L=53mm	101
FLAT 71	Hammerkopfschraube M8 L=71mm	101
FLBH 180R150 A	Bogenrad, 180°	30
FLBH 30R150 A	Bogenrad, 30°	30
FLBH 45R150 A	Bogenrad, 45°	30
FLBH 90R150 A	Bogenrad, 90°	30
FLBP 30R150	Horizontaler Gleitbogen, 30°, R=150	31
FLBP 30R500	Horizontaler Gleitbogen, 30°, R=500	31
FLBP 30R700	Horizontaler Gleitbogen, 30°, R=700	31
FLBP 30R1000	Horizontaler Gleitbogen, 30°, R=1000	31
FLBP 45R150	Horizontaler Gleitbogen, 45°, R=150	31
FLBP 45R500	Horizontaler Gleitbogen, 45°, R=500	31
FLBP 45R700	Horizontaler Gleitbogen, 45°, R=700	31
FLBP 45R1000	Horizontaler Gleitbogen, 45°, R=1000	31
FLBP 60R500	Horizontaler Gleitbogen, 60°, R=500	31
FLBP 60R700	Horizontaler Gleitbogen, 60°, R=700	31
FLBP 60R1000	Horizontaler Gleitbogen, 60°, R=1000	31
FLBP 90R150	Horizontaler Gleitbogen, 90°, R=150	31
FLBP 90R500	Horizontaler Gleitbogen, 90°, R=500	31
FLBP 90R700	Horizontaler Gleitbogen, 90°, R=700	31

TG

FS

FL

FM

FH

F140  
F180  
F300

GR

FP

PS

WZ

INDEX

(Fortsetzung auf Seite 116)

FLBP 90R1000 .....	Horizontaler Gleitbogen, 90°, R=1000.....	31
FLBV 5R300 .....	Vertikaler Gleitbogen, 5°, R=300.....	32
FLBV 5R400 .....	Vertikaler Gleitbogen, 5°, R=400.....	32
FLBV 7R300 .....	Vertikaler Gleitbogen, 7°, R=300.....	32
FLBV 7R0400 .....	Vertikaler Gleitbogen, 7°, R=400.....	32
FLBV 15R300 .....	Vertikaler Gleitbogen, 15°, R=300.....	32
FLBV 15R400 .....	Vertikaler Gleitbogen, 15°, R=400.....	32
FLBV 30R300 .....	Vertikaler Gleitbogen, 30°, R=300.....	32
FLBV 30R400 .....	Vertikaler Gleitbogen, 30°, R=400.....	32
FLBV 45R300 .....	Vertikaler Gleitbogen, 45°, R=300.....	32
FLBV 45R400 .....	Vertikaler Gleitbogen, 45°, R=400.....	32
FLBV 45R1000 .....	Vertikaler Gleitbogen, 45°, R=1000.....	32
FLBV 60R300 .....	Vertikaler Gleitbogen, 60°, R=300.....	32
FLBV 60R400 .....	Vertikaler Gleitbogen, 60°, R=400.....	32
FLBV 90R300 .....	Vertikaler Gleitbogen, 90°, R=300.....	33
FLBV 90R400 .....	Vertikaler Gleitbogen, 90°, R=400.....	33
FLBV 90R1000 .....	Vertikaler Gleitbogen, 90°, R=1000.....	33
FLCB 3 H.....	Geteiltes Führungsprofil, Länge 3m .....	20
FLCB 3 .....	Führungsprofil FL Länge 3m .....	20
FLCB L H.....	Geteiltes Führungsprofil, Länge nach Bestellung .....	20
FLCB L .....	Führungsprofil FL Länge nach Bestellung .....	20
FLCC 160 .....	Kettenmontageeinheit .....	20
FLCE 29x20.....	Klammer für geteiltes Profil FL.....	20
FLCH 5 V.....	Vertikales Schwenksegment 5°.....	33
FLCH V.....	Schwenkgelenk.....	33
FLCJ 5X140.....	Verbindungsglasche für Führungsprofil.....	20, 42, 61
FLCJ 5x160 .....	Verbindungsglasche für Führungsprofil.....	20, 42, 61
FLCJ 5X76.....	Verbindungsglasche für Führungsprofil.....	20, 42, 61
FLCJ 6x140 .....	Verbindungsglasche für Führungsprofil.....	20, 42, 61
FLCR 25 H.....	Gleitleiste PA6+HDPE .....	21, 42, 62
FLCR 25 P.....	Gleitleiste PVDF .....	21, 42, 62
FLCR 25 U.....	Gleitleiste UHMW-PE.....	21, 42, 62
FLCR 25 .....	Gleitleiste HDPE .....	21, 42, 62
FLCR 3 TH.....	Gleitleiste Federbandstahl .....	21, 42, 62
FLCR W30 TH .....	Gleitleiste Federbandstahl Bogenrad 30° .....	21
FLCR W45 TH .....	Gleitleiste Federbandstahl Bogenrad 45° .....	21
FLCR W90 TH .....	Gleitleiste Federbandstahl Bogenrad 90° .....	21
FLCS 64 .....	Verbindungswinkel.....	91
FLCS 88 .....	Verbindungswinkel.....	91
FLCT 21X100 .....	Verbindungswinkel.....	92
FLCT 21X135 .....	Verbindungswinkel.....	92
FLCT 21X158 .....	Verbindungswinkel.....	92
FLCT 21X100 A .....	Verbindungswinkel.....	92
FLCT 21X135 A .....	Verbindungswinkel.....	92
FLCU 73 .....	Verbindungswinkel.....	92
FLDB 21x100.....	Tropfrinnenhalter .....	33, 51, 68
FLDC 107 B.....	Abschlusskappe für Tropfrinne.....	34
FLDD 107 B.....	Tropfwanne für Umlenkeinheit .....	36
FLDD 107 BW.....	Tropfwanne für Umlenkeinheit .....	37
FLDE 107 B.....	Abschlusswanne für Tropfrinne.....	34
FLDH 180x107 B .....	Tropfwanne für 180°- Bogenräder .....	35
FLDH 180x107 BW .....	Tropfwanne 180° mit Ablaufblech .....	36
FLDH 30x107 B .....	Tropfwanne für 30°- Bogenräder .....	35
FLDH 30x107 BW .....	Tropfwanne 30° mit Ablaufblech .....	36
FLDH 45x107 B .....	Tropfwanne für 45°- Bogenräder .....	35
FLDH 45x107 BW .....	Tropfwanne 45° mit Ablaufblech .....	36
FLDH 90x107 B .....	Tropfwanne für 90°- Bogenräder .....	35
FLDH 90x107 BW .....	Tropfwanne 90° mit Ablaufblech .....	36
FLDJ 107 B.....	Tropfrinnenverbinder aus ABS .....	33
FLDJ 107 BW .....	Tropfrinnenverbinder mit Ablaufblech.....	33
FLDSS 450 .....	Silikonspray .....	102
FLDT 3x107 B.....	Tropfrinne .....	33
FLDV 30x107 BL.....	Tropfwanne unten, für vertikale Gleitbögen.....	35
FLDV 30107 BU.....	Tropfwanne oben, für vertikale Gleitbögen.....	32

(Fortsetzung auf Seite 117)

FLDV 30x107 BLW	Tropfwanne unten, mit Ablaufblech für vertikale Gleitbögen	37
FLDV 30x107 BUW	Tropfwanne oben, mit Ablaufblech für vertikale Gleitbögen	37
FLDV 45x107 BL	Tropfwanne unten, für vertikale Gleitbögen	35
FLDV 45x107 BU	Tropfwanne oben, für vertikale Gleitbögen	35
FLDV 45x107 BLW	Tropfwanne unten, mit Ablaufblech für vertikale Gleitbögen	37
FLDV 45x107 BUW	Tropfwanne oben, mit Ablaufblech für vertikale Gleitbögen	37
FLDV 60x107 BL	Tropfwanne unten, für vertikale Gleitbögen	35
FLDV 60x107 BU	Tropfwanne oben, für vertikale Gleitbögen	35
FLDV 60x107 BLW	Tropfwanne unten, mit Ablaufblech für vertikale Gleitbögen	37
FLDV 60x107 BUW	Tropfwanne oben, mit Ablaufblech für vertikale Gleitbögen	37
FLDV 90x107 BL	Tropfwanne unten, für vertikale Gleitbögen	35
FLDV 90x107 BU	Tropfwanne oben, für vertikale Gleitbögen	35
FLDV 90x107 B	Tropfwanne oben, für vertikale 90°-Gleitbögen	36
FLDV 90x107 BLW	Tropfwanne unten, mit Ablaufblech für vertikale Gleitbögen	37
FLDV 90x107 BUW	Tropfwanne oben, mit Ablaufblech für vertikale Gleitbögen	37
FLDV 90x107 BW	Tropfwanne oben, mit Ablaufblech für vertikale 90° Gleitbögen	37
FLEB_HLZ	End-Antriebseinheit	22
FLEB_HLD	Doppel-Antriebseinheit	23
FLEB_HLP	End-Antriebseinheit Direkt mit Rutschkupplung	22
FLEB_HLPD	Doppel-Antriebseinheit Direkt mit Rutschkup.	24
FLEB_HNLP	End-Antriebseinheit Direkt	22
FLEB_HNLPD	Doppel-Antriebseinheit Direkt	24
FLEB_HNRP	End-Antriebseinheit Direkt	22
FLEB_HNRPD	Doppel-Antriebseinheit Direkt	24
FLEB_HRZ	End-Antriebseinheit	22
FLEB_HRD	Doppel-Antriebseinheit	23
FLEB_HRP	End-Antriebseinheit Direkt mit Rutschkupplung	22
FLEB_HRPD	Doppel-Antriebseinheit Direkt mit Rutschkup.	24
FLEB_MNLP	End-Antriebseinheit Direkt Medium	23
FLEB_MNLPD	Doppel-Antriebseinheit Direkt Medium	25
FLEB_MNRP	End-Antriebseinheit Direkt Medium	23
FLEB_MNRPD	Doppel-Antriebseinheit Direkt Medium	25
FLEC_HLZ	Kombinations-Antriebseinheit	27
FLEC_HRZ	Kombinations-Antriebseinheit	27
FLEF DBL	Angetriebene Gurtbandbrücke	28
FLEF DBR	Angetriebene Gurtbandbrücke	28
FLEF UF1	Unangetriebene Brücke	28
FLEF URK1	Unangetriebene Röllchenbrücke	28
FLEJ 200	Umlenkeinheit	29
FLEJ 320	Umlenkeinheit aus Aluminium	29
FLEK 90R40	Bogen-Umlenkeinheit-90°	29
FLET_HNLP	Mitten-Antriebseinheit FL	26
FLET_HNRP	Mitten-Antriebseinheit FL	26
FLET_HNSP	Mitten-Antriebseinheit FL	26
FLET_MNLP	Mitten-Antriebseinheit FL	26
FLET_MNRP	Mitten-Antriebseinheit FL	26
FLET_MNSP	Mitten-Antriebseinheit FL	26
FLEW 180/0_HZ	Bogen-Antriebseinheit 180°	25
FLFS 20 P	Stellfuß für FEFG 64 T	98
FLMR 140	Montagewerkzeug für Gleitleiste	102
FLRA 08x09x45	Verstellbare Seitenführungshalter	81
FLRA 08x39x45	Verstellbare Seitenführungshalter	81
FLRA 16x30x52	Verstellbare Seitenführungshalter	82
FLRA 26x09x45	Verstellbare Seitenführungshalter	82
FLRA 26x39x45	Verstellbare Seitenführungshalter	82
FLRA 41x30x52	Verstellbare Seitenführungshalter	82
FLRB 11x30	Fester Seitenführungshalter	81
FLRB 16x42	Fester Seitenführungshalter	81
FLRB 23x30	Fester Seitenführungshalter	81
FLRB 28x42	Fester Seitenführungshalter	81
FLRB 29x36	Fester Seitenführungshalter	81
FLRB 35x30	Fester Seitenführungshalter	81
FLRB 40x42	Fester Seitenführungshalter	81
FLRB 48x30	Fester Seitenführungshalter	81

TG

FS

FL

FM

FH

F140  
F180  
F300

GR

FP

PS

WZ

INDEX

(Fortsetzung auf Seite 118)

FLRB 49x42	Fester Seitenführungshalter	81
FLRB 53x42	Fester Seitenführungshalter	81
FLRB 90x42	Fester Seitenführungshalter	81
FLRC 18X110 C	Klemme, Typ 3	84
FLRC 20 A	Seitenführungshalter	86
FLRC 20	Seitenführungshalter	86
FLRD 18A	Distanzstück	84
FLRD 6	Distanzstück, Aluminium	82
FLRE 10	Endstück, 10mm	79
FLRE 15	Endstück, 15mm	79
FLRF 17x18 VD	Seitenführungshalter	83
FLRF 42x18 V	Blindstopfen	83
FLRF 42X32 A110	Seitenführungshalter, Typ 110	83
FLRF 42X62 A35	Seitenführungshalter, Typ 35	83
FLRF-30x71 K	Seitenführungshalter	83
FLRJ 10	Verbindungsstück, 10mm	80
FLRJ 100	Verbindungsstück	80
FLRJ 15	Verbindungsstück, 15mm	80
FLRK 12 DE	Klemme, Typ 5	84
FLRK 18 CE	Klemme, Typ 4	84
FLRK 18X60 C	Klemme Typ 1 L=60	84
FLRK 18X80 C	Klemme Typ 1 L=80	84
FLRL 18X110 C	Klemme Typ 2	84
FLRL 18X110 CA	Halter für Klemme L=110mm	85
FLRL 18X160 CA	Halter für Klemme L=160mm	85
FLRL 18X60 CA	Halter für Klemme L=60mm	85
FLRR 3x18 C	Halterohr	85
FLRS 3x10	Seitenführungsprofil 10mm	79
FLRS 3x15	Seitenführungsprofil 15mm	79
FLRS 3x10 P	Polyethylenprofil 10mm	79
FLRS 3x15 P	Polyethylen 15mm	79
FLRT 3X23	Profilabdeckung für Seitenführungsprofil	81
FLRT 3X33 D	Profilabdeckung für Seitenführungsprofil	81
FLRX 18 C	Eckverbinder	85
FLRX 18 X	Querverbinder	85
FLRZ 18	Endkappe	85
FLSJ 182	Schutzabdeckung für Umlenkeinheit	29
FLTD 4x36	Stahlstift für Kette	20
FLTE 5 C	Kette mit flexiblen Mitnehmern, Typ C	19
FLTE 5 D	Kette mit flexiblen Mitnehmern, Typ D	19
FLTF 5 U	Universalkette	19
FLTF 5x12 A#	Mitnehmerkette Typ A h=12 mm	18
FLTF 5x12 C#	Mitnehmerkette Typ C h=12 mm	18
FLTF 5x15 C#	Mitnehmerkette Typ C h=15 mm	18
FLTF 5x17 A#	Mitnehmerkette Typ A h=17 mm	18
FLTF 5x30 A#	Mitnehmerkette Typ A h=30 mm	18
FLTF 5x30 C#	Mitnehmerkette Typ C h=30 mm	18
FLTF 5x4 A#	Mitnehmerkette Typ A h=4 mm	18
FLTF 5x5,5 A#	Mitnehmerkette Typ A h=5,5 mm	18
FLTF 5x9 A#	Mitnehmerkette Typ A h=9 mm	18
FLTL 63 F	Kettenglied mit Haftoberfläche	18
FLTL 63 FA	Hochreibungskettenglied flach	18
FLTL 63 R	Staurollen Kettenglied	18
FLTL 63 TF	Kettenglied mit Stahlbelag	18
FLTL 63 U	Universalkettenglied	19
FLTL 63	Glattes Kettenglied	18
FLTL 63C	Glattes Kettenglied (Kevlar)	18
FLTL 63x12 A	Kettenglied mit Mitnehmer Typ A h=12 mm	18
FLTL 63x12 C	Kettenglied mit Mitnehmer Typ A h=12 mm	18
FLTL 63x15 C	Kettenglied mit Mitnehmer Typ A h=15 mm	18
FLTL 63x17 A	Kettenglied mit Mitnehmer Typ A h=17 mm	18
FLTL 63x30 A	Kettenglied mit Mitnehmer Typ A h=30 mm	18
FLTL 63x30 C	Kettenglied mit Mitnehmer Typ A h=30 mm	18
FLTL 63x4 A	Kettenglied mit Mitnehmer Typ A h=4 mm	18

(Fortsetzung auf Seite 119)

FLTL 63x5,5 A .....	Kettenglied mit Mitnehmer Typ A h=5,5 mm .....	18
FLTL 63x9 A .....	Kettenglied mit Mitnehmer Typ A h=9 mm .....	18
FLTM 63 C .....	Kettenglied mit flexiblen Mitnehmer, Typ C .....	19
FLTM 63 D .....	Kettenglied mit flexiblen Mitnehmern, Typ D .....	19
FLTP 5 C .....	Abriebfestes Kettenglied (Kevlar) .....	18
FLTP 5 F# .....	Hochreibungskette .....	18
FLTP 5 FA# .....	Hochreibungskette flach .....	18
FLTP 5 TF .....	Kette mit Stahlbelag .....	18
FLTP 5 .....	Glatte Kette .....	18
FLTR 5# .....	Staurollenkette .....	18
FLTT 9x16 .....	Kunststoffbolzen für Kette .....	20
FLTX 55 C .....	flexibler Mitnehmer (Ersatzteil) .....	19
FLTX 55 D .....	flexibler Mitnehmer (Ersatzteil) .....	19
FMBH 180R160 A .....	Bogenrad, 180° .....	48
FMBH 30R160 A .....	Bogenrad, 30° .....	48
FMBH 45R160 A .....	Bogenrad, 45° .....	48
FMBH 90R160 A .....	Bogenrad, 90° .....	48
FMBP 30R500 .....	Horizontaler Gleitbogen, 30°, R=500 .....	49
FMBP 30R700 .....	Horizontaler Gleitbogen, 30°, R=700 .....	49
FMBP 30R1000 .....	Horizontaler Gleitbogen, 30°, R=1000 .....	49
FMBP 45R500 .....	Horizontaler Gleitbogen, 45°, R=500 .....	49
FMBP 45R700 .....	Horizontaler Gleitbogen, 45°, R=700 .....	49
FMBP 45R1000 .....	Horizontaler Gleitbogen, 45°, R=1000 .....	49
FMBP 60R500 .....	Horizontaler Gleitbogen, 60°, R=500 .....	49
FMBP 60R1000 .....	Horizontaler Gleitbogen, 60°, R=1000 .....	49
FMBP 90R500 .....	Horizontaler Gleitbogen, 90°, R=500 .....	49
FMBP 90R700 .....	Horizontaler Gleitbogen, 90°, R=700 .....	49
FMBP 90R1000 .....	Horizontaler Gleitbogen, 90°, R=1000 .....	49
FMBP 60R700 .....	Horizontaler Gleitbogen, 60°, R=700 .....	49
FMBP .....	Führungsprofil-Gelenk ohne Profil .....	51
FMBV 5R400 .....	Vertikaler Gleitbogen, 5°, R=400 .....	50
FMBV 7R400 .....	Vertikaler Gleitbogen, 7°, R=400 .....	50
FMBV 15R400 .....	Vertikaler Gleitbogen, 15°, R=400 .....	50
FMBV 30R400 .....	Vertikaler Gleitbogen, 30°, R=400 .....	50
FMBV 45R400 .....	Vertikaler Gleitbogen, 45°, R=400 .....	50
FMBV 45R1000 .....	Vertikaler Gleitbogen, 45°, R=1000 .....	50
FMBV 60R400 .....	Vertikaler Gleitbogen, 60°, R=400 .....	50
FMBV 90R400 .....	Vertikaler Gleitbogen, 90°, R=400 .....	51
FMBV 90R1000 .....	Vertikaler Gleitbogen, 90°, R=1000 .....	51
FMCB 3 H .....	Geteiltes Führungsprofil, Länge 3m .....	42
FMCB 3 .....	Führungsprofil FM Länge 3m .....	42
FMCB L H .....	Geteiltes Führungsprofil, Länge nach Bestellung .....	42
FMCB L .....	Führungsprofil FM Länge nach Bestellung .....	42
FMCC 160 .....	Kettenmontageeinheit .....	42
FMCE 49X30 .....	Klammer für geteiltes Profil FM .....	42
FMCH 5V .....	Führungsprofil-Gelenk .....	51
FMCR W30 TH .....	Gleitleiste Federbandstahl Bogenrad 30° .....	41
FMCR W45 TH .....	Gleitleiste Federbandstahl Bogenrad 45° .....	41
FMCR W90 TH .....	Gleitleiste Federbandstahl Bogenrad 90° .....	41
FMCS 64 B .....	Verbindungswinkel .....	91
FMCS 88 B .....	Verbindungswinkel .....	91
FMDC 127 B .....	Abschlusskappe für Tropfrinne .....	52
FMDD 127 B .....	Tropfwanne für Umlenkeinheit .....	53
FMDD 127 BW .....	Tropfwanne für Umlenkeinheit .....	54
FMDE 127 B .....	Abschlusswanne für Tropfrinne .....	52
FMDH 180x127 B .....	Tropfwanne für 180°- Bogenräder .....	52
FMDH 180x127 BW .....	Tropfwanne 180° mit Ablaufblech .....	54
FMDH 30x127 B .....	Tropfwanne für 30°- Bogenräder .....	52
FMDH 30x127 BW .....	Tropfwanne 30° mit Ablaufblech .....	54
FMDH 45x127 B .....	Tropfwanne für 45°- Bogenräder .....	52
FMDH 45x127 BW .....	Tropfwanne 45° mit Ablaufblech .....	54
FMDH 90x127 B .....	Tropfwanne für 90°- Bogenräder .....	52
FMDH 90x127 BW .....	Tropfwanne 90° mit Ablaufblech .....	54
FMDJ 127 B .....	Tropfrinnenverbinder aus ABS .....	51

TG

FS

FL

FM

FH

F140  
F180  
F300

GR

FP

PS

WZ

INDEX

(Fortsetzung auf Seite 120)

FMDJ 127 BW .....	Tropfrippenverbinde mit Ablaufblech.....	51
FMDT 3x127 B.....	Tropfrinne .....	51
FMDV 30x127 BL.....	Tropwanne unten, für vertikale Gleitbögen.....	53
FMDV 30x127 BU .....	Tropwanne oben, für vertikale Gleitbögen.....	53
FMDV 30x127 BLW .....	Tropwanne unten, mit Ablaufblech für vertikale Gleitbögen.....	53
FMDV 30x127 BUW.....	Tropwanne oben, mit Ablaufblech für vertikale Gleitbögen.....	53
FMDV 45x127 BL.....	Tropwanne unten, für vertikale Gleitbögen.....	53
FMDV 45x127 BU .....	Tropwanne oben, für vertikale Gleitbögen.....	53
FMDV 45x127 BLW .....	Tropwanne unten, mit Ablaufblech für vertikale Gleitbögen.....	53
FMDV 45x127 BUW.....	Tropwanne oben, mit Ablaufblech für vertikale Gleitbögen.....	53
FMDV 60x127 BL.....	Tropwanne unten, für vertikale Gleitbögen.....	53
FMDV 60x127 BU .....	Tropwanne oben, für vertikale Gleitbögen.....	53
FMDV 60x127 BLW .....	Tropwanne unten, mit Ablaufblech für vertikale Gleitbögen.....	53
FMDV 60x127 BUW.....	Tropwanne oben, mit Ablaufblech für vertikale Gleitbögen.....	53
FMDV 90x127 BL.....	Tropwanne unten, für vertikale Gleitbögen.....	53
FMDV 90x127 BU .....	Tropwanne oben, für vertikale Gleitbögen.....	53
FMDV 90x127 B.....	Tropwanne oben, für vertikale 90°-Gleitbögen.....	53
FMDV 90x127 BLW .....	Tropwanne unten, mit Ablaufblech für vertikale Gleitbögen.....	53
FMDV 90x127 BUW.....	Tropwanne oben, mit Ablaufblech für vertikale Gleitbögen.....	53
FMDV 90x127 BW .....	Tropwanne oben, mit Ablaufblech für vertikale 90° Gleitbögen.....	54
FMEB_HLZ .....	End-Antriebseinheit .....	44
FMEB_HLDZ .....	Kombinations-Antriebseinheit .....	45
FMEB_HLP .....	End-Antriebseinheit Direkt mit Rutschkupplung.....	44
FMEB_HRZ .....	End-Antriebseinheit .....	44
FMEB_HRP .....	End-Antriebseinheit Direkt mit Rutschkupplung.....	44
FMEB_HLPD.....	Doppel-Antriebseinheit Direkt mit Rutschkup.....	46
FMEB_HNLP .....	End-Antriebseinheit Direkt .....	44
FMEB_HNLPD.....	Kombinations-Antriebseinheit .....	46
FMEB_HNRP .....	End-Antriebseinheit Direkt .....	44
FMEB_HNRPD.....	Kombinations-Antriebseinheit .....	46
FMEB_HRDZ.....	Kombinations-Antriebseinheit .....	45
FMEB_HRPD.....	Doppel-Antriebseinheit Direkt mit Rutschkup.....	46
FMEB_MNLP .....	End-Antriebseinheit Direkt Medium.....	45
FMEB_MNLPD.....	Kombinations-Antriebseinheit .....	47
FMEB_MNRP .....	End-Antriebseinheit Direkt Medium.....	45
FMEB_MNRPD.....	Kombinations-Antriebseinheit .....	47
FMEC_HLZ .....	Kombinations-Antriebseinheit .....	49
FMEC_HRZ .....	Kombinations-Antriebseinheit .....	49
FMEF_DBL.....	Angetriebene Gurtbandbrücke .....	50
FMEF_DBR .....	Angetriebene Gurtbandbrücke .....	50
FMEF_UF1 .....	Unangetriebene Brücke .....	50
FMEF_URK1 .....	Unangetriebene Röllchenbrücke.....	50
FMEJ 315 S .....	Umlenkeinheit aus Aluminium.....	47
FMEJ 315 .....	Umlenkeinheit .....	47
FMET_HNLP .....	Mitten-Antriebseinheit FM .....	48
FMET_HNRP .....	Mitten-Antriebseinheit FM .....	48
FMET_HNSP .....	Mitten-Antriebseinheit FM .....	48
FMET_MNLP .....	Mitten-Antriebseinheit FM .....	48
FMET_MNRP .....	Mitten-Antriebseinheit FM .....	48
FMET_MNSP .....	Mitten-Antriebseinheit FM .....	48
FMEW 180/_H .....	Bogen-Antriebseinheit 180° .....	47
FMMJ 6.....	Kettenmontagezange FM.....	98
FMMR 140 .....	Montagewerkzeug für Gleitleiste.....	98
FMRW 20 .....	Eckbefestigung 90° .....	86, 93
FMRX 20 .....	Innenbefestigung 90°.....	86, 93
FMRY 20 .....	Innenbefestigung 90°.....	86, 93
FMSJ 189 .....	Schutzabdeckung für Umlenkeinheit H .....	47
FMTD 6x50.....	Stahlstift für Kette .....	42
FMTE 5 B#.....	Kette mit Anzahl # flexiblen Mitnehmern, Typ B .....	41
FMTE 5 C#.....	Kette mit flexiblen Mitnehmern, Typ C.....	41
FMTE 5 D#.....	Kette mit flexiblen Mitnehmern, Typ D.....	41
FMTF 5 U#.....	Universalkette.....	40
FMTF 5x15 A#.....	Mitnehmerkette Typ A h=15 mm .....	40
FMTF 5X23 R#.....	Rollenmitnehmerkette, 27mm .....	41

(Fortsetzung auf Seite 121)



FMTF 5x30 A#	Mitnehmerkette Typ A h=30 mm	40
FMTF 5X40 D#	Mitnehmerkette Typ D h=40 mm	40
FMTF 5X46 R#	Rollenmitnehmerkette, 46mm	41
FMTF 5X60 D#	Mitnehmerkette Typ D h=60 mm	40
FMTF 5X80 D#	Mitnehmerkette Typ D h=80 mm	40
FMTL 83 B	Kettenglied mit flexiblen Mitnehmer	41
FMTL 83 C	Glatte Kettenglied (Kevlar)	40
FMTL 83 D	Kettenglied mit flexiblen Mitnehmer, Typ D	41
FMTL 83 F	Kettenglied mit Haftoberfläche	40
FMTL 83 FA	Kettenglied mit Haftoberfläche flach	40
FMTL 83 R	Staurollen Kettenglied	41
FMTL 83 TF	Kettenglied mit Stahlbelag	40
FMTL 83 U	Universalkettenglied	40
FMTL 83	Glatte Kettenglied	40
FMTL 83X15 A	Kettenglied mit Mitnehmer Typ A h=15 mm	40
FMTL 83X23 R	Rollenmitnehmer Kettenglied, 27mm	41
FMTL 83X30 A	Kettenglied mit Mitnehmer Typ A h=30 mm	40
FMTL 83X40 D	Kettenglied mit Mitnehmer Typ D h=40 mm	40
FMTL 83X46 R	Rollenmitnehmer Kettenglied, 46mm	41
FMTL 83X60 D	Kettenglied mit Mitnehmer Typ D h=60 mm	40
FMTL 83X80 D	Kettenglied mit Mitnehmer Typ D h=80 mm	40
FMTM 83 C	Kettenglied mit flexiblen Mitnehmer, Typ C	41
FMTF 5 C	abriebfestes Kettenglied (Kevlar)	40
FMTF 5 F#	Hochreibungskette	40
FMTF 5 FA#	Hochreibungskette flach	40
FMTF 5 TF#	Kette mit Stahlbelag	40
FMTF 5	Glatte Kette	40
FMTR 5#	Staurollenkette	41
FMTT 13x16	Kunststoffbolzen für Kette	42
FMTX 75 D	flexibler Mitnehmer (Ersatzteil)	39
FMTX 78 C	flexibler Mitnehmer (Ersatzteil)	39
MFRO034	Rad mit Feststellbremse	99
MFRO036	Rad ohne Feststellbremse	99
MFRO037	Expander Befestigung	99
MFSF026	Teller für Gelenkstellfuß D=44, ohne Anti-Slip	98
MFSF027	Teller für Gelenkstellfuß D=44, mit Anti-Slip	98
MFSF028	Teller für Gelenkstellfuß D=79, ohne Anti-Slip	98
MFSF029	Teller für Gelenkstellfuß D=79, mit Anti-Slip	98
MFSF030	Gewindestange für Gelenkstellfuß M8x80	98
MFSF031	Gewindestange für Gelenkstellfuß M10x70	98
MFSF032	Gewindestange für Gelenkstellfuß M12x100	98
MFSF033	Gewindestange für Gelenkstellfuß M12x150	98
MFSF034	Gewindestange für Gelenkstellfuß M16x100	98
MFSF035	Gewindestange für Gelenkstellfuß M16x150	98

TG

FS

FL

FM

FH

F140  
F180  
F300

GR

FP

PS

WZ

INDEX



**modular automation GmbH**  
Geschäftsbereich Automation  
Daimlerweg 3  
D-64293 Darmstadt

Telefon +49 (0)6151 870 10 90  
Telefax +49 (0)6151 870 10 999

E-Mail [vertrieb@modular-automation.de](mailto:vertrieb@modular-automation.de)  
Internet [www.modular-automation.de](http://www.modular-automation.de)

Überreicht durch:

